

Cuptor de reflow pentru PCB cu controller PID

Introducere

Cuptoarele de reflow sunt un echipament special folosit pentru lipirea pieselor de tip SMD (**S**urface **M**ount **D**evelopments) pe placute de circuit imprimate (in engleza **P**rinted **C**ircuit **B**oard - PCB). Lipirea acestor piese se realizeaza prin tratarea termica a unui lipici special ce contine cositor, care se topeste direct pe pinii componentelor electronice, proces cunoscut in industrie sub denumirea de *soldering*. Deoarece acest proces presupune aplicarea unui profil specific de temperatura (determinat de compozitia lipiciului, specificatiile PCB-ului, precum si ale pieselor SMD), este necesar un control extrem de precis al temperaturii, care sa asigure *urmarirea **cat mai fidela** a profilului de temperatura dorit*.

Prin urmare este necesar sa apelam la notiuni ce tin de *teoria sistemelor*, mai precis la notiunea de regulator **PID** (**P**roportional - **I**ntegral - **D**erivativ), care sa asigure urmarirea *referintei* (profilul de temperatura) in anumiti parametri de performanta ce ii vom defini ulterior la momentul potrivit.

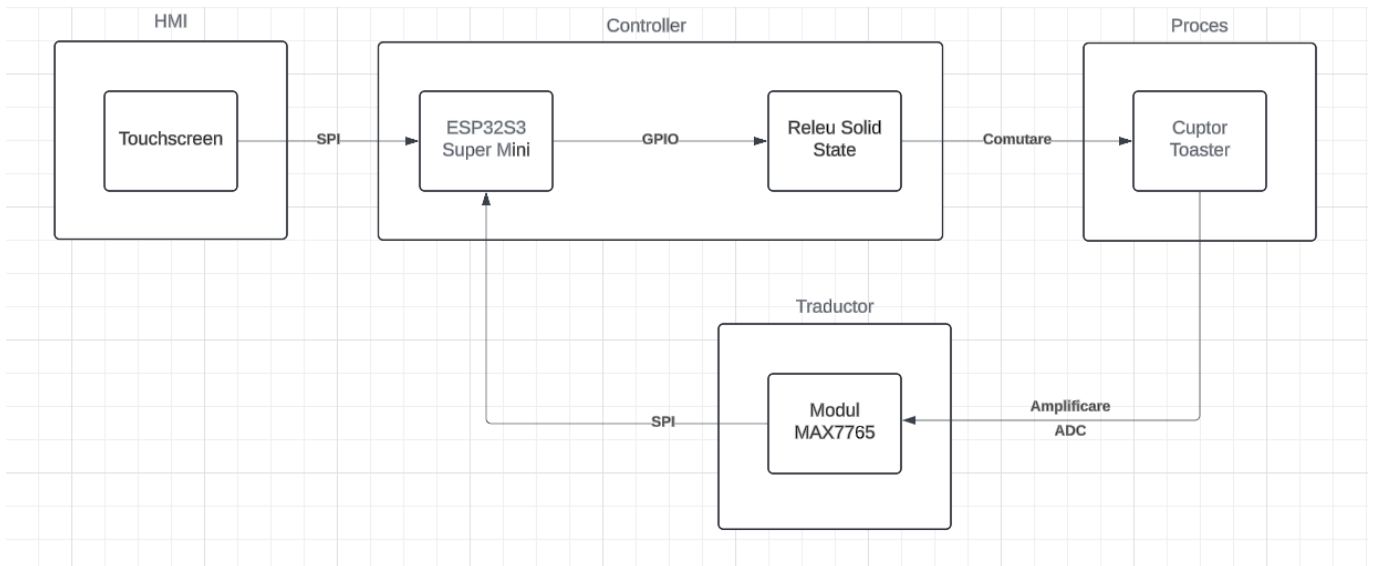
Este necesar sa precizam un lucru inca de la inceput: principala provocare a acestui proiect consta in utilizarea unui cuptor toaster comercial, accesibil oricui, si "modificarea" acestuia pentru a putea fi folosit in realizarea placilor electronice pentru majoritatea tipurilor de aplicatii. Aceasta alegere a fost facuta evident din **motive financiare**, intrucat un cuptor de reflow consacrat, desi este mult mai potrivit, este de asemenea si mult mai costisitor. Astfel, scopul proiectului este realizarea unei alternative "low cost", insa care sa asigure in continuare performante multumitoare in realizarea placutelor electronice.

O alta precizare ar fi totodata ca acest tip de cuptor **nu poate acoperi in totalitate functionalitatile unui cuptor industrial special**, astfel incat **pentru realizarea unor produse in scop comercial sau industrial** este fara indoiala necesar echipament standard. Acestea fiind spuse, **pentru circuite si proiecte realizate de electronisti amatori**, produsul este complet adecvat.

Prezentarea pe scurt a proiectului vostru:

- ce face
- care este scopul lui
- care a fost ideea de la care ați pornit
- de ce credeți că este util pentru alții și pentru voi

Descriere generală



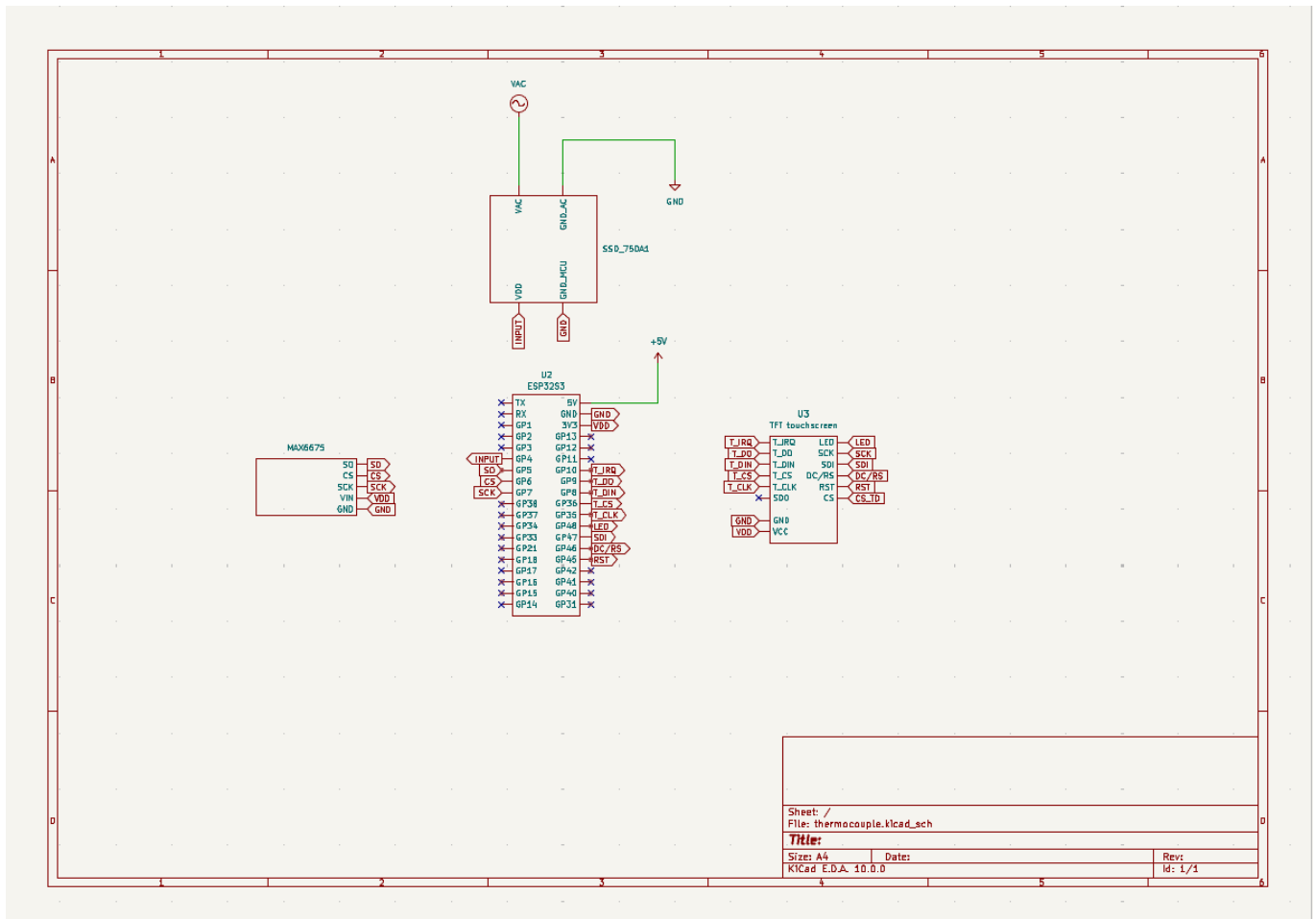
Observam mai sus diagrama bloc specifica unui sistem de reglare automata, cruciala pentru controlul precis al temperaturii pe care ni-l propunem. In acest proiect a fost utilizat un microcontroller ESP32S3 Super Mini, datorita capacitatii sale sporite de calcul si a posibilitatii de paralelizare pe nuclee a taskurilor. Acesta, impreuna cu releul solid-state, formeaza **compensatorul** pentru cuptor, denumit in continuare **proces**. Pentru masurarea temperaturii in interiorul cuptorului se foloseste un modul MAX6675 cu termocupla de tip K, cu intervalul de masurare de 0 - 1024 grade Celsius. Modulul reprezinta **traductorul sistemului**, prin care se inchide astfel **bucla de reglare cu reactie negativa** pentru cuptorul electric.

Pe langa functionalitatea sa de compensator, microcontrollerul ales asigura de asemenea interfatarea cu procesul controlat cu ajutorul unui touchscreen TFT, prin care se poate seta profilul de temperatura dorit si se poate urmari grafic evolutia temperaturii in sistem.

O schemă bloc cu toate modulele proiectului vostru, atât software cât și hardware însoțită de o descriere a acestora precum și a modului în care interacționează.

Exemplu de schemă bloc: <http://www.robs-projects.com/mp3proj/newplayer.html>

Hardware Design



Lista componentelor utilizate sunt:

- Cuptor electric toaster 1200W/1500W (am gasit mai multe modele pe Interne :)))
- Modul MAX6675 cu termocupa tip K
- Releu SSR-75DA 380 V
- Heatsink de aluminiu pentru SSR
- Ecran tactil 3.5" 480x320 SPI TFT cu driver ILI9488
- Cabluri Dupont pentru legarea pieselor

Aici puneți tot ce ține de hardware design:

- listă de piese
- scheme electrice (se pot lua și de pe Internet și din datasheet-uri, e.g. <http://www.captain.at/electronic-atmega16-mmc-schematic.png>)
- diagrame de semnal
- rezultatele simulării

Software Design

Descrierea codului aplicației (firmware):


- mediu de dezvoltare (if any) (e.g. AVR Studio, CodeVisionAVR)
- librării și surse 3rd-party (e.g. Procyon AVRlib)
- algoritmi și structuri pe care plănuți să le implementați
- (etapa 3) surse și funcții implementate

Rezultate Obținute

Care au fost rezultatele obținute în urma realizării proiectului vostru.

Concluzii

Download

O arhivă (sau mai multe dacă este cazul) cu fișierele obținute în urma realizării proiectului: surse, scheme, etc. Un fișier README, un ChangeLog, un script de compilare și copiere automată pe uC crează întotdeauna o impresie bună .

Fișierele se încarcă pe wiki folosind facilitatea **Add Images or other files**. Namespace-ul în care se încarcă fișierele este de tipul **:pm:prj20??:c?** sau **:pm:prj20??:c?:nume_student** (dacă este cazul).
Exemplu: Dumitru Alin, 331CC → **:pm:prj2009:cc:dumitru_alin**.

Jurnal

Puteți avea și o secțiune de jurnal în care să poată urmări asistentul de proiect progresul proiectului.

Bibliografie/Resurse

Listă cu documente, datasheet-uri, resurse Internet folosite, eventual grupate pe **Resurse Software** și **Resurse Hardware**.

[Export to PDF](#)

From:

<http://ocw.cs.pub.ro/courses/> - **CS Open CourseWare**

Permanent link:

http://ocw.cs.pub.ro/courses/pm/prj2026/tarik_ilhan.omer/stefan.dumitru0403



Last update: **2026/05/04 09:01**