

Cristian Sbarnea : Weather Station

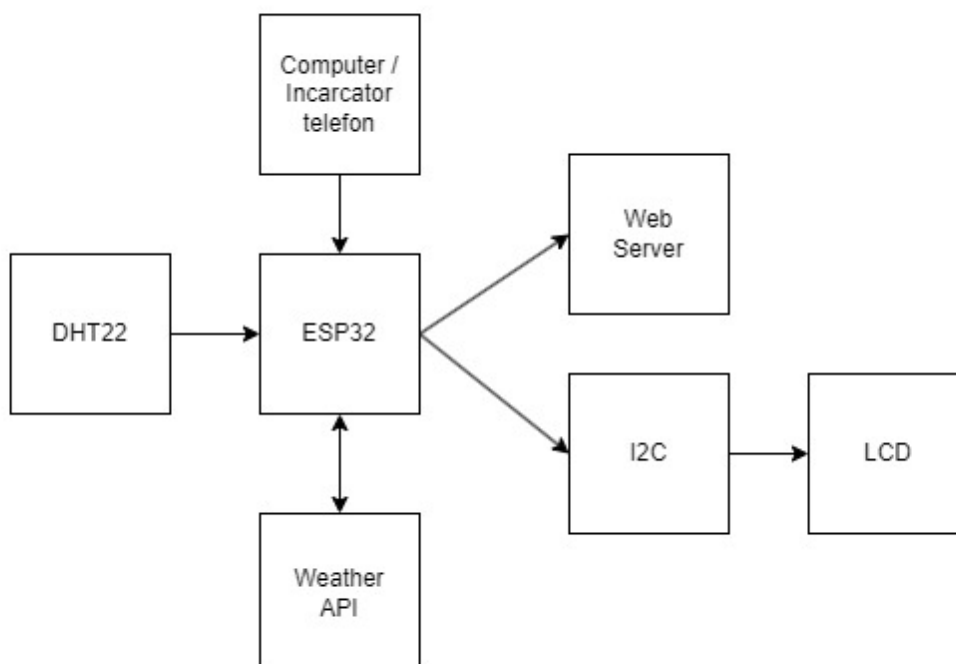
Introducere

Proiectul pe care as dori sa-l realizez este o statie meteorologica, care va afisa pe un ecran LCD atat umiditatea si temperatura din casa, cat si de afara.

De mult timp intentionez sa-mi achizitionez o statie pentru locuinta mea personala. Astfel, mi-a venit ideea de a-mi face propria statie. Proiectul este foarte benefic si are un impact mare asupra vietii personale a individului.

De exemplu, pe timpul iernii, nivelul de umiditate din casa este foarte important intrucat scade mult sansa de a ne imbolnavi. Este usor sa uitam sa mentinem nivelul de umiditate din casa, iar aici intervine statia meteo.

Schema Bloc

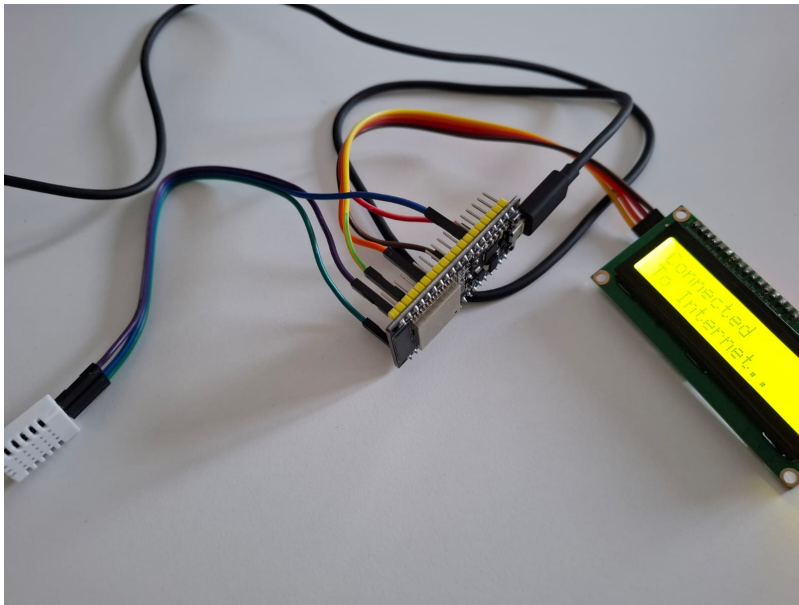


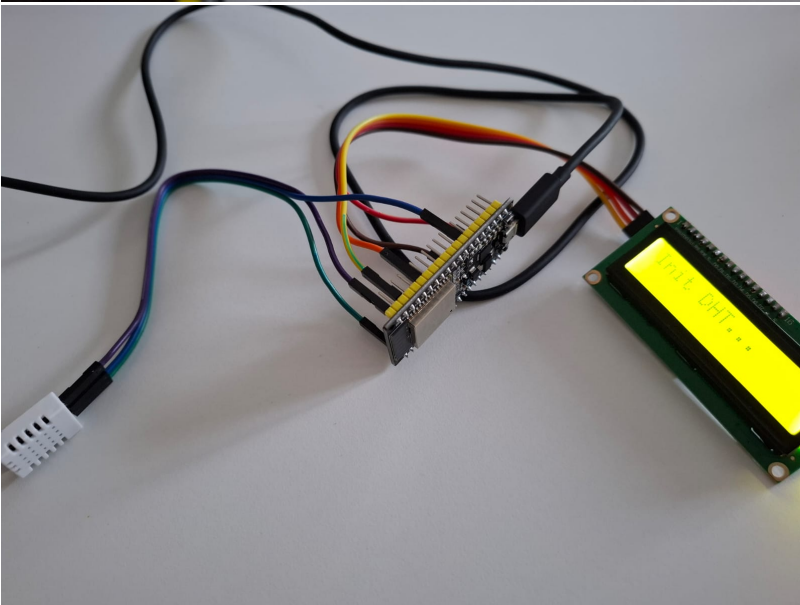
Hardware Design

Lista piese:

- ESP32
- Senzor de temperatura si umiditate DHT22
- LCD + modul I2C
- Fire





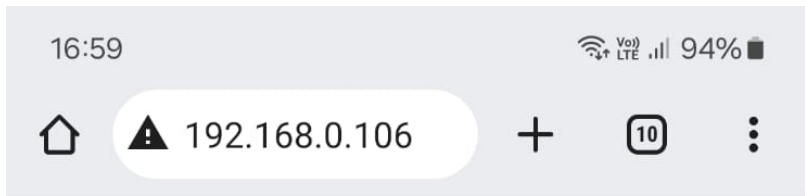


Software Design

Software folosit:

- Arduino IDE
- Arduino JSON
- DHT lib
- ESP32 package
- LiquidCrystal_I2C lib
- WiFi.h lib
- FreeRTOS LIB
- ESPAsyncWebServer
- Task.h lib

Temperatura si umiditatea din casa pot fi verificate prin intermediul unui server web, pentru a fi accesibil de pe orice device, laptop, telefon, etc. De asemenea, placuta comunica si cu un API de vreme, de unde ia temperatura, umiditatea, viteza vantului pentru Bucuresti, la fiecare 30 de minute.



Weather Station Web Server

Temperature and Humidity at Home:

Temperature: 25.30° C

Humidity: 51.70%

Weather in Bucharest: **Sunny**

Temperature: 29.00° C

Humidity: 18.00%

Wind Speed: 24.10 km/h

Rezultate Obținute

Rezultatul final este o stație meteo funcțională care oferă informații utile despre temperatură, contribuind la un confort sporit în locuință. Această realizare mi-a oferit o satisfacție deosebită și m-a motivat să continui să explorez și să dezvolt proiecte similare în viitor. Experiența acumulată va fi cu siguranță valoroasă pentru viitoarele mele proiecte în domeniul electronicii și al programării.

Concluzii


Realizarea unui proiect cu un ESP32, un senzor DHT22 și un LCD pentru a crea o stație meteo care afișează temperatura din casă și de afară atât pe un LCD cât și prin intermediul unui server web, a fost o experiență foarte captivantă și educativă. Prin acest proiect, am avut ocazia să aprofundez cunoștințele despre microcontrolere și senzori, să îmbunătățesc abilitățile de programare și să aplic concepte de electronică în practică.

Implementarea acestui sistem a implicat mai multe etape interesante, de la conectarea componentelor hardware până la scrierea codului necesar pentru citirea datelor de la senzor și afișarea lor pe LCD. De asemenea, partea de networking pe ESP32 a fost și ea foarte interesantă, deoarece a trebuit să folosesc niște biblioteci asincrone și am inclus părți din biblioteca FreeRTOS. În concluzie, am avut ocazia să învăț cum să gestionez interacțiunea dintre diferite componente și să rezolv problemele care au apărut pe parcurs.

Download

[proiect_sbarnea_cristian334cb.zip](#)

Jurnal

- 6-9 Mai 2024 → Comandare și ridicare piese
- 10 Mai 2024 → Testare funcționalitate piese
- 11 Mai 2024 → Comandare alt senzor de temperatura (cel de înaintea nu funcționa)
- 13 Mai 2024 → Scriere cod minimal pentru LCD și DHT22
- 15 Mai 2024 → Scriere cod pentru serverul Web
- 17 Mai 2024 → Începere scriere cod pentru requesturi HTTP pe ESP32
- 21 Mai 2024 → Terminare cod
- 24 Mai 2024 → Optimizare cod, adăugare biblioteci asincrone și elemente de RTOS
- 25 Mai 2024 → Comandare alt senzor de temperatura (l-am ars pe celălalt )
- 27 Mai 2024 → O ultimă testare a software-ului

Bibliografie/Resurse

- <https://arduinojson.org/>
- <https://docs.espressif.com/projects/esp-idf/en/stable/esp32/index.html>
- https://www.espressif.com/sites/default/files/documentation/esp32_technical_reference_manual_en.pdf
- <https://docs.arduino.cc/>
- <https://www.youtube.com/watch?v=HUjFMVOpXBM&t=362s&pp=ygUUaHR0cCBYZXF1ZXN0IGFyZHVpbm8%3D>
- https://www.youtube.com/watch?v=NYP_CxdYzLo&t=375s&pp=ygUUaHR0cCBYZXF1ZXN0IGFyZHVpbm8%3D
- <https://github.com/witnessmenow/arduino-sample-api-request>
- <https://github.com/adafruit/DHT-sensor-library>
- https://github.com/johnrickman/LiquidCrystal_I2C
- <https://github.com/me-no-dev/ESPAsyncWebServer>

[Export to PDF](#)

From:

<http://ocw.cs.pub.ro/courses/> - **CS Open CourseWare**

Permanent link:

<http://ocw.cs.pub.ro/courses/pm/prj2024/ddosaru/cristian.sbarnea>



Last update: **2024/05/27 12:06**