

# Termometru digital cu alarma

## Introducere

Măsurarea temperaturii este esențială în multe aplicații, de la monitorizarea condițiilor de mediu într-o locuință sau într-un spațiu industrial, până la controlul temperaturii în aparate medicale sau în sistemele de climatizare. Ideea proiectului a aparut în momentul în care am observat cât de util este termostatul pe care părinții mei îl folosesc acasă pentru a vedea și seta temperatura fixă din casă, dar acesta trebuie mereu observat, deoarece nu trimite nicio notificare în cazul în care apare o problemă și temperatura o depășește pe cea dorită.

Prin utilizarea unui senzor de temperatură și a platformei Arduino, voi realiza un sistem care va monitoriza temperatura ambientală la intervale regulate de timp și va afișa rezultatele într-un format ușor de înțeles, digital pe un display lângă senzor, dar și creează o pagină web, unde valoarea temperaturii este afișată, pentru a putea fi verificată de utilizator de la distanță. De asemenea, un sistem de alarmă va porni în cazul în care temperatura depășește o valoare setată, pentru a evita supraîncalzirea sistemului sau a locuinței, iar de pe pagina web un ventilator va putea fi pornit în cazul în care acest caz.

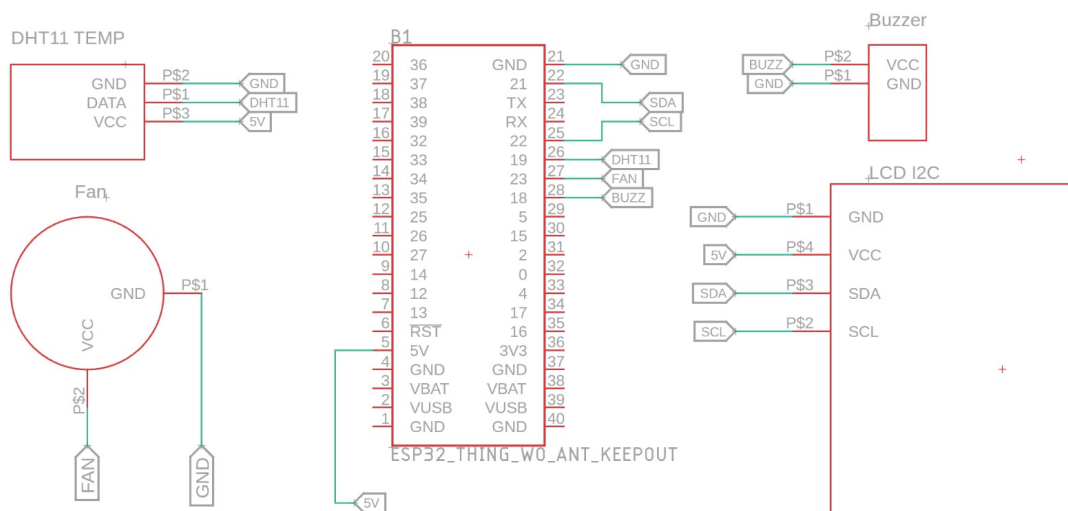
## Descriere generală

Funcționalitatea proiectului este una foarte simplă:

- Senzorul de temperatură citește valoarea la intervalul de timp stabilit
- Este creată o pagină web pe care este afișată temperatura citită, pentru a putea fi verificată de la distanță
- Valoarea este afișată și pe display în format digital
- Temperatura va rămâne afișată până la următoarea citire
- Dacă la un moment de timp temperatura citită este mai mare decât o limită impusă, alarma, reprezentată de buzzer, va începe să sune
- Dacă temperatura depășește limita admisă, de pe pagina web va putea fi pornit un ventilator pentru a scădea temperatura
- Pentru a opri alarma, trebuie înregistrată o temperatură sub nivelul maxim admis

Exemplu de schemă bloc: <http://www.robs-projects.com/mp3proj/newplayer.html>

# Hardware Design



## Componente:

- Placuta ESP-32, pentru conexiunea la wifi
- Senzor de temperatura DHT11, pentru masurarea temperaturii din camera
- Buzzer, folosit pe post de alarma, porneste daca temperatura depaseste un maxim admis
- LCD I2C, folosit pentru afisarea locala a temperaturii
- Fan, activat de la distanta folosind pagina web creata, porneste pentru a raci sistemul
- Fire, pentru realizarea conexiunilor

## Utilizarea pinilor

### 1- Senzor de temperatura

- GND: Pin conectat la ground
- VCC 5V: Alimentarea permanenta a componentei
- DHT11: Pin folosit pentru transmiterea datelor de la senzor

### 2- Buzzer

- GND: Pin conectat la ground
- BUZZ: Pin programabil

### 3- LCD

- GND: Pin conectat la ground
- VCC 5V: Alimentarea permanenta a componentei
- SDA: Pin date
- SCL: Pin ceas

### 4- Fan

- GND: Pin conectat la ground
- Fan: Pin programabil

# Software Design


<https://github.com/Vincentiu25/PM-COD/blob/main/PM-COD.txt>

## Rezultate Obținute

În urma realizării proiectului, am obținut un sistem de măsurare a temperaturii, asemănător unui termostat, care permite utilizatorului să pornească sistemul de răcire de la distanță în cazul în care temperatura crește prea mult. Acest sistem poate fi incorporat atât în calculatoare, pentru răcirea procesorului, dar și în locuințe, cu posibilitatea schimbării ventilatorului, destinat pentru răcire, cu un reșou, destinat pentru încălzire.

## Concluzii

## Download

O arhivă (sau mai multe dacă este cazul) cu fișierele obținute în urma realizării proiectului: surse, scheme, etc. Un fișier README, un ChangeLog, un script de compilare și copiere automată pe uC crează întotdeauna o impresie bună .

Fișierele se încarcă pe wiki folosind facilitatea **Add Images or other files**. Namespace-ul în care se încarcă fișierele este de tipul **:pm:prj20??:c?** sau **:pm:prj20??:c?:nume\_student** (dacă este cazul). **Exemplu:** Dumitru Alin, 331CC → **:pm:prj2009:cc:dumitru\_alin**.

## Jurnal

Puteți avea și o secțiune de jurnal în care să poată urmări asistentul de proiect progresul proiectului.

## Bibliografie/Resurse

Listă cu documente, datasheet-uri, resurse Internet folosite, eventual grupate pe **Resurse Software** și **Resurse Hardware**.

[Export to PDF](#)

From:

<http://ocw.cs.pub.ro/courses/> - **CS Open CourseWare**

Permanent link:

<http://ocw.cs.pub.ro/courses/pm/prj2024/amocanu/vincentiu.tarsoaga>



Last update: **2024/05/27 13:55**