

Door locking system

Student: *Barbu Alexandra Manuela*

Grupa: 334CC

Introducere

Prezentarea pe scurt a proiectului:

Proiectul constă în implementarea unui sistem de închidere și deschidere a ușii, acțiune controlată prin comenzi vocale. Mecanismul de închidere/deschidere oferă oamenilor securitate și posibilitatea de supraveghere prin intermediul furnizării de mesaje către proprietar atunci când sunt introduse comenzi vocale incorecte.

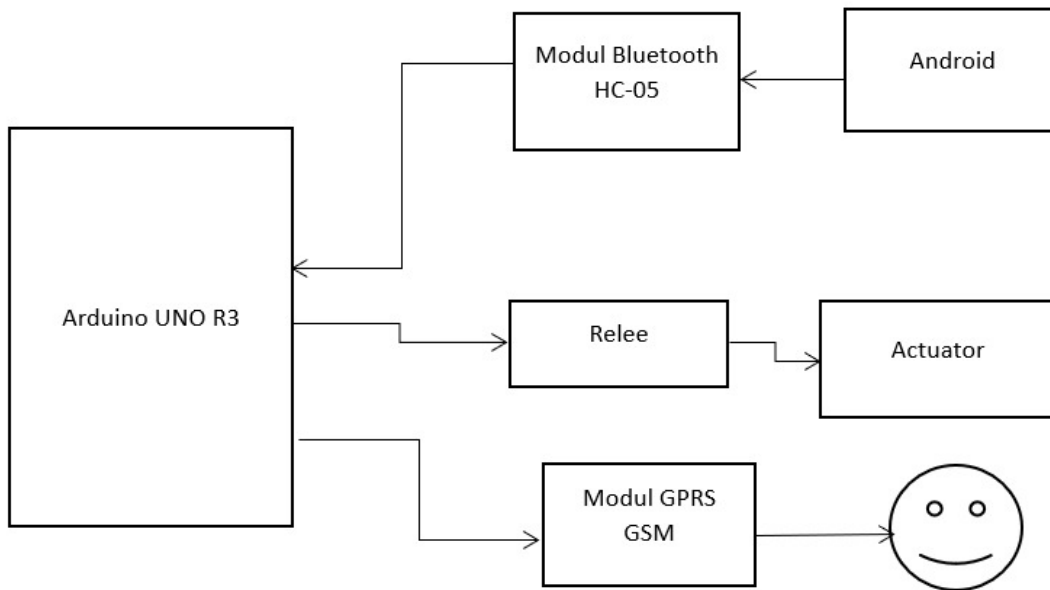
De ce este necesar un astfel de sistem?

Procesul de închidere/deschidere este destul de dificil atunci când deții multe chei, iar posibilitatea de pierdere sau furt este ridicată. Un exemplu din viața de zi cu zi îl reprezintă sosirea la camin cu bagajul imens și sacoșele de mâncare de la mama, moment în care gestionarea unei chei nu este tocmai cea mai plăcută acțiune. De asemenea, pentru persoanele cu dizabilități la nivelul membrilor superioare, acest mecanism este întocmai prielnic.

Descriere generală

Sistemul acționează zăvorul prin rostirea comenzilor "Deschide ușa" și "Închide ușa", cu ajutorul actuatorului. Modulul Bluetooth HC-05, conectat la pinii plăcuței Arduino, este cel care realizează conexiunea cu telefonul, respectiv utilizatorul, prin care vor fi receptate comenzile. Rostirea altor comenzi decât cele de cod acceptate sau rostirea parțială va avea ca urmare anunțarea proprietarului printr-un SMS cu ajutorul modulului GPRS GSM.

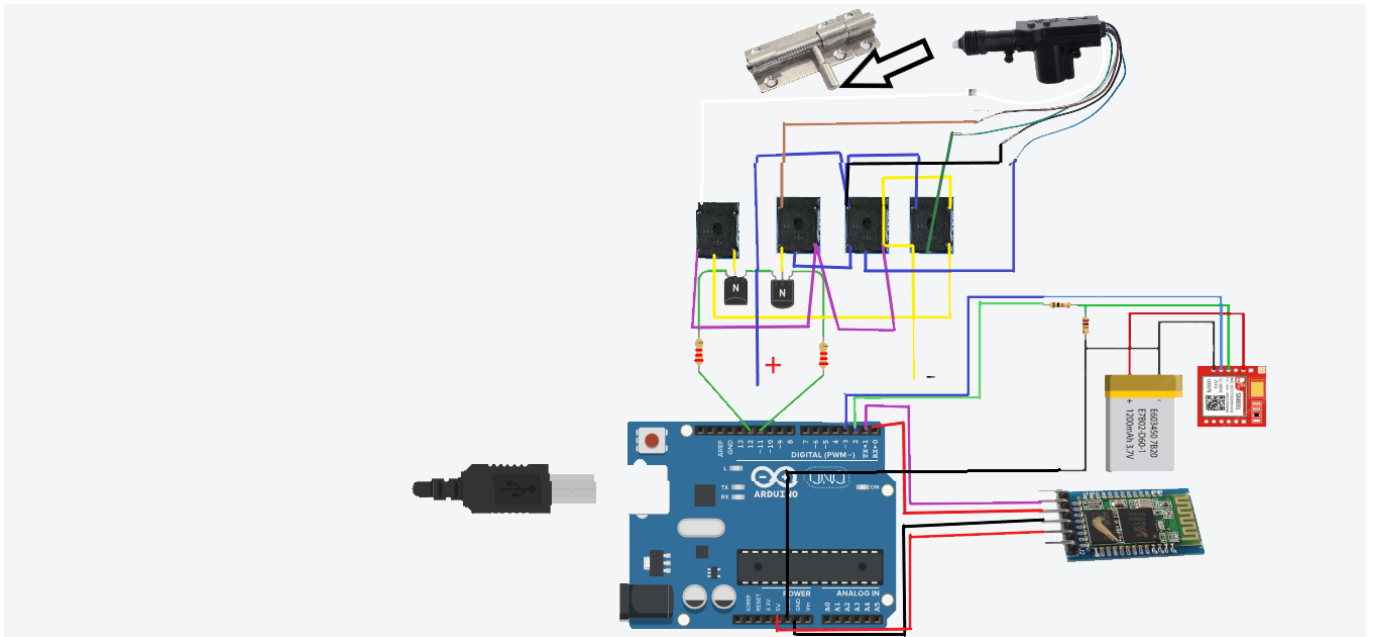
Schemă bloc



Hardware Design

Listă componente:
Arduino UNO R3 ATM328p
Modul BLUETOOTH HC-05
Modul GPRS GSM QUAD-BAND SIM800L
4 Relee(12 V)
2 Tranzistoare BD139 NPN
Actuator închidere centralizată
2 Rezistențe 2.2k
Fire
Adaptor 12V

Schema electrica



Software

Descrierea codului aplicației (firmware):

- mediu de dezvoltare: Arduino IDE 2.1.0
- librării: SoftwareSerial.h
- aplicații: Arduino Bluetooth Control - pentru transmiterea comenzilor vocale

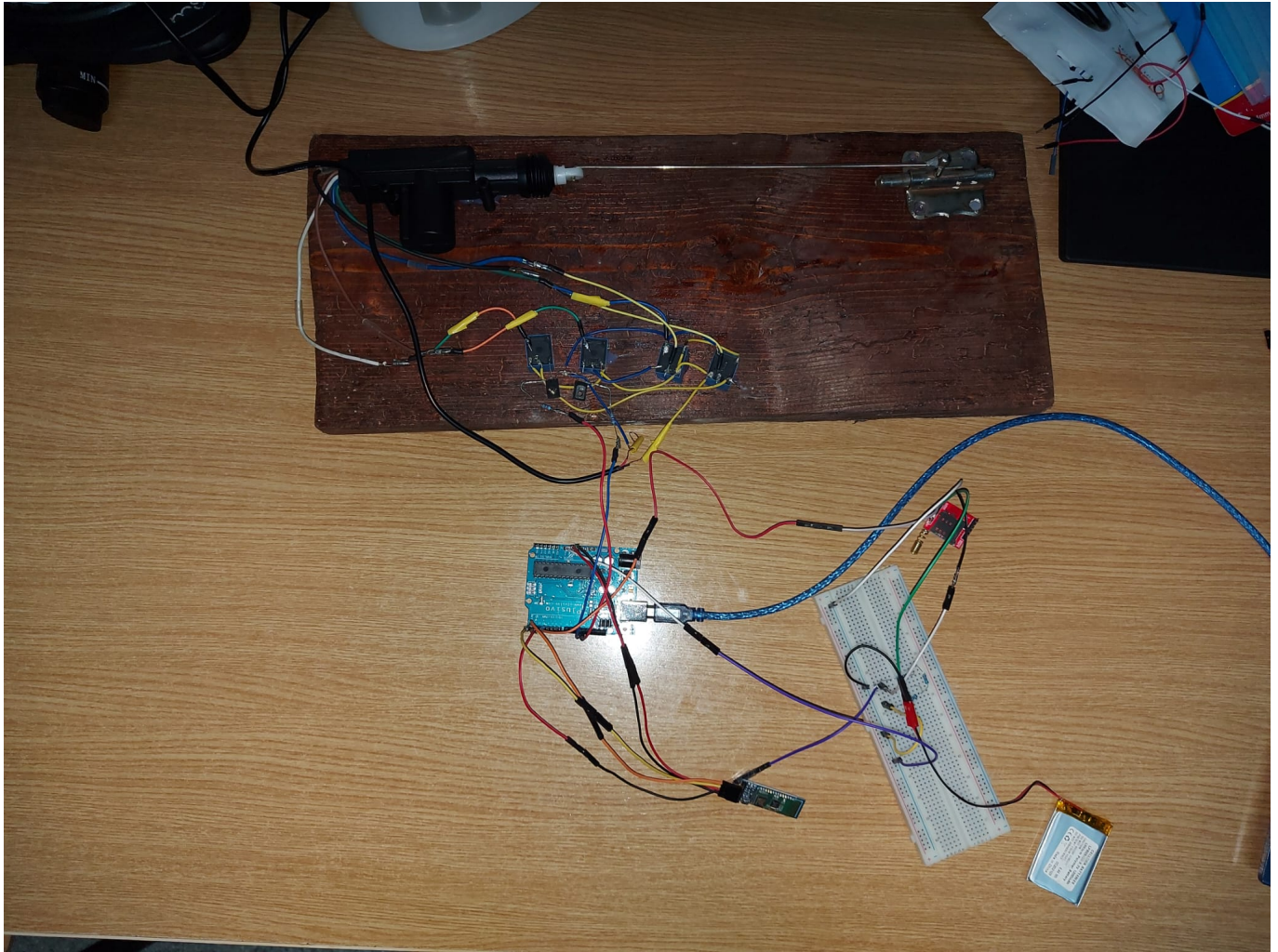
Sistemul primește comenzi de la dispozitiv conectat prin Bluetooth, prin intermediul aplicației și acționează asupra pinilor 11 și 12 pentru a bloca și debloca sistemul. Dacă există date disponibile pe portul serial, se adaugă la variabila 'voice', iar în cazul în care are o lungime mai mare decât 0 (semn că s-a primit o comandă vocală) începe verificarea comenzilor.

Dacă s-a primit comanda "deschide usa" este setat pe HIGH pinul unlockPin, iar după o secundă este setat la LOW pe pinul lockPin. Același lucru se aplică pentru comanda "închide usa", dar se acționează asupra pinului lockPin.

Dacă comanda vocală nu corespunde niciunei comenzi predefinite, se va inițializa modulul GSM și se va trimite un mesaj către proprietar. În loop este apelată funcția updateSerial() care așteaptă încontinuu input de la serial monitor.

1. `mySerial.println("AT");`: verifică comunicarea cu modulul GSM
2. `mySerial.println("AT+CMGF=1");`: setează modul de mesaj text (SMS) al modulului
3. `mySerial.println("AT+CMGS=\"\\\"");`: pregătește modulul pentru trimiterea unui mesaj text la numărul specificat

Rezultate Obținute



Concluzii

Sunt de parere ca proiectul a atins obiectivele pe care mi le-am setat. Cea mai dificila parte a fost decizia de a taia si a inversa niste fire, decizie ce putea sa duca la un final dezastruos, dar totusi a dus la functionarea corecta a proiectului. Pe langa functionalitatile proiectului, consider ca am capatat mult mai multa experienta atat cu mediul de dezvoltare Arduino, cat si cu procesul de lipire a firelor



Download

Arhiva cod:

[my_lock_system.zip](#)

Video proiect

[video_project.zip](#)

Jurnal

1. 20.04.2023 - Stabilirea temei proiectului
2. 28.04.2023 - Comandarea componentelor
3. 07.05.2023 - Completare milestone 1
4. 20.05.2023 - Adaugare schema electrica
5. 28.05.2023 - Adaugare parte software(arhiva cod)

Bibliografie/Resurse

Resurse Software

1. gestionare Modul GSM: <https://lastminuteengineers.com/sim800l-gsm-module-arduino-tutorial/>

1. gestionare relele:

https://www.delcity.net/documents/automotive_relay_diagram.jsp

<https://www.the12volt.com/relays/relaydiagram3.html>

[Export to PDF](#)

From:

<http://ocw.cs.pub.ro/courses/> - **CS Open CourseWare**

Permanent link:

<http://ocw.cs.pub.ro/courses/pm/prj2023/ndrogeanu/door-locking-system>



Last update: **2023/05/30 15:14**