

Camera Foto Instant

Nume: *Stanca Robert-Lucian* Grupa: *334CC*

Introducere

Proiectul reprezintă un aparat foto instant, similar cu o cameră Polaroid, ce captează imagini de la o cameră digitală, le procesează și le imprimează pe hârtie termică.

Pe lângă funcționalitatea de bază, proiectul își propune să fie ușor de utilizat, aspectuos, și să aibă o autonomie cât mai mare.

Descriere generală

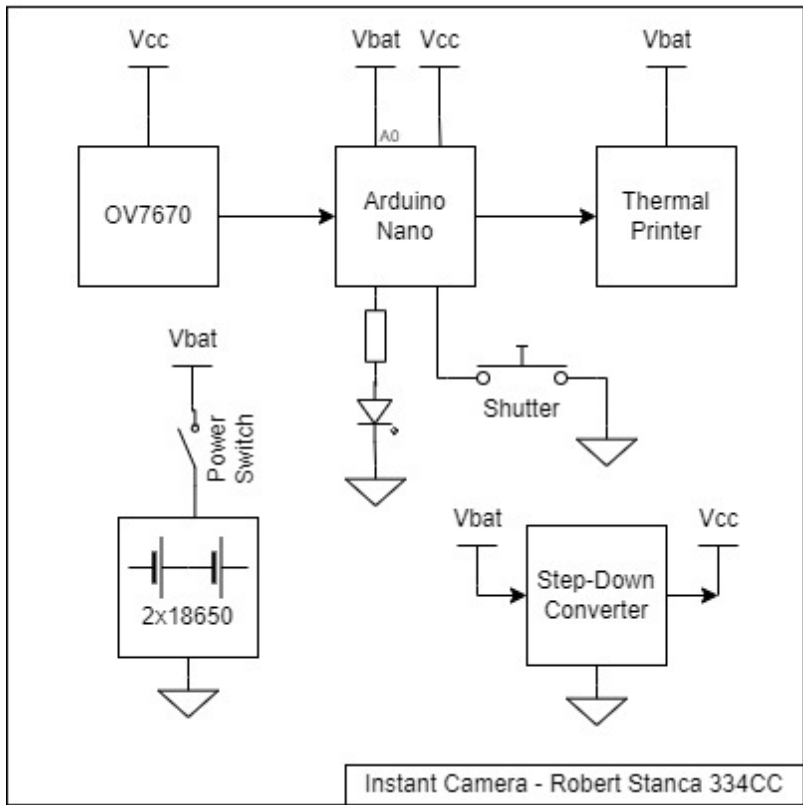
Prin apăsarea unui buton lateral, aparatul foto este pornit, iar LED-ul de status se aprinde. Prin apăsarea butonului declanșator, o imagine este captată și apoi imprimată.

Alimentarea aparatului poate fi oprită prin apăsarea din nou a butonului de power. În cazul în care utilizatorul uită camera pornită, aceasta intră în sleep.

Hardware Design

Componente folosite:

- Clonă Arduino Nano
- Camera digitală OV7670
- Imprimantă termică (model generic)
- Buton power și buton declanșator
- Carcasă baterii
- LED status




Software Design

Rezultate Obținute

Concluzii

Download

[source_StancaRpbert334CC.zip](#)

O arhivă (sau mai multe dacă este cazul) cu fișierele obținute în urma realizării proiectului: surse, scheme, etc. Un fișier README, un ChangeLog, un script de compilare și copiere automată pe uC crează întotdeauna o impresie bună .

Fișierele se încarcă pe wiki folosind facilitatea **Add Images or other files**. Namespace-ul în care se încarcă fișierele este de tipul **:pm:prj20??:c?** sau **:pm:prj20??:c?:nume_student** (dacă este cazul). **Exemplu:** Dumitru Alin, 331CC → **:pm:prj2009:cc:dumitru_alin**.

Jurnal

Bibliografie/Resurse

[Export to PDF](#)

From:

<http://ocw.cs.pub.ro/courses/> - **CS Open CourseWare**

Permanent link:

<http://ocw.cs.pub.ro/courses/pm/prj2023/ndrogeanu/camera-instant>



Last update: **2023/05/26 21:52**