

Sistem de monitorizare si alarmare

Proiectul constă în crearea unui sistem de monitorizare și alarmare a temperaturii și fumului, folosind un senzor de temperatură, un senzor de fum, o alarmă și un modul WiFi cu capacitatea de a trimite mesaje prin e-mail sau SMS în cazul în care temperatura depășește o valoare prestabilită. De asemenea, proiectul include și un LCD pentru afișarea mesajelor și un releu pentru controlul dispozitivelor. Sistemul poate fi utilizat într-o varietate de medii, inclusiv în locuințe, clădiri comerciale sau industriale, pentru a preveni incendiile sau alte accidente cauzate de supraîncălzirea sau producerea de fum.

Design Hardware

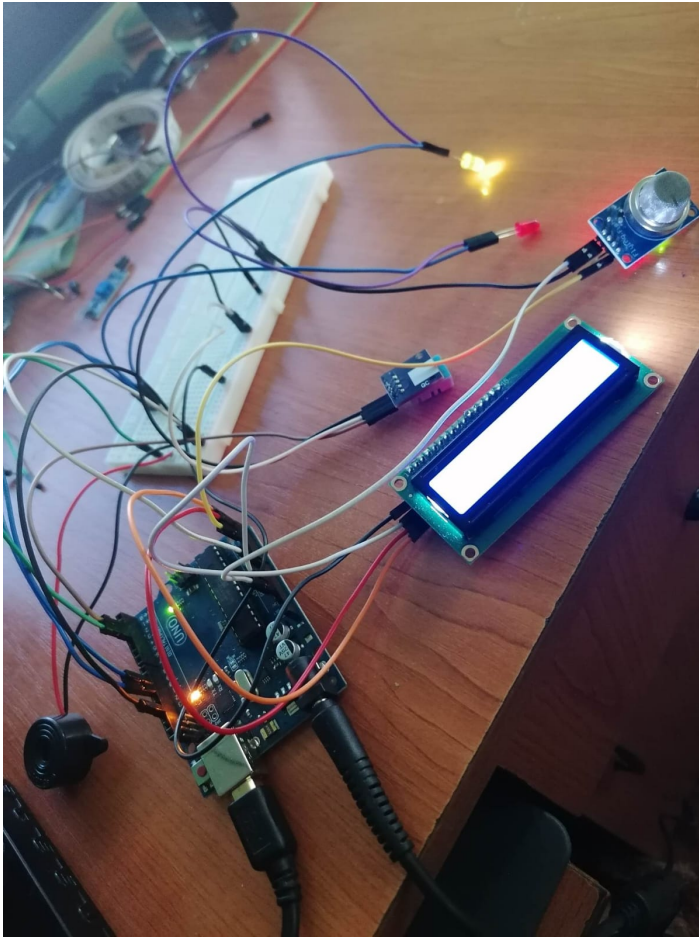


Componente

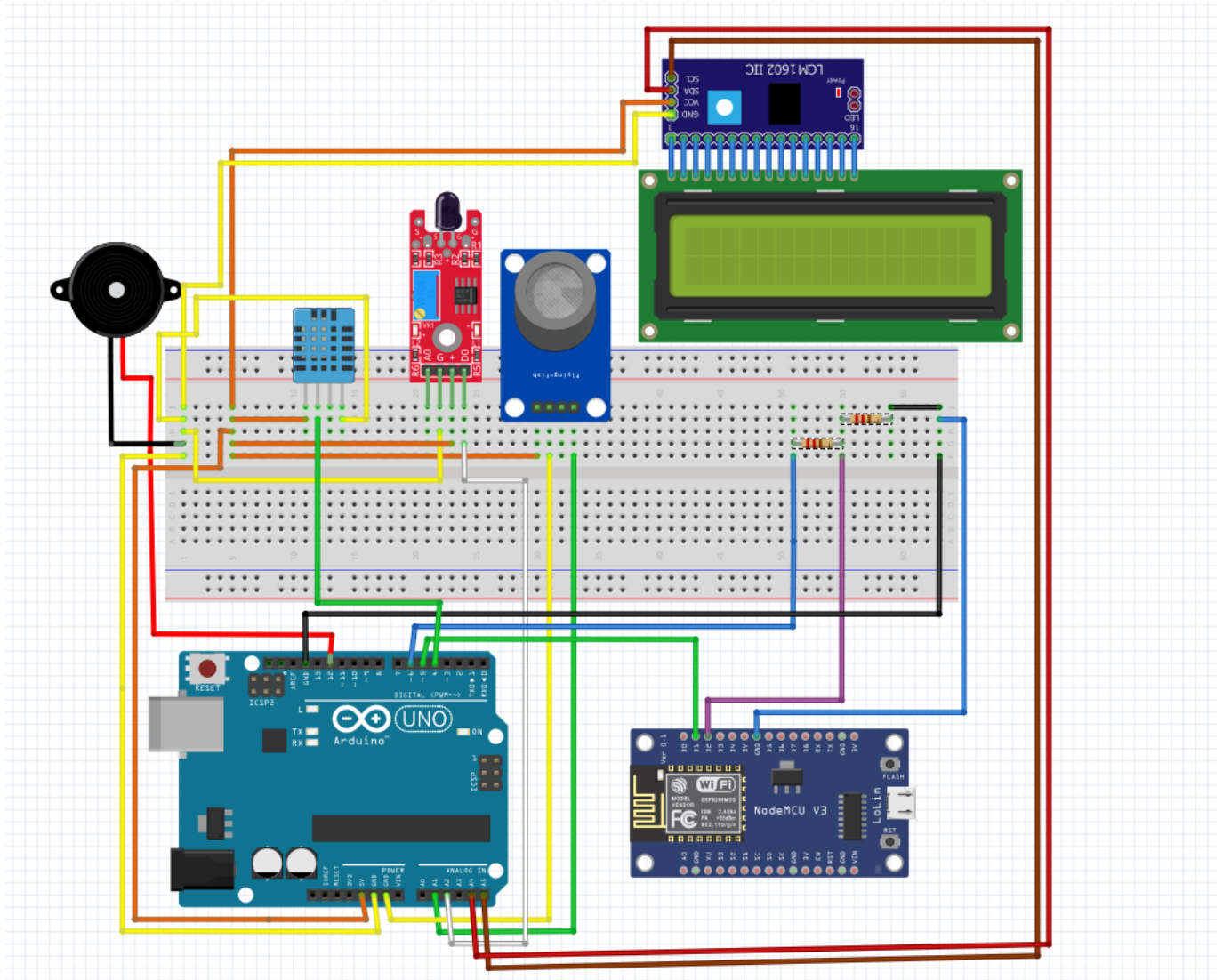
Lista piese:

1. Arduino UNO
2. Senzor de temperatura
3. Senzor de fum
4. Alarma
5. Releu
6. LCD
7. LED

Montaj Hardware



Schema Electrica



[Export to PDF](#)

From: <http://ocw.cs.pub.ro/courses/> - **CS Open CourseWare**

Permanent link: <http://ocw.cs.pub.ro/courses/pm/prj2023/dene/ovidiu-balaican>



Last update: **2023/05/29 23:35**