

# Gadget Multifuncțional

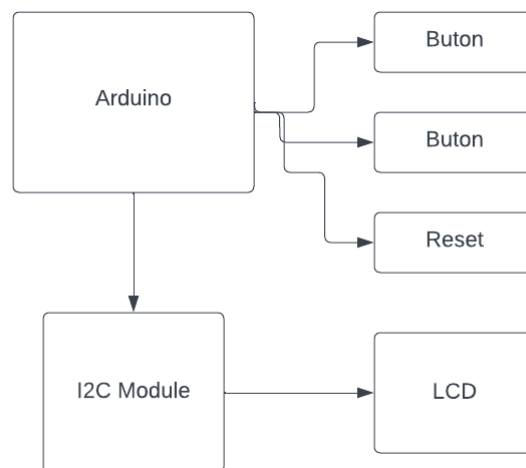
**Nume:** Gora Ștefan

**Grupa:** 334CB

## Introducere

Proiectul constă într-un dispozitiv arduino cu ecran lcd ce poate indeplinii mai multe functii ale aparatelor obișnuite. Aceasta poate fii folosit ca și cronometru, counter și chiar un calculator de buzunar ce poate efectua operații aritmetice de bază. Acesta dispune de un meniu prin care se poate selecta funcția dorită. Am ales această temă de proiect deoarece consider că pe măsură ce evoluză tehnolgia tot mai multe dispozitive vor ajunge să îndeplinească cât mai multe operații simpliste.

## Descriere generală



## Hardware Design

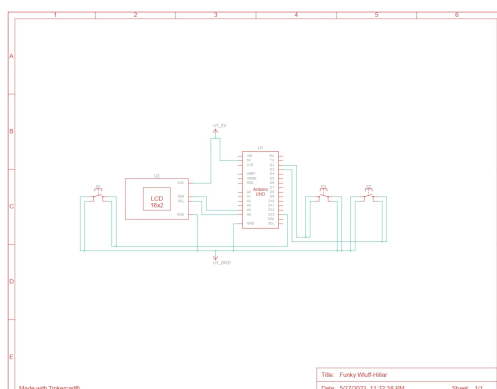
Materiale Utilizate

- Arduino Uno
- Butoane x3
- Modul I2C
- Ecran LCD
- Sursă de 5V
- Fire
- Breadboard

Materiale Auxiliare:

- Stație de lipit
- Cositor
- Spumă de răcit pentru lipituri

## Schemă Electrică



## Software Design

## Mediu de implementare

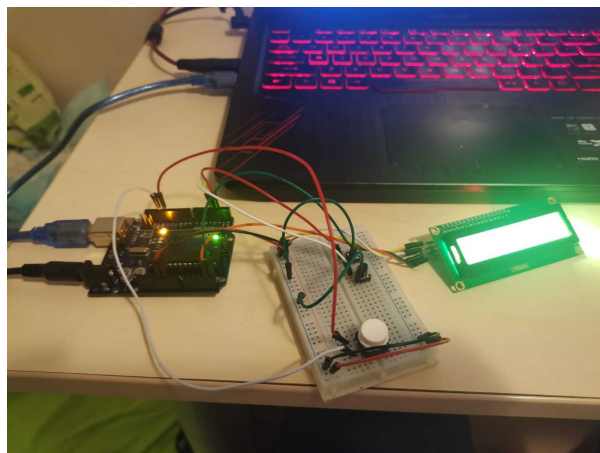
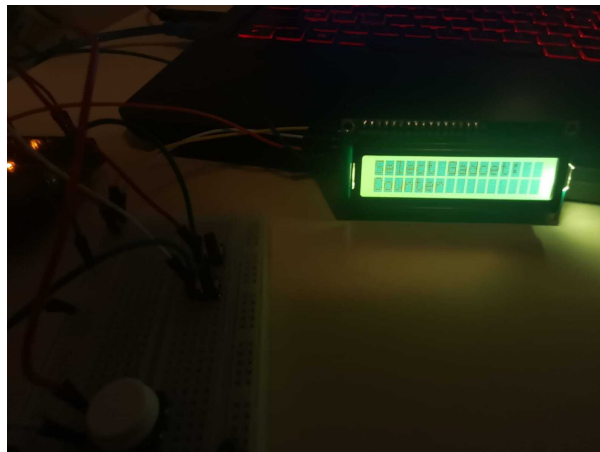
Am folosit **Arduino IDE**.

## Structura Codului

- Wire.h
- LiquidCrystal\_I2C.h

Structura codului este relativ simplă. Am două butoane care apelează două funcții de check ce fac diferite operații în funcție de gadget este setat. Cât timp meniul este afișat cele două butoane au rol de navigare și de selectare a operației dorite. Cel de-al treilea buton se comportă ca un reset și controlează un boolean prin care se afișează sau nu meniul de selectare a gadgetului.

## Rezultate Obținute





[Export to PDF](#)

From:  
<http://ocw.cs.pub.ro/courses/> - **CS Open CourseWare**

Permanent link:  
[http://ocw.cs.pub.ro/courses/pm/prj2022/sgherman/gadget\\_multifunctional](http://ocw.cs.pub.ro/courses/pm/prj2022/sgherman/gadget_multifunctional)



Last update: **2022/05/27 21:39**