

# Lacat securizat prin RFID si cu logare a accesului

## Introducere

Lacatul RFID:

- Permite sau nu accesul be baza cartelelor magnetice
- Fiecare tentativa de autentificare este salvata intr-un card externd
- Fisierul poate fi transmis prin bluetooth/usb catre telefonul mobil
- Recreaza sistemele de autentificare folosite in multinationale.
- Voiam sa fac ceva util si de actualitate, dar intr-un buget rezonabil
- Multinationalele nu isi vor pune bazele securitatii intr-un sistem inteligent de 50 de lei, dar persoanele fizice poate.

## Descriere generală

Modulul RFID transmite informatia citita de pe cardul magnetic, iar pe baza acesteia arduino activeaza sau nu servomotoarele si salveaza accesul pe cardul micro SD.



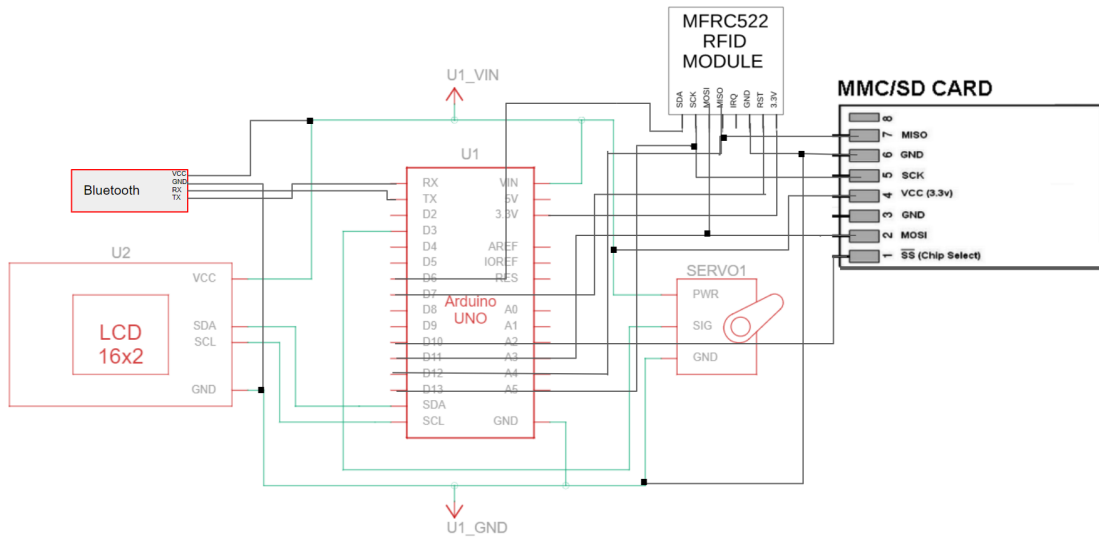
## Hardware Design

## Lista componente

- Arduino Uno
- Display LCD 20x4 prin I2C
- Modul RFID RC-522
- Modul adaptor card SD

- Modul bluetooth
- Servomotor
- Sursa reglabila in comutatie (redundant)

## Schema electrica



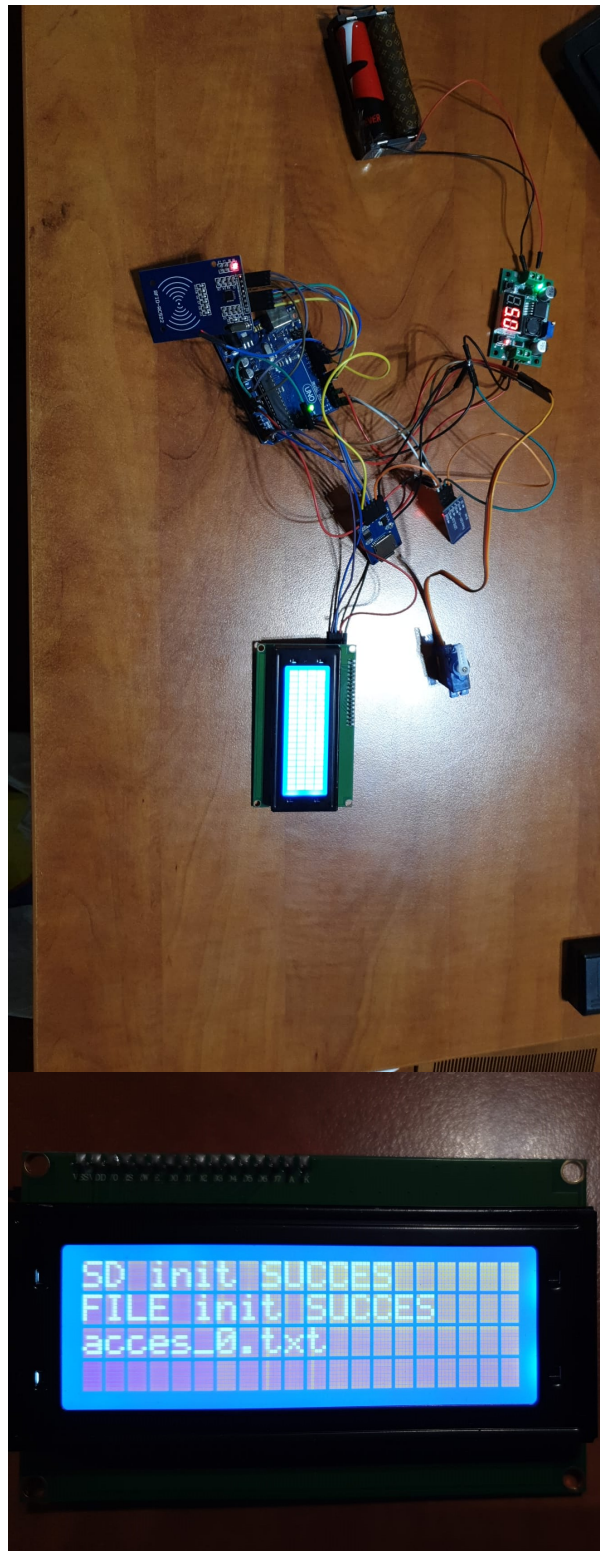
## Software Design

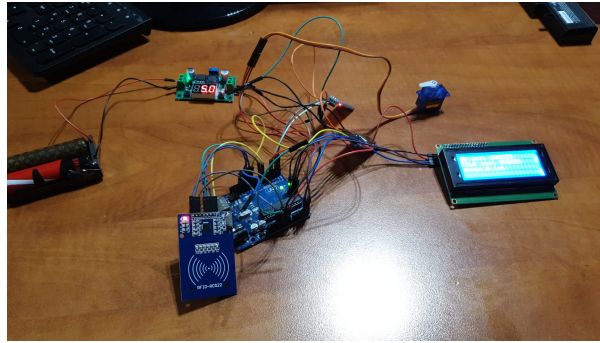
- mediu de dezvoltare: Arduino IDE
- Biblioteci github: LiquidCrystal\_I2C.h, MFRC522.h
- Functii implementate: readRFID(), checkAcces(), readBluetooth()

## Codul sursa

[pm\\_cod.txt](#)

# Rezultate Obținute





## Concluzii

Protocolul SPI este foarte pretentios, cel puțin pentru standarele arduino+breadboard, SPI cu module diferite, bineînțeles, cu module identice este foarte ușor de paralelizat. Am aflat cât de importante sunt interferențele chiar și pentru semnalele digitale, a fost prima oară în viața când m-am lovit de interferențe la modul real.

## Download

[proiect\\_popescu\\_armand.zip](#)

## Bibliografie/Resurse

- Piesele au fost cumparate de pe: [cleste.ro](http://cleste.ro), [optimusdigital.ro](http://optimusdigital.ro), [conexelectronic.ro](http://conexelectronic.ro)
- M-am folosit de exemplele din biblioteci pentru implementare.

[Export to PDF](#)

From:  
<http://ocw.cs.pub.ro/courses/> - **CS Open CourseWare**

Permanent link:  
<http://ocw.cs.pub.ro/courses/pm/prj2022/ncaroi/lacatrfid>



Last update: **2022/05/27 21:09**

