

I need air!

Nume: Șerban Cristina-Ramona

Grupă: 334CB

Introducere



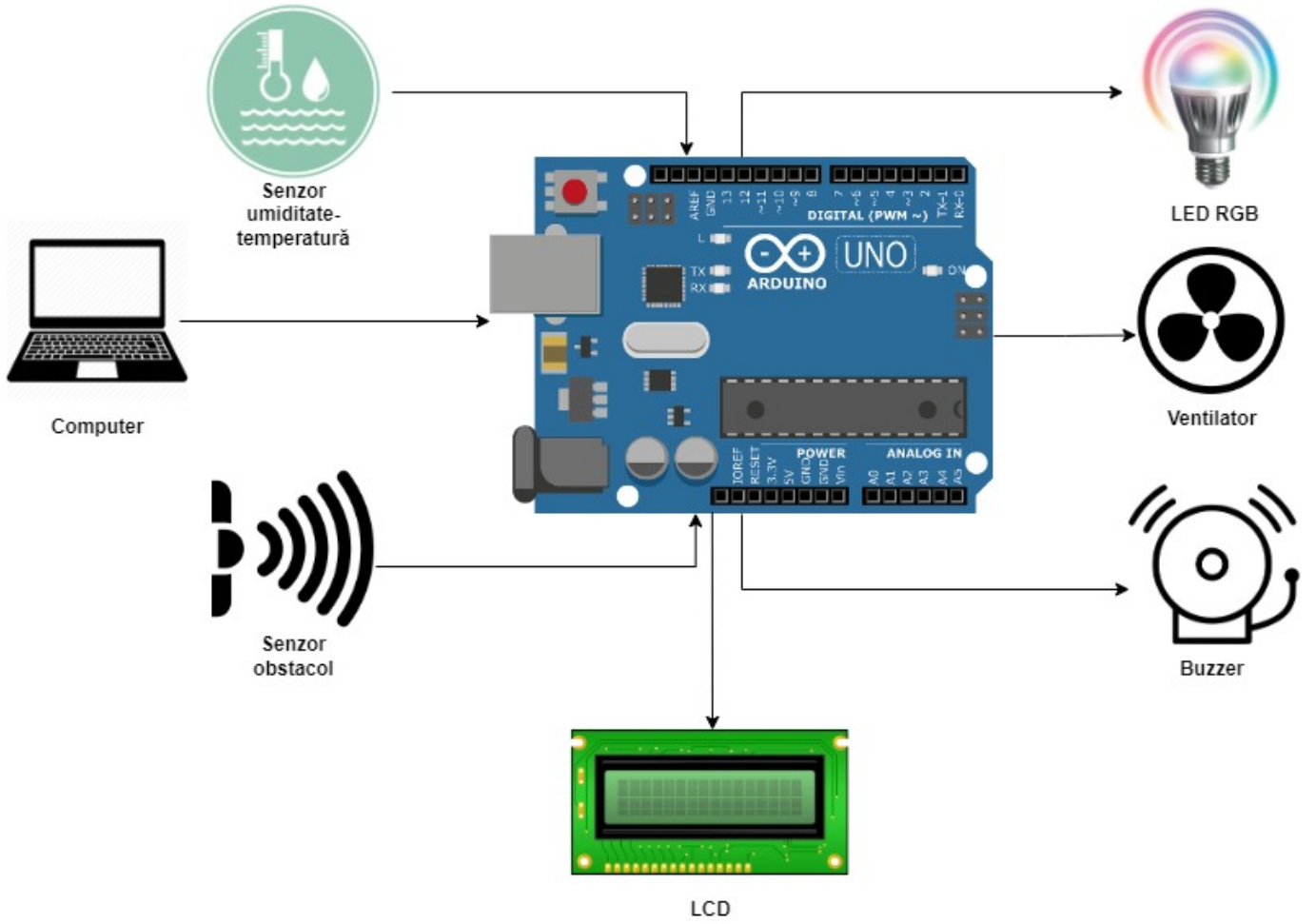
În sălile de fitness există o mare problemă cu temperatura ridicată ce îngreunează activitatea desfășurată în timpul antrenamentului personal. Scopul proiectului meu este acela de a elimina această problemă și de a ușura activitatea fizică dintr-un spațiu închis.

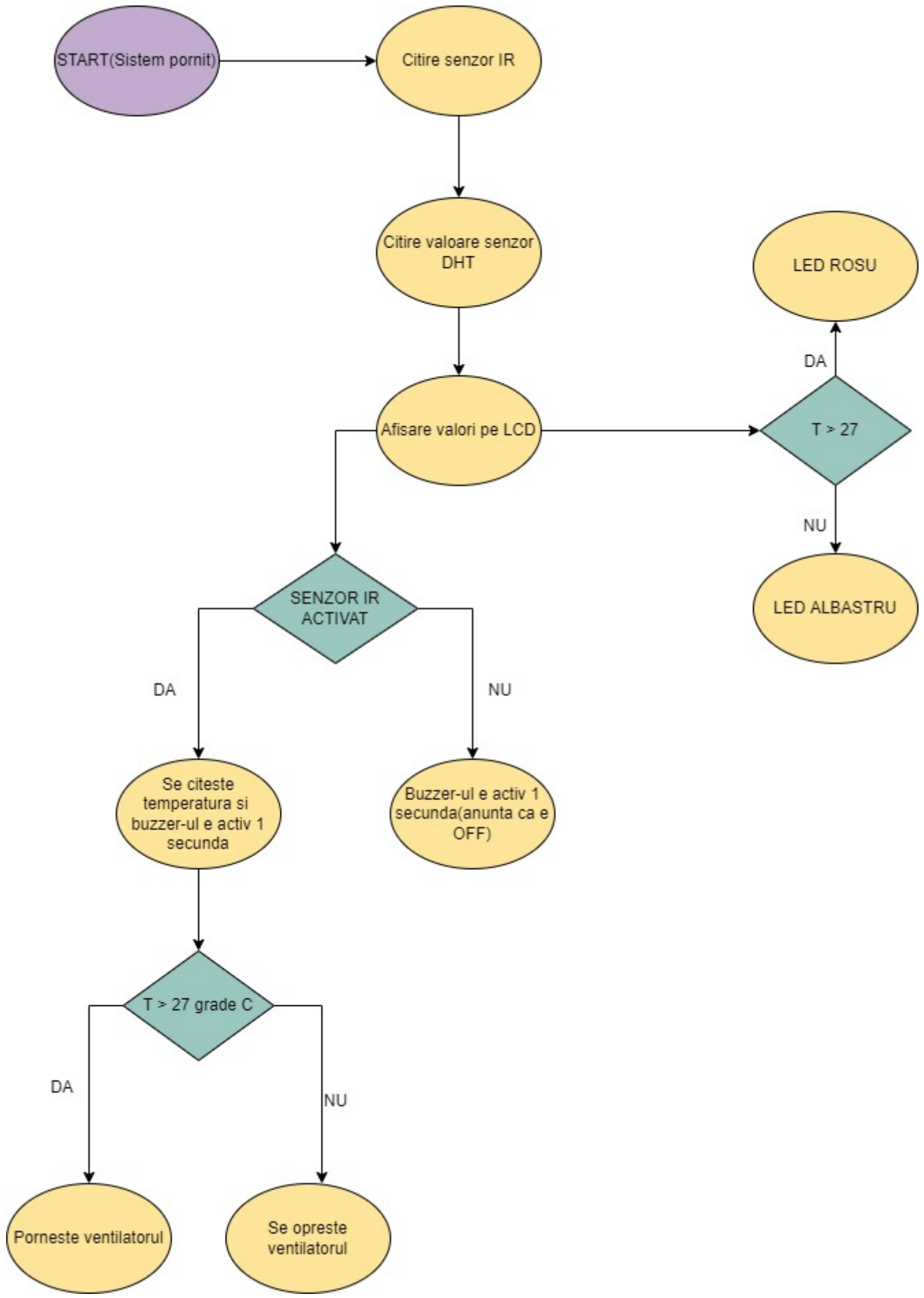
Descriere generală

Proiectul va consta într-un ventilator care, în momentul în care temperatura este prea ridicată (depășește o anumită valoare optimă) va porni. În același timp, un led va monitoriza temperatura (ROȘU = prea cald, ALBASTRU = temperatură optimă). Un LCD va afișa temperatura și umiditatea din sală.

De asemenea, pentru ca sala de fitness să nu aibă pierderi de energie, voi folosi un sensor de obstacol IR care să detecteze mișcarea. Dacă sunt oameni prezenți, vom ști că ventilatorul este pregătit să-și înceapă activitatea (va porni un buzzer). Acum totul e mai simplu! Spor la sală! :)

Schemă bloc și schemă logică

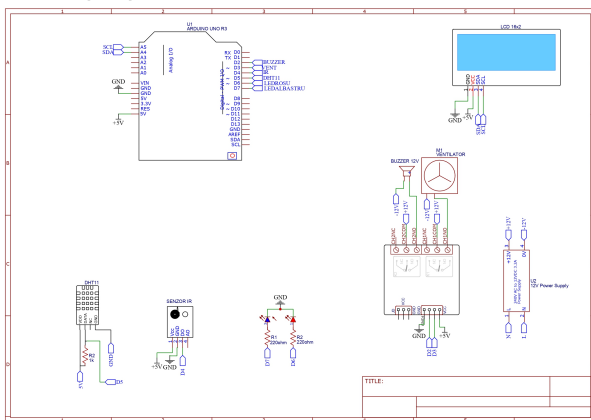




Hardware Design

- Arduino UNO (ATMega328p)
- LCD 1602
- Senzor obstacol IR
- Senzor temperatură și umiditate DHT11
- Speaker Buzzer 3-24V, 100dB
- Sursă alimentare 12V, 2A
- Ventilator 12V, 60×6015, 6015
- Modul interfață I2C LCD 1602
- Modul releu cu optocuplor, nivel HIGH/LOW selectabil
- Fire de legătură
- LED RGB

CLICK pe poză :D



Software Design

Mediu de dezvoltare: Arduino IDE

In implementarea temei am folosit 2 biblioteci:

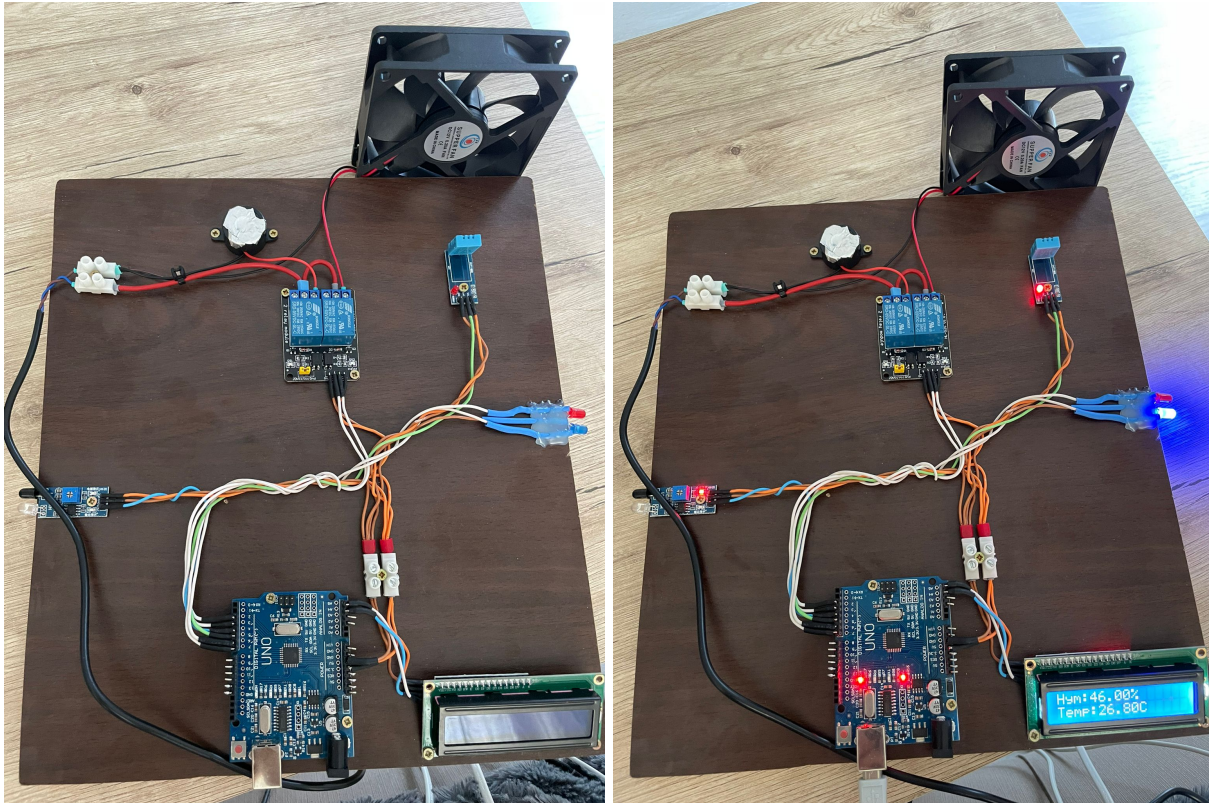
- LiquidCrystal_I2C.h
- DHT.h

În funcția setup() declar statusul pinilor și inițializez componentele.

În funcția loop() extrag inputul (datele ce vin de la senzorul IR și cel DHT) și fac verificările necesare pentru a obține outputul dorit pentru funcționalitățile pe care am urmărit să le implementez.

Rezultate Obținute

DEMO: https://www.youtube.com/watch?v=fzijwz9TNd4&ab_channel=CristinaRamonaSerban



Concluzii

Implementarea proiectului m-a ajutat în aprofundarea cunoștințelor de proiectare de microprocesoare. Am reușit să implementez tot ce mi-am propus.

Download

[serban_cristina_ramona_334cb_codursa.zip](#)

Jurnal

- **29.04.2022:** Alegerea temei pentru proiect.
- **01.05.2022:** Alegerea și comandarea pieselor.
- **09.05.2022:** Realizarea paginii proiectului și a descrierii succinte a acestuia.
- **13.05.2022:** Conectarea inițială a componentelor și verificarea funcționalităților de bază.
- **22.05.2022:** Conectarea finală a componentelor și fixarea acestora într-un mod cât mai practic, interactiv și ușor de urmărit.
- **27.05.2022:** Finisarea documentației și adăugarea unui scurt demo.

Bibliografie/Resurse

- https://www.youtube.com/watch?v=OogldLc9uYc&ab_channel=Brainy-Bits
- https://www.youtube.com/watch?v=tUTr58fq308&ab_channel=BongTechGuide
- https://www.youtube.com/watch?v=q9YC_GVHy5A&ab_channel=Robojax
- Laboratoarele de PM
- Ajutor de la tata pentru partea de fixare a componentelor :D

[Export to PDF](#)

From:

<http://ocw.cs.pub.ro/courses/> - **CS Open CourseWare**

Permanent link:

http://ocw.cs.pub.ro/courses/pm/prj2022/ionuto/i_need_air



Last update: **2022/05/26 12:31**