

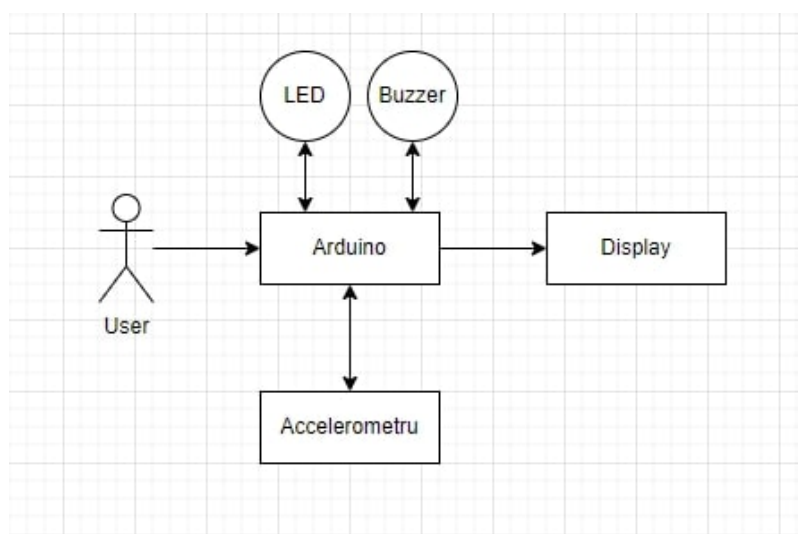
Dice Simulator

Introducere

Proiectul consta intr-un simulator de zaruri care are ca scop o reprezentare cat mai realista a zarurilor adevarate, de la a "arunca" zarurile pana la suntele aferente.

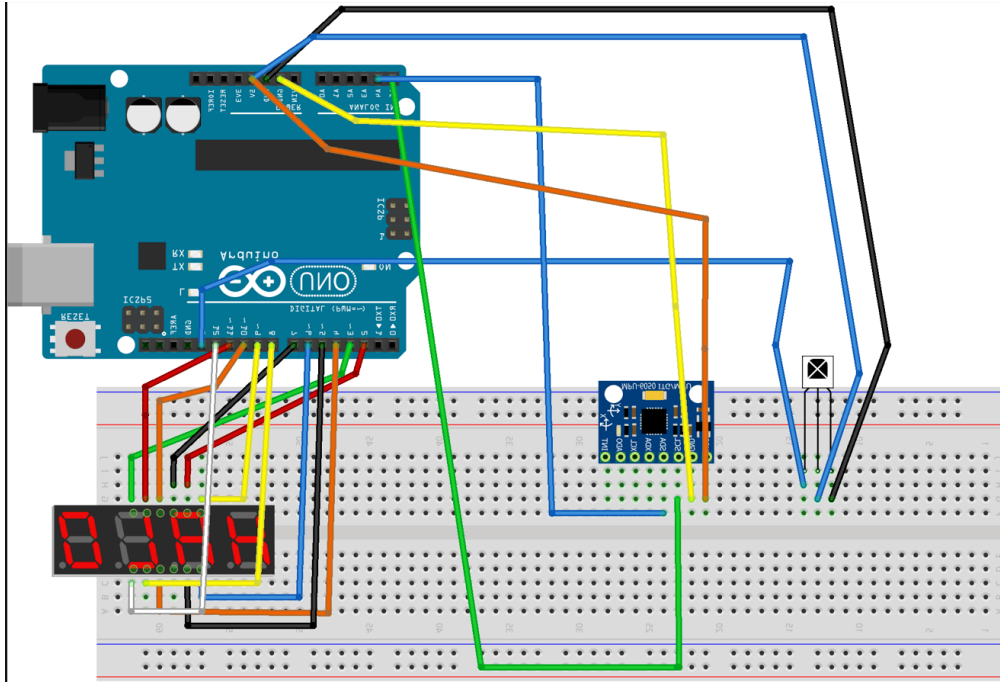
Descriere generala

Din telecomanda se alege numarul de zaruri dorite, de la 1 la 4. Simularea aruncarii se face prin miscarea accelerometrului, dupa care se va genera cate un numar la intamplare pentru fiecare zar si se va afisa pe ecran valoarea. Buzzer-ul va imita sunetul zarurilor. La aruncarea unei duble, buzzer-ul si LED-ul vor avea un comportament special.



Hardware Design

- Placuta Arduino ATmega328p
- Modul accelerometru și giroscop MPU6500
- Breadboard HQ
- Buzzer activ
- LED RGB 5MM 4PINI
- Modul Display LED cu 4 Cifre
- Rezistori
- Fire de legatura



Software Design

In loop() se citesc fatele pentru modulul de accelerometru. In momentul detectarii unei miscari, se vor genera 2 numere random care vor fi afisate pe display.

Jurnal

08.05.2022 - Alegerea temei proiectului
10.05.2022 - Comandare piese
14.05.2022 - Etapa 1
25.05.2022 - Realizare cod
27.05.2022 - Completare documentatie

Bibliografie/Resurse

[Export to PDF](#)

From: <http://ocw.cs.pub.ro/courses/> - **CS Open CourseWare**

Permanent link: http://ocw.cs.pub.ro/courses/pm/prj2022/ionuto/dice_simulator



Last update: **2022/05/27 19:27**