

Smart Remote - Bud Liviu-Alexandru 331CA

Introducere

Proiectul "Smart Remote" isi propune sa permita utilizatorilor sa automatizeze actiuni care in mod normal ar avea nevoie de mai multe apasari de buton pe telecomanda, intr-o singura apasare.

Acest proiect a pornit de la faptul ca meniul televizorului de acasa era greu de navigat, iar datorita faptului ca firmare-ul televizorului este Closed-Source, singura metoda cu care puteam rezolva aceasta problema era automatizarea telecomenzii.

Acest proiect cred ca este util in cadrul unui *Smart Home*, deoarece aduce posibilitatea de a automatiza actiuni repetitive, iar in viitor planuiesc sa adaug functionalitatea de a controla telecomanda Smart print intermediul internetului, de la distanta.

Descriere generală

Schema bloc:



Functionalitate:

Utilizatorul selecteaza ca doreste sa inregistreze o secventa de comenzi date de la telecomanda folosind keypad-ul, dupa care introduce numele cu care doreste sa fie salvata secventa. Dupa ce numele a fost introdus Arduino-ul asteapta sa citesaca comenzi din protocolul NEC. Dupa ce comenzile dorite au fost efectuate pe telecomanda inregistrarea poate fi terminata.

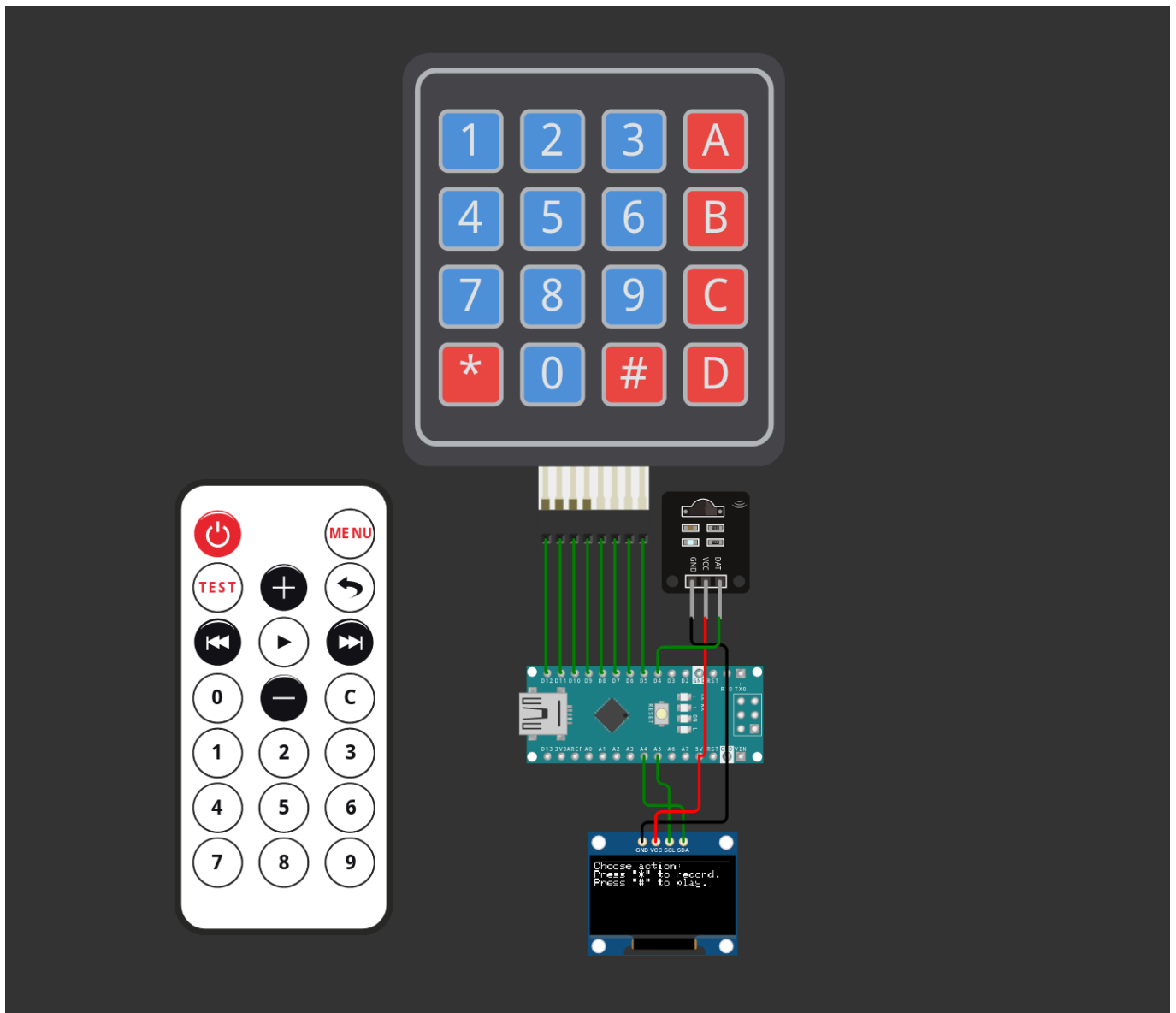
Pentru a reda o inregistrare, trebuie selectat ca se doreste efectuarea acestei actiuni, dupa care se poate selecta care secventa salvata se doreste a fi redata.

Hardware Design

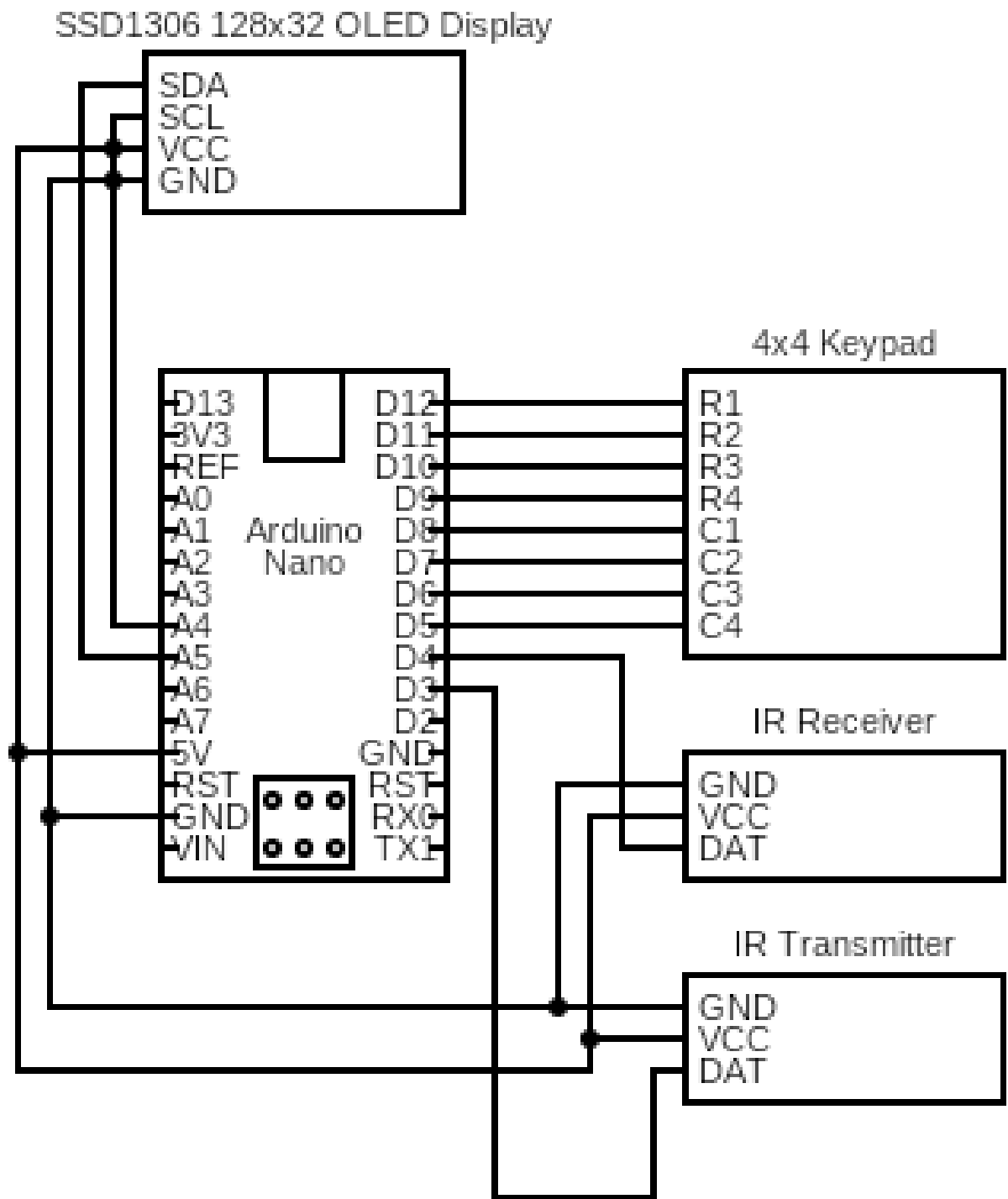
Lista de piese:

- 1. Placa de dezvoltare compatibila Arduino
- 2. Keypad
- 3. Display 7 Segmente
- 4. IR Receiver
- 5. IR Transmitter

Schema simulator:



Schema electrica:



Din diagrama lipseste Trasmisatorul IR, deoarece nu este disponibil in simulator.

[Link proiect simulator](#)

Software Design

Descrieri mai amanuntite despre functionalitatea codului se afla in comentariile din sursa. In mare codul executa urmatoarea secventa de instructiuni:

- Asteapta sa fie selectat modul de record/playback
- In cazul in care modul record este selectat
 - Se asteapta pana este introdus numarul secventei pe care dorim sa o inregistram
 - Se introduce numele secventei
 - Se inregistreaza comenzile de la telecomanda
 - Se revine in starea initiala
- In cazul in care modul playback este selectat
 - Se asteapta pana este introdus numarul secventei pe care dorim sa o transmitem
 - Se transmit actiunile inregistrate in secventa
 - Se revine in starea initiala

Mediul de dezvoltare folosit a fost Arduino-IDE si simulatorul Wokwi.

Librarii folosite:

- Keypad - Pentru a folosi Keypad-ul 4x4
- IRremote - Pentru transmitere si receptare de semnale IR
- Adafruit GFX Library - Pentru desenarea pe ecran a textului
- Adafruit SSD1306 - Pentru comunicarea cu display-ul OLED

Surse si functii implementate: Sursele sunt disponibile in link-ul de mai sus.

Rezultate Obținute

In urma realizarii proiectului am dobandit multe cunostinte legate de programarea microcontrollerelor, citirea si extragerea de informatii din data-sheeturi si un device care imi permite sa automatizez task-uri pe care trebuia sa le fac inainte de mana cu telecomanda.

Concluzii

Desi nu am mai avut experienta de a programa microcontrollere, acest proiect a fost un prilej bun de a dobandi cunostinte noi. Dupa realizarea proiectului mi-am dat seama de mai multe imbunatatire pe care le-as putea face pentru a creea un produs mai placut de utilizat si mai util in viata de zi cu zi, iar cursul de PM mi-a dat incredere ca voi putea realiza aceste imbunatatiri.

Download

Codul sursa si schema partiala se afla pe simulatorul wokwi la urmatorul link [Link proiect simulator](#).

Jurnal

Puteți avea și o secțiune de jurnal în care să poată urmări asistentul de proiect progresul proiectului.

Bibliografie/Resurse

Resurse Software:

[Exemple cod IRremote](#)

[Exemplu IR Receiver](#)

[Exemplu IR Transmitter](#)

[Exemplu Display OLED](#)

[Exemplu Keypad](#)

Resurse Hardware:

[Arduino Nano Pinout](#)

[Export to PDF](#)

From:

<http://ocw.cs.pub.ro/courses/> - **CS Open CourseWare**

Permanent link:

<http://ocw.cs.pub.ro/courses/pm/prj2022/cristip/smartremote>



Last update: **2022/06/02 09:27**