

# Theremin

Autor: Caraiman Andrei Timotei, grupa 332CC

## Introducere

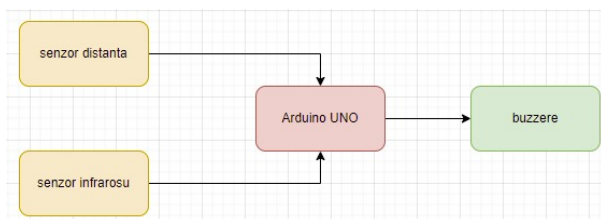
Prezentarea pe scurt a proiectului vostru:

Proiectul are ca scop implementarea si construirea unui instrument muzical controlat prin simpla miscare a mainii prin aer.

## Descriere generală

Theremin, cunoscut si ca eterofon sau thereminofon este un instrument muzical electronic controlat fara interventia fizica a muzicianului. Denumirea sa provine de la fizicianul rus Lev Sergeyevich Termen, cunoscut si ca Léon Theremin ce a inventat acest instrument in 1919. Theremin folosea principiul heterodinei pentru a emite un semnal audio. Instrumentul contine 2 oscilatoare de radio frecventa. Un oscilator opereaza la frecventa fixa, pe cand cel de-al doilea va opera la o frecventa variabila in functie de miscarile muzicianului fata de antena. Mana muzicianului actioneaza ca o armatura a unui condensator variabil dintr-un circuit LC ce este parte a oscilatorului si determina frecventa sa.

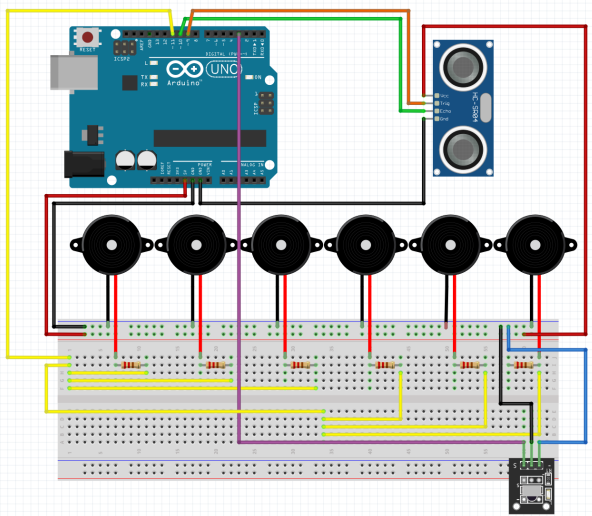
Implementarea aleasa este una simplificata. Folosesc un senzor de distanta, care estimeaza distanta pana la un obiect(mana). In functie de aceasta, se calculeaza o frecventa care va fi trimisa celor 6 buzzere. Cu cat distanta creste, cu atat nota este mai inalta, si invers. Senzorul infrarosu detecteaza comenzile din telecomanda si poate modifica lungimea notelor (doime, patrime, optime) si octava.



# Hardware Design

Piese folosite :

- placuta de baza
- senzor de distanta
- modul receptor infrarosu + telecomanda
- 6 buzzere
- 6 rezistente



# Software Design

Pentru a reprezenta notele muzicale, am folosit doi vectori de int-uri (tones1, tones2) - pentru doua octave. Comportamentul default este folosirea tones2. Dupa ce calculez distanta in functie de timpul primit de la senzor, alegem doar valorile sub 40cm, si vom alege o frecventa din vector pe care o vom trimite la buzzer. Toate buzzerele sunt legate la pin-ul 12, pentru a avea aceeasi nota muzicala. Lungimea notei este reprezentata de un delay, care initial este  $125 = 1000 / 8$  (nota este o optime). Cand nota este doime sau patrime, impartitorul va fi 2, respectiv 4.

Senzorul infrarosu receptioneaza semnale de la telecomanda, iar in functie de codul in hexa al semnalului, are 2 posibile actiuni: - modificarea lungimii notei - modificarea octavei

## Concluzii

Consider ca proiectul a fost util si interesant, iar timpul dedicat lui a fost placut.

## Download

[332cc\\_caraimanandrei\\_thereminpm.zip](#)

## Bibliografie/Resurse

<https://www.arduino.cc>

<https://ocw.cs.pub.ro/courses/pm>

[Export to PDF](#)

From:  
<http://ocw.cs.pub.ro/courses/> - **CS Open CourseWare**

Permanent link:  
<http://ocw.cs.pub.ro/courses/pm/prj2022/bogdanc/theremin>



Last update: **2022/05/28 12:52**