

# Lie Detector

Autor: [Alexandru Motoi](#)

Grupa: 332CC

## Introducere

Lie detector-ul (poligraful) este un dispozitiv care măsoară și înregistrează un număr de parametri fiziologici ai unui subiect uman, așa cum ar fi tensiunea arterială, pulsul, respirația și conductivitatea pielii, în timp ce acestuia i se pun o serie de întrebări. Prin acest proiect imi propun sa construiesc o varianta mai simpla care monitorizeaza pulsul, temperatura si umiditate pentru a determina daca o persoana minte sau nu

## Descriere generală

Folosind un senzor de puls si unul de temperatura/umiditate voi obtine informatii care sa determine daca o persoana spune adevarul sau nu. Initial, acesti parametrii sunt masurati in timp ce unei persoane ii sunt adresate o serie de intrebari "usoare" cu raspunsuri evidente pentru a se stabili care este valoare lor normala, cand persoana respectiva spune adevarul. Dupa, se vor adresa diferite intrebari iar daca persoana minte, ar trebui sa se vada o schimbare fata de valorile masurate in prima faza.

Proiectul va avea un LED care va indica valoare de raspuns:

- **LIE** → RED
- **TRUTH** → GREEN
- **UNKNOWN** → YELLOW

## Schemă bloc

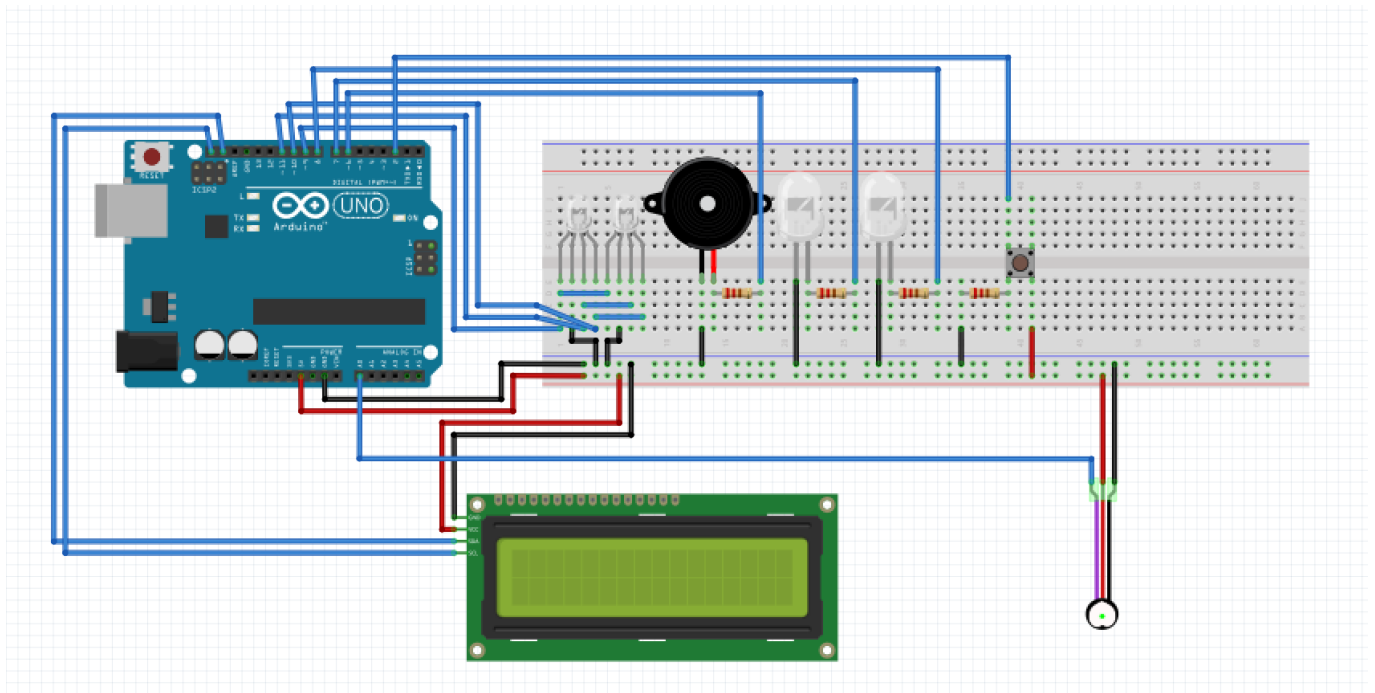


## Hardware Design

## Lista componente

Nume	Număr Piese
Arduino UNO R3	1
Breadboard	1
Senzor de temperatura/umiditate	1
Senzor măsurare puls	1
LED RGB	2
Rezistente	?
Cabluri	?
Ecran LCD I2C	1
Buton	1
LED Albastru	1
LED Verde	1
Buzzer	1

## Schema circuitului



## Software Design

Pentru dezvoltarea codului am folosit Arduino IDE. Pentru a lucra cu display-ul LCD 1602 I2C, am folosit biblioteca `hd44780.h`, importată de pe Git și adăugată prin Library Manager.

Inițial, Lie Detector-ul este oprit, pe ecranul LCD aparând mesajul "Off";

Prin apăsarea butonului se poate porni/opri. Un led verde indică dacă acesta este în starea de ON sau OFF;

Când este pornit, pe ecran va apărea mesajul "Getting pulse...". În acest moment, senzorul de puls

incearca sa detecteze pulsul. Fiecare bataie a inimii inregistrata este reprezentata prin aprinderea pentru un moment a unui led albastru si printr-un scurt sunet facut de buzzer.

Pulsul este calculat in timp real (si afisat pe ecran) prin verificarea rezultatelor primite de senzor in ultimele 15 secunde. In cazul in care pulsul creste fata de ultimele rezultate, se considera ca persoana monitorizata minte.

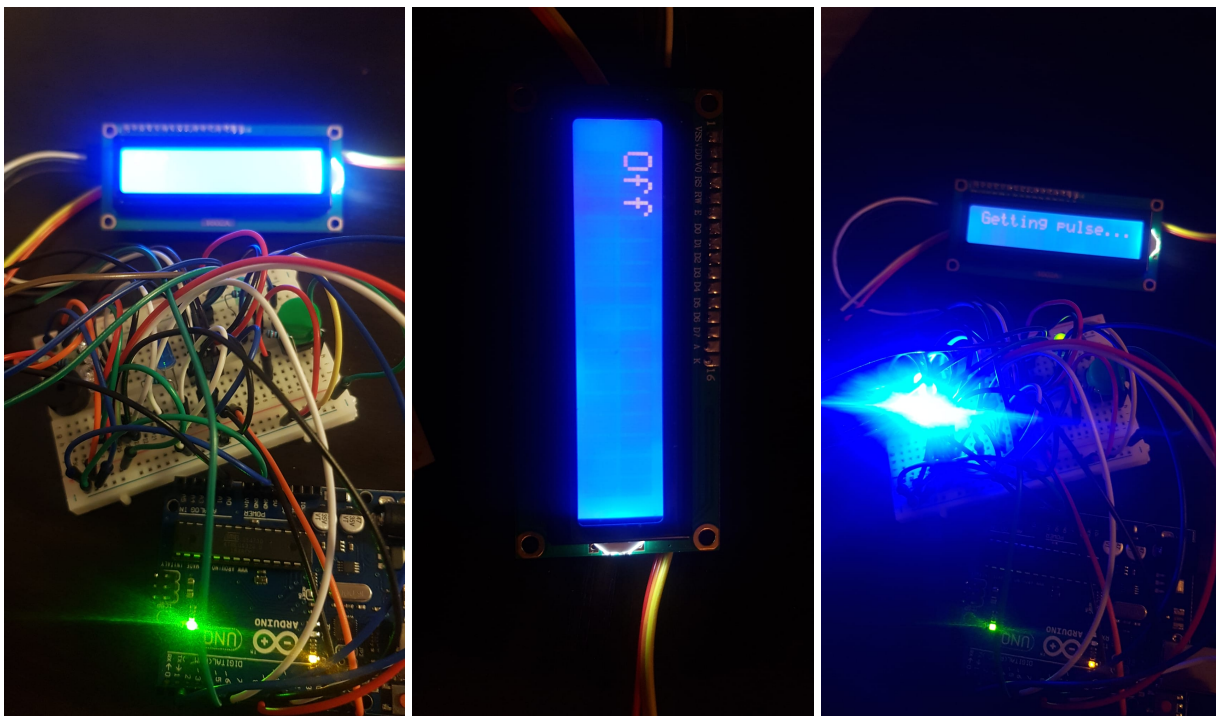
2 led-uri RGB indica daca pulsul este unul normal, sau considerat marit prin culorile verde si rosu. Cand senzorul nu a determinat inca pulsul, acestea arata acest lucru prin faptul ca sunt albastre.

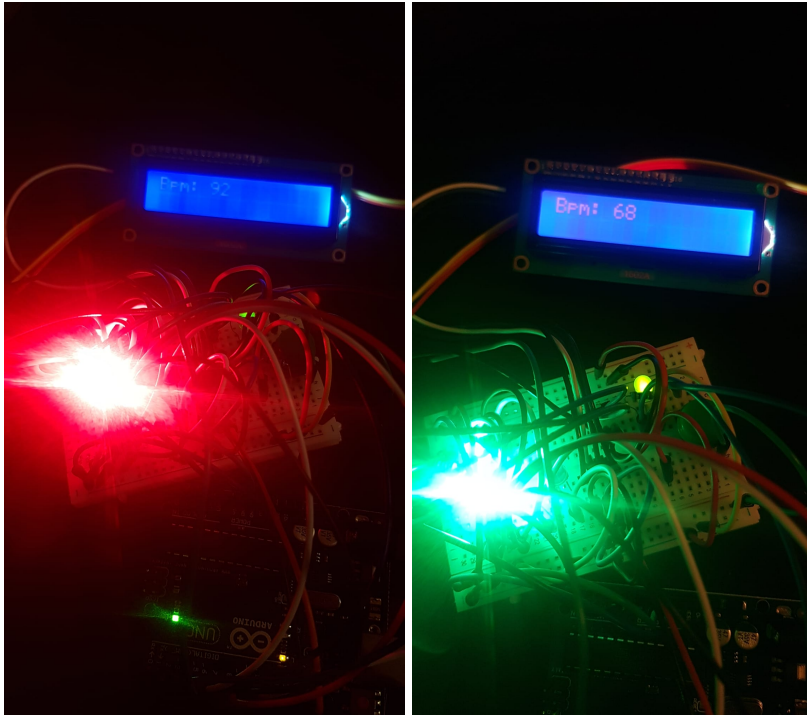
## Rezultate Obținute

In urma realizarii am ramas surprins de cat de "ok" reuseste senzorul sa imi urmareasca pulsul. Totusi, se poate observa ca pulsul nu "sare" atat de observabil( cel putin nu pentru senzorul meu) incat sa identifice mereu o minciuna.

In poze se pot observa cand aparatul considera ca o persoana minte/spune adevarul si cand se afla in starea in care calculeaza pulsul la inceput.

\*Asa arata in stadiul in care il verificam, urmeaza schimbari la aspect. \*De asemenea, led-urile sunt destul de puternice, din aceasta cauza pozele nu sunt cele mai reusite.





## Concluzii

Proiectul mi s-a parut interesant. A fost o experienta placuta sa construiesc ceva de la 0, atat hardware cat si software.

## Download

[motoi\\_alexandru\\_liedetecetor.zip](#)

## Bibliografie/Resurse

[Arduino Official Site](#)

[KY-039 sensor wiki](#)

[OCW PM](#)

[Export to PDF](#)

From:

<http://ocw.cs.pub.ro/courses/> - **CS Open CourseWare**

Permanent link:

<http://ocw.cs.pub.ro/courses/pm/prj2022/bogdanc/lie-detector>



Last update: **2022/05/29 19:04**