

Intelligent greenhouse

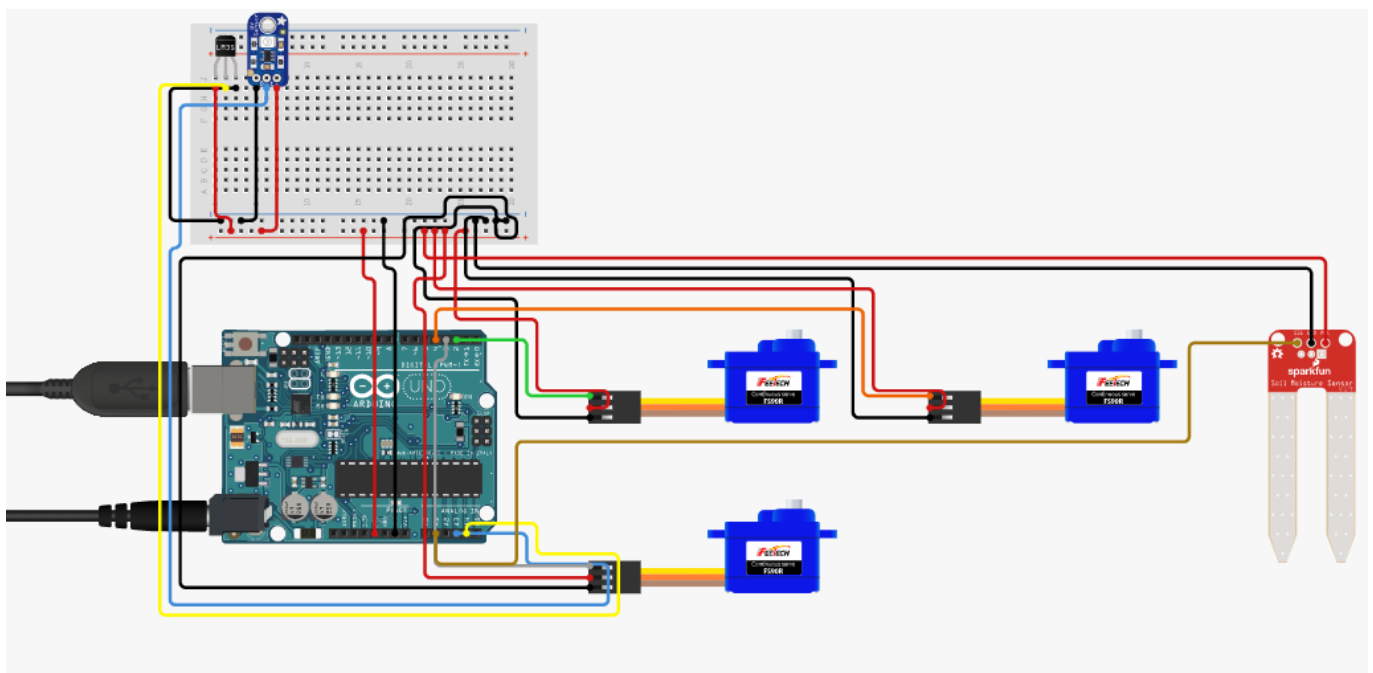
Introducere

O seră este o construcție specială cu acoperiș și pereți din sticlă sau material plastic pentru adăpostirea și cultivarea plantelor care nu suportă frigul în perioada rece a anului. Cele trei probleme pe care o seră trebuie să le rezolve sunt: problema temperaturii, problema luminii și problema umidității din seră.

Descriere generală

Proiectul constă în construirea unei sere inteligente care este comandată cu ajutorul servo-motoarelor. În realizarea proiectului vor fi necesare: o plăcuță Arduino Uno, servo-motoare, senzor de temperatură, senzor de lumină și senzor de umiditate. Prin intermediul servo-motoarelor efectuăm deschideri/închideri ale unor uși pentru a ajusta temperatura din interiorul serei, alt servo-motor pentru închiderea/deschiderea unui geam pentru a rezolva problema luminii și un al treilea servo-motor pentru înclinarea unui recipient, simulând problema umidității din seră.

Hardware Design



Listă piese:

- 1 x senzor de temperatura
- 1 x senzor de lumina
- 1 x senzor de umiditate
- 3 x servo-motoare

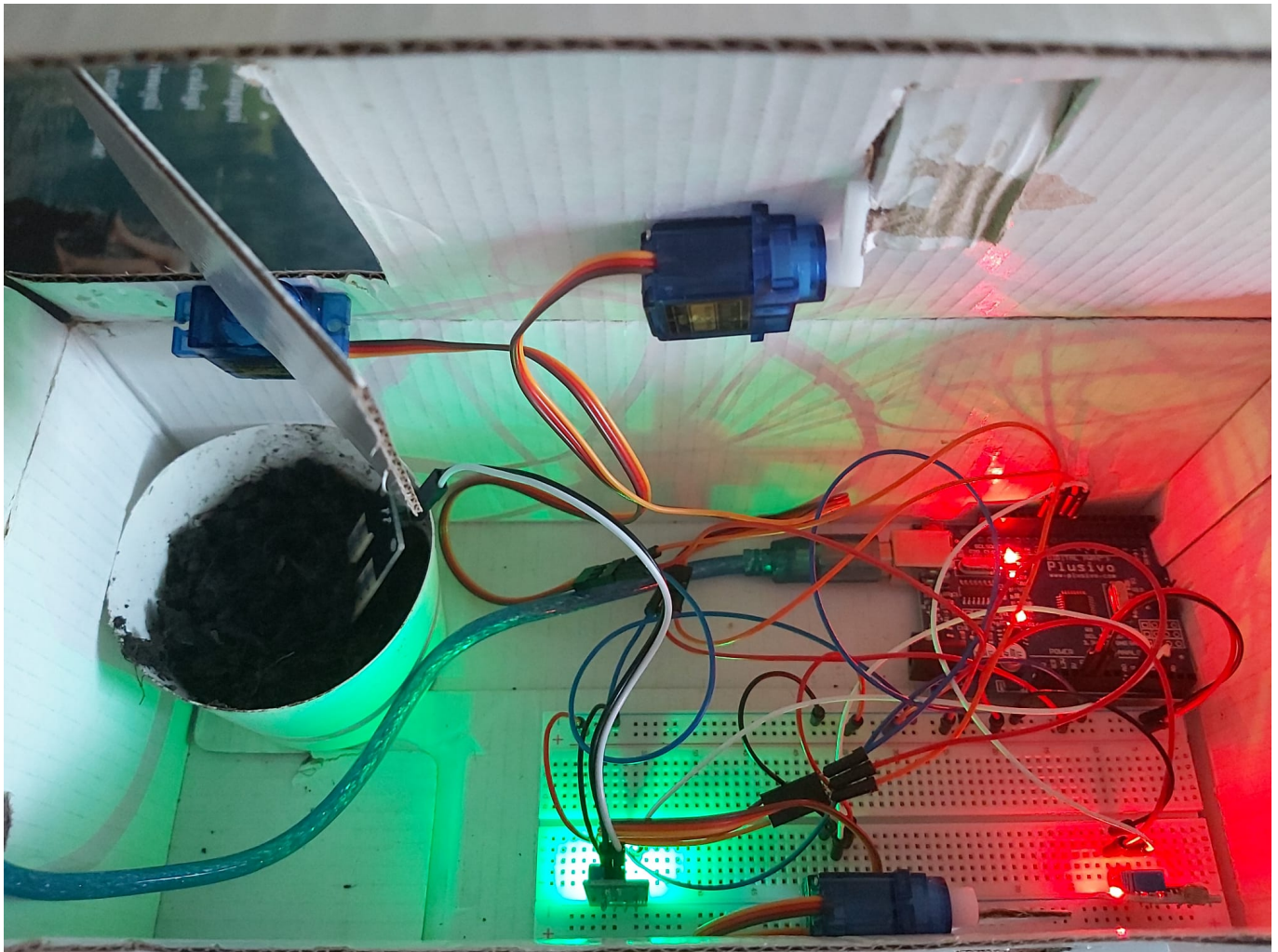
Software Design

Am utilizat mediul de dezvoltare Arduino IDE. Am inclus biblioteca Servo.h pentru a face manevrarea motoarelor posibilă. Pentru început, am definit senzorii pentru umiditate, lumină și temperatură, după care am implementat funcționalitatea proiectului în funcțiile loop și setup. Pentru fiecare caracteristică a serei(temperatură, lumină și umiditate), verific dacă valoarea citita este mai mică/mare decât valorile considerate optime, și sera acționează pentru a păstră aceste valori, închizând sau deschizând "porțile".

Rezultate Obținute

Cele trei servomotoare si toți senzorii funcționează cum îmi doream:

- senzorul de umiditate afiseaza umiditatea solului
- senzorul de temperatura afiseaza temperatura mediului
- senzorul de lumina detecteaza daca este lumina sau intuneric in mediul ambiental



Concluzii

Deși mi-aș fi dorit să adaug mai multe funcționalități pentru proiect, sunt mulțumită de rezultatul final. A fost distractiv să conectez piesele, să văd cum funcționează, mai întâi pe rând, iar apoi ansamblul final. În cadrul acestui proiect am reușit să îmi dezvolt abilitățile de lucru folosind componente hardware.

Download

[proiect_simionescu_marina-ilariana_336ca.rar](#)

Bibliografie/Resurse

- <https://www.circuito.io/static/reply/index.html?solutionId=628946ade65d09003038a3d9&solutionPath=storage.circuito.io>
- <https://www.instructables.com/Arduino-Soil-Moisture-Sensor/>

- https://ardushop.ro/ro/home/88-modul-senzor-lumina-intensitate-luminoasa.html?gclid=CjwKCAjwyr yUBhBSEiwAGN5OCHgMCJk6JveXZy7IOJ6zNhdBIBnBiLuFljTCByKggz_vW-ZursREBxoC2d0QAvD_BwE
- <https://www.electronicwings.com/arduino/soil-moisture-sensor-interfacing-with-arduino-uno>
- <https://randomnerdtutorials.com/guide-for-soil-moisture-sensor-yl-69-or-hl-69-with-the-arduino/>
- <http://electrobunker.blogspot.com/2016/06/yl-69-soil-moisture-sensor.html>
- <https://github.com/arduino-libraries/Servo>
- <https://www.circuitbasics.com/how-to-set-up-the-dht11-humidity-sensor-on-an-arduino/>

Export to PDF

From:

<http://ocw.cs.pub.ro/courses/> - **CS Open CourseWare**

Permanent link:

<http://ocw.cs.pub.ro/courses/pm/prj2022/avaduva/intelligentgreenhouse>



Last update: **2022/06/02 10:13**