

Soap Dispenser

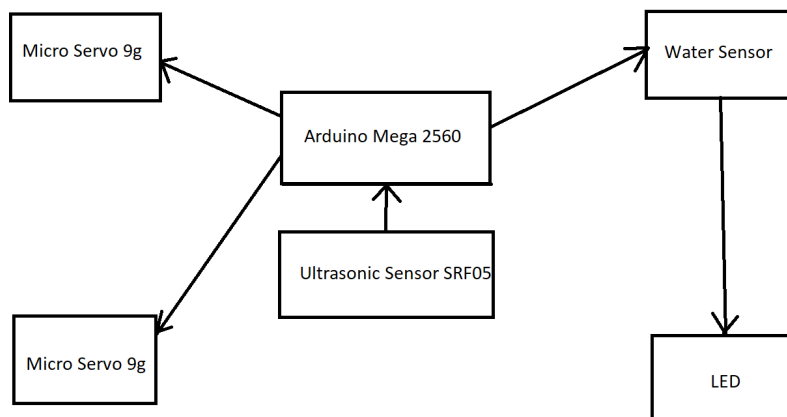
Introducere

Prezentarea pe scurt a proiectului vostru:

- Dispenser de sapun automat cu senzor de proximitate si senzor de lichid
- Elimina ideea de a apasa manual pe stica pentru a elibera sapun lichid
- Poate elimina posibilitatea de a lua bacterii de pe o sticla non-igienica de sapun
- Elimina riscul de a lua bacterii si anunta cand nu mai este sapun in sticla print-un LED

Descriere Generala

Schema bloc:



Hardware Design

- Arduino Mega - 1

- Servomotor SG90 - 2
- Senzor ultrasonic de proximitate HC-SR04 - 1
- Senzor nivel apa - 1
- L.E.D. - 1
- 330 Ohm Resistor - 1

Software Design

- Arduino IDE
- Additional Library: Servo.h

```
#include <Servo.h>
Servo servo1;
Servo servo2;
int trigPin = 5;
int echoPin = 6;
int servo1Pin = 9;
int servo2Pin = 8;
int led= 10;
long duration, dist, average;
long aver[3]; //array for average
int lowerThreshold = 420;
int upperThreshold = 520;

// Sensor pins
#define sensorPower 7
#define sensorPin A0

// Value for storing water level
int val = 0;

int redLED = 2;

int readSensor() {
    digitalWrite(sensorPower, HIGH);
    delay(10);
    val = analogRead(sensorPin);
    digitalWrite(sensorPower, LOW);
    return val;
}

void setup() {
    Serial.begin(9600);
    servo1.attach(servo1Pin);
    servo2.attach(servo2Pin);
```

```
pinMode(trigPin, OUTPUT);
pinMode(echoPin, INPUT);
servo1.write(0);          //close cap on power on
servo2.write(0);
delay(100);

Serial.begin(9600);
pinMode(sensorPower, OUTPUT);
digitalWrite(sensorPower, LOW);

// Set LED pin as an OUTPUT
pinMode(redLED, OUTPUT);

// Initially turn off the LED
digitalWrite(redLED, LOW);
}

void measure() {
  digitalWrite(10,HIGH);
  digitalWrite(trigPin, LOW);
  delayMicroseconds(5);
  digitalWrite(trigPin, HIGH);
  delayMicroseconds(15);
  digitalWrite(trigPin, LOW);
  pinMode(echoPin, INPUT);
  duration = pulseIn(echoPin, HIGH);
  dist = (duration/2) / 29.1; //obtain distance
}

void loop() {
  for (int i=0;i<=2;i++) { //average distance
    measure();
    aver[i]=dist;
    delay(10);           //delay between measurements
  }
  dist=(aver[0]+aver[1]+aver[2])/3;

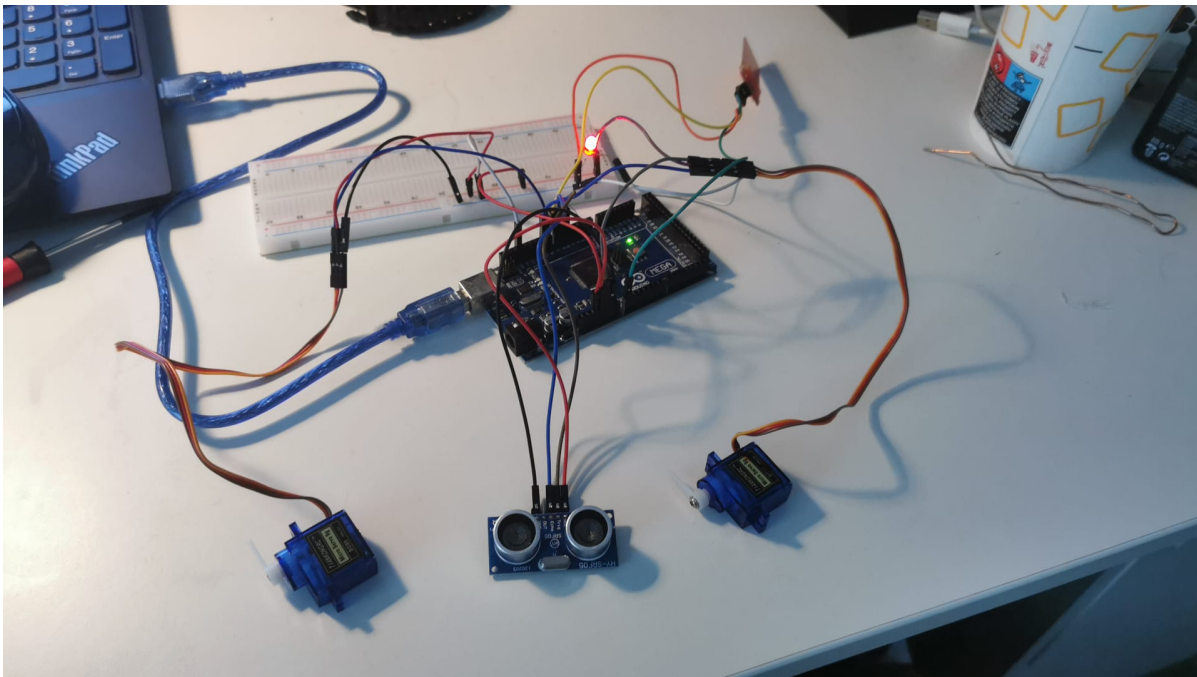
if ( dist<15 ) {

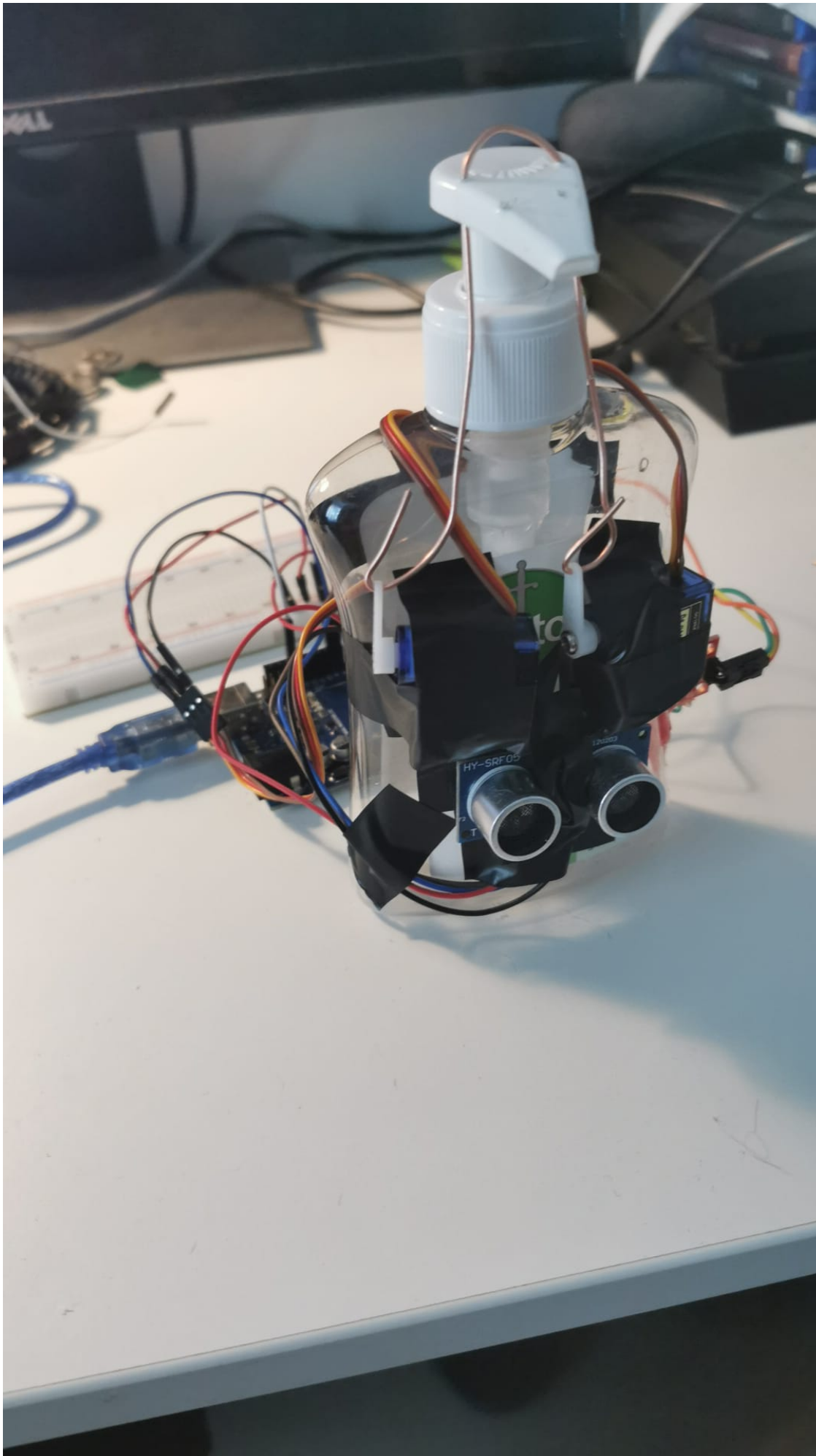
  delay(1);
  servo1.write(0);
  servo2.write(0);
  delay(3000);
  servo1.write(150);
  servo2.write(150);
  delay(1000);

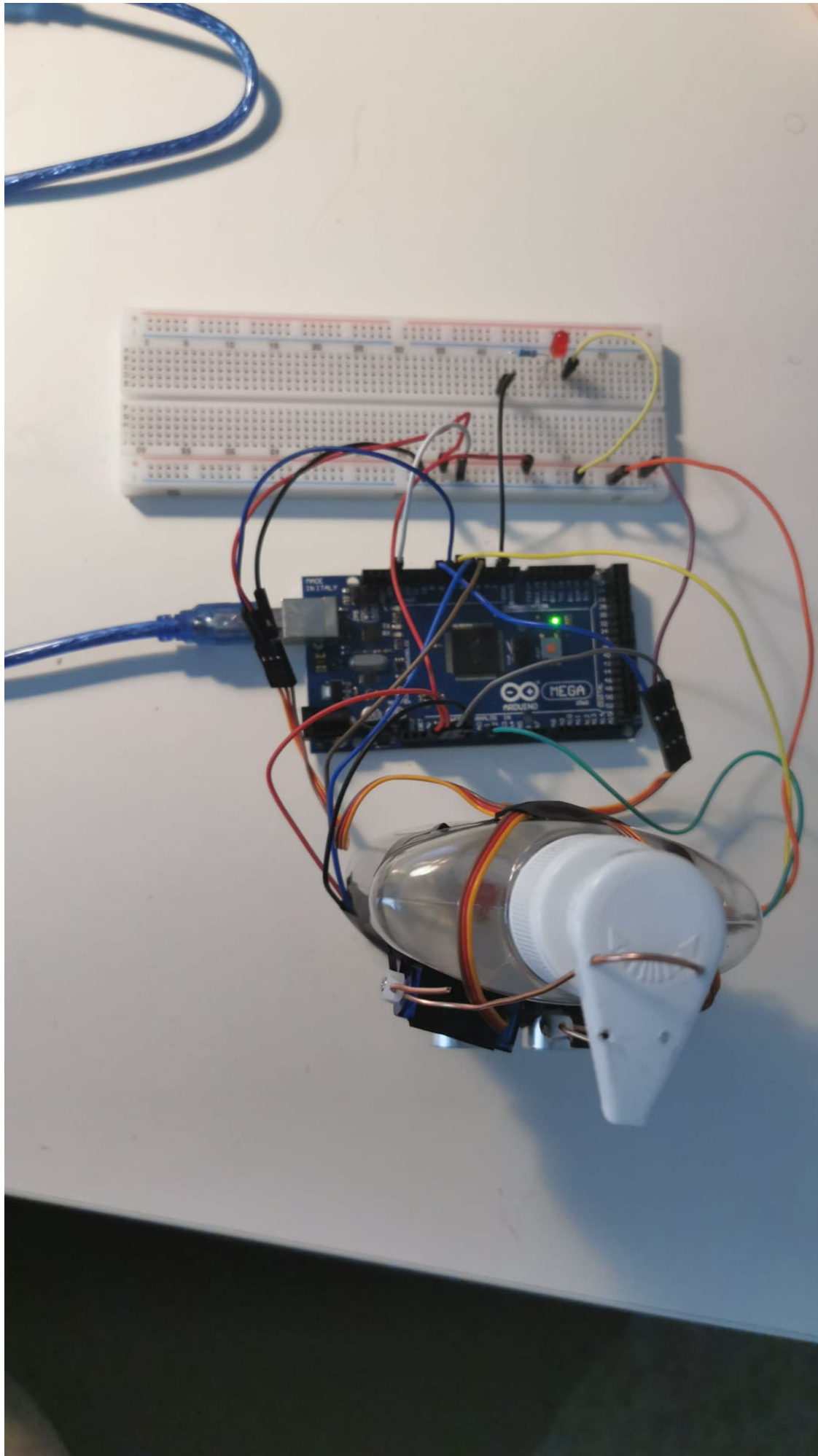
  int level = readSensor();
```

```
if (level <= 50) {  
  Serial.println("Water Level: Low");  
  digitalWrite(redLED, HIGH);  
}  
else if (level > 50) {  
  Serial.println("Water Level: High");  
  digitalWrite(redLED, LOW);  
}  
delay(1000);  
}  
}
```

Rezultate Obținute








Concluzii

2 servo motoare SG90 nu sunt destul pentru a apăsa pompa unei sticle de săpun lichid

Download

O arhivă (sau mai multe dacă este cazul) cu fișierele obținute în urma realizării proiectului: surse, scheme, etc. Un fișier README, un ChangeLog, un script de compilare și copiere automată pe uC crează întotdeauna o impresie bună .

Fișierele se încarcă pe wiki folosind facilitatea **Add Images or other files**. Namespace-ul în care se încarcă fișierele este de tipul **:pm:prj20??:c?** sau **:pm:prj20??:c?:nume_student** (dacă este cazul). **Exemplu:** Dumitru Alin, 331CC → **:pm:prj2009:cc:dumitru_alin**.

Jurnal

Puteți avea și o secțiune de jurnal în care să poată urmări asistentul de proiect progresul proiectului.

Bibliografie/Resurse

Listă cu documente, datasheet-uri, resurse Internet folosite, eventual grupate pe **Resurse Software** și **Resurse Hardware**.

[Export to PDF](#)

From:
<http://ocw.cs.pub.ro/courses/> - **CS Open CourseWare**

Permanent link:
<http://ocw.cs.pub.ro/courses/pm/prj2022/apredescu/soapdispenser> 

Last update: **2022/06/02 10:10**