

Line Follower Robot

Line Follower Robot

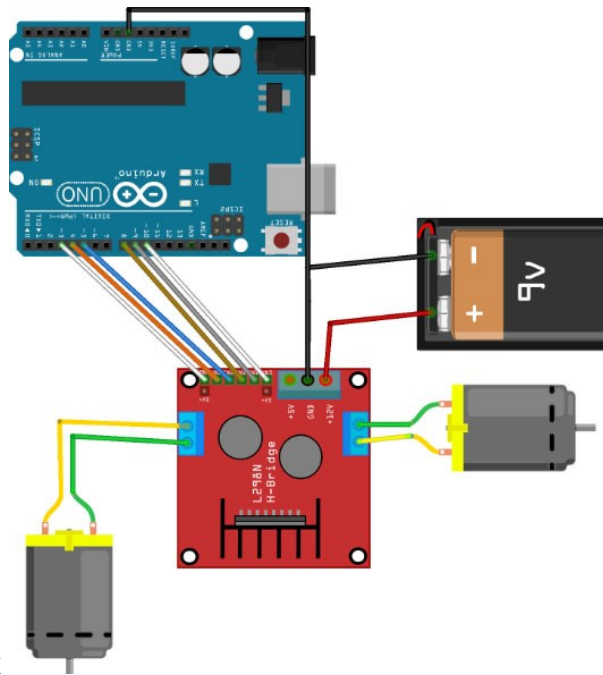
Introducere

Prezentarea pe scurt a proiectului vostru:

- Proiectul este un line follower robot care va folosi 2 senzori infrarosu pentru a detecta culoarea unei linii si a vira in directia acesteia.
- Scopul acestui proiect este de a testa implementarea unui self-driving device care va putea fi implementat si in alte modalitati de transport.
- Ideea initiala pentru acest proiect a fost un detector de banda auto care va avertiza audio un sofer cand acesta este pe linie alba continua.
- Acest proiect consider ca va ajuta colegi in implementarea unui robot complex care va putea sa conduca pe strazi.

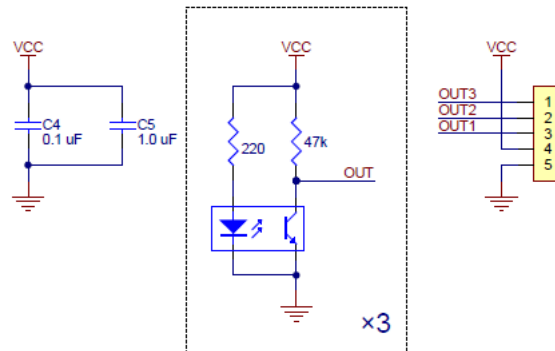
Descriere generală

Robotul este compus dintr-un device Arduino Uno care va fi activat de o baterie de 9V. Microcontroller-ul va primi output-ul de la 2 fotodiode IR/Detectoare de culoare pentru a mentine o linie de culoare neagra(albul reflecta toata lumina si negrul absoarbe). Vom folosi 2 senzori IR ale caror unde nu vor fi reflectare de culoarea negru si astfel vor trimite logic LOW catre placa arduino. In functie de inputul primit de cei 2 senzori vom trimite output signal prin PWM catre un driver de 12 volti pentru 2 motoare DC. Pentru a intoarce dreapta vom trimite HIGH la motorul din dreapta si LOW la celalalt, iar pentru stanga vom inversa semnalul. Putem controla si viteza de rotatie a motoarelor prin PWM, astfel incat cu cat crestem duratia pulsurilor cu atat motorul se va invarti mai repede.



The Motor Block

The IR BLock



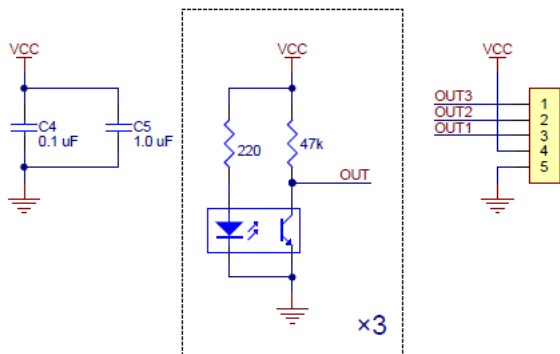
The IR LED Circuit Diagram

Hardware Design

Aici puneți tot ce ține de hardware design:

- Piesele vor fi:
 - Bară de Senzori Infraroșu Reflectivi QTR-3A;
 - Fir pentru Baterie de 9V cu Mufa DC;
 - Modul cu Driver de Motoare Dual L298N Rosu;
 - Motor cu Reductor 1035Y 12V57;
 - Placa de Dezvoltare Compatibila cu Arduino UNO R3 (ATmega328p + ATmega16u2) + Cablu 50 cm;
 - Kit Breadboard HQ830 cu Fire și Sursă;
- Scheme electrice:

The IR LED Circuit Diagram



Driver Circuit Diagram



Arduino Diagram



- diagrame de semnal

Driver Signal Diagram



IR LED Detector Signal Diagram



- rezultatele simulării

Din construirea proiectului + rulara codului se poate observa ca dioda masoara in principal reflectivitatea luminii, rezultand in valori mai mici la negru, la suprafate mate si la umbra(de exemplu la lumina reflectata de ALB se masoara ~35). In general pentru o reflectivitate decenta am ales valoarea de 600 pentru comparatie pentru a muta robotul spre stanga si dreapta. Motoarele vor functiona foarte incet din cauza curentului mic de la arduino si nu este nevoie de o baterie 9V, cei 5V generati de placa Arduino sunt suficienti.

Conexiunile Hardware sunt astfel:

Driver:

- ENA = Pin 10 Arduino
- ENB = Pin 3 Arduino
- In1 = Pin 7 Corespunde OUTA1
- In2 = Pin 6 Corespunde OUTA2
- In3 = Pin 5 Corespunde OUTB1
- In4 = Pin 4 Corespunde OUTB2
- 5V = 5V Output Arduino
- 12V = Vin Arduino

-GND = GND1 Arduino

IR Array:

-VCC = Pin 12 Arduino
-Pin 1 = A0 RIGHT
-Pin 2 = A1 CENTER
-Pin 3 = A2 LEFT
-GND = GND2 Arduino

Adaptor Baterie 9V -> Conectat la Vin

Software Design

Descrierea codului aplicației (firmware): Codul a fost scris folosind structura standard Arduino + funcții standard Arduino. Nu a fost necesară o bibliotecă specială, deși există biblioteci pentru senzorii QTR mai noi(8+). Pentru a selecta pini s-a folosit documentația pentru Senzorul IR QTR-3 și pentru Driver-ul de motor L298N. Senzorul se va citi cu ADC, și se vor afla valori între 0-700, acestea crescând cu cât lumina reflectată mai puțin. Driver-ul poate folosi Digital PWM, astfel ca se va conecta la pinii de digital PWM, iar pinii de direcție la pini de logică digitală. Software-ul va verifica pentru 4 situații detectate de Diodele IR: Nu detectează Nimic - Dioda din centru nu reflectă nimic, așteaptă semnal. Se pune în set-up pentru a nu întrerupe loop-ul Mers Dreapta - Dioda dreapta găsește valori mari(citeste curba neagră spre dreapta) Mers Stanga - Dioda stanga găsește valori mari(citeste curba neagră spre dreapta) Mers Înainte - Dioda dreapta + stanga au valori mari(citeste drum neagră în față) Stop

* mediu de dezvoltare

Arduino IDE + AVR

* librării și surse 3rd-party

Default Arduino Libraries and modules: Digital PWM, USART, GPIO, ADC

* algoritmi și structuri pe care plănuieți să le implementați

Nu este nevoie de structuri de date sau algoritmi specializați.

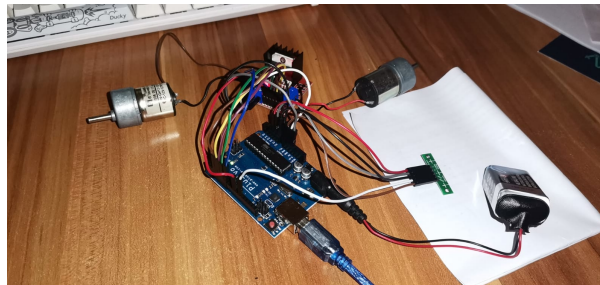
Implementarea software conține în mare o serie de verificări logice pentru valoarea citită de diodele IR: Centru pentru mers, Dreapta și Stanga pentru Direcție.

* (etapa 3) surse și funcții implementate

Funcții standard arduino: pinMode, analogWrite, digitalWrite, analogRead

Rezultate Obținute

Codul funcționează corect, și robotul reușește să învârtă motoarele. A fost necesară testarea polarității motoarelor cu intrările aparatului de driver pentru a avea direcția și rularea corectă.



O imagine a proiectului finit:

Un demo al motoarelor rulând, folosind de asemenea consola pentru debug:

https://youtu.be/nwMmXv6_WuA

Concluzii

Acesta a fost primul proiect pentru PM la care am lucrat și pot spune că am învățat multe despre implementarea hardware a aparatelor. Datorită librărilor Arduino, migrarea în lucrul cu microcontrollere a fost naturală, și cele mai mari challenges au fost imbinările hardware. Robotul este un prototip momentan, care doresc să îl dezvolt în viitor cu piese cu precizie mai mare și cu periferice (chassis, roți) pentru a putea face un line follower complet.

Demo Final, cu testare pe linie Neagră deasupra Hartie Alba:

<https://youtu.be/Qy1Xug2Kc1A>

Download

O arhivă cu toate fișierele rezultate din acest proiect poate fi găsită aici: [line_follower.rar](#)

Jurnal

- 21/04/2022 - Select Project
- 22/04/2022 - Create Wiki
- 04/05/2022 - All Components arrive
- 06/05/2022 - Start writing testing code for motors
- 12/05/2022 - Weld QTR Array
- 14/05/2022 to 21/05/2022 - Test analog values for QTR sensor and PWM for motor driver

- 22/05/2022 - Write Final Code, Comment Code + Record Demo
- 23/05/2022 - Upload Demo, Upload Files, Complete Wiki

Bibliografie/Resurse

Resurse Hardware

- https://www.sparkfun.com/datasheets/Robotics/L298_H_Bridge.pdf
- https://ww1.microchip.com/downloads/en/DeviceDoc/Atmel-7810-Automotive-Microcontrollers-ATmega328P_Datasheet.pdf
- <https://www.pololu.com/product/2456>

Resurse Software

- Tutorial L298N: https://www.youtube.com/watch?v=_I-7XYaAtAo
- IR Sensor Tutorial: <https://www.youtube.com/watch?v=tUTr58fq308>
- QTR Anaolg Sensor: <https://create.arduino.cc/projecthub/saher-igbal/line-follower-robot-36516b>

[Export to PDF](#)

From: <http://ocw.cs.pub.ro/courses/> - **CS Open CourseWare**

Permanent link: <http://ocw.cs.pub.ro/courses/pm/prj2022/apredescu/linefollowerdanielescusotiutemil> 

Last update: **2022/06/02 05:18**