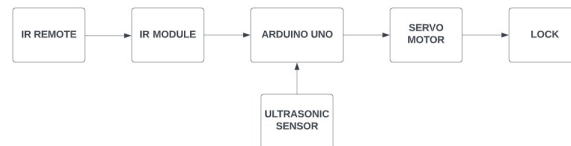


Door lock

Introducere

Scopul acestui proiect este de a implementa un sistem door lock care se inchide automat la inchiderea usii si este activat prin utilizarea unei telecomenzi IR.

Descriere generală



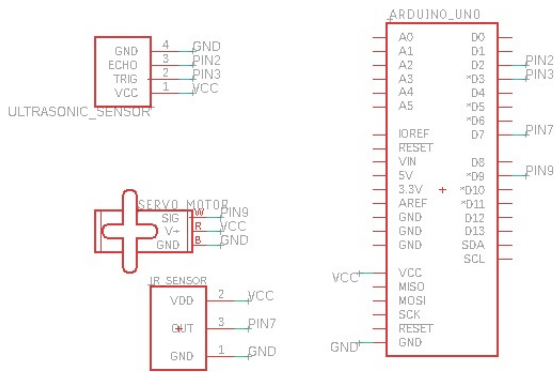
Usa se deschide prin apasarea unui buton pe telecomanda IR. Daca este apasat butonul corect, usa se deschide si ramane deschisa timp de 5 secunde. Cand usa se inchide, se calculeaza distanta dintre usa si tocul usii prin intermediul senzorului cu ultrasunete. Daca usa se afla in pozitia INCHIS, aceasta se va inchide automat. Inchiderea si deschiderea sistemului se realizeaza prin intermediul unui servo motor care misca incuietoarea.

Piese utilizate

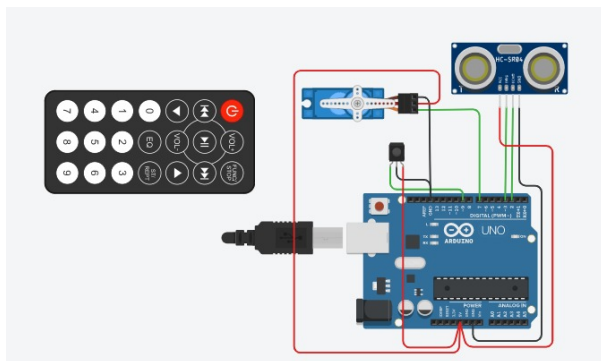
- 1 x [Arduino UNO](#)
- 1 x [MOTOR SERVO SG90 9G 180 GRADE](#)
- 1 x [SENZOR ULTRASONIC HC-SR04](#)
- 1 x [KIT IR TELECOMANDA + RECEPTOR + CABLU](#)
- 1 x [Zavor aplicat cu piedica, zincat, 100 x 16 mm](#)
- 1 x [KALLAX accesoriu usa](#)

Hardware Design

Schema EAGLE



Schema Tinkercad



Software Design

Mediu de dezvoltare:

- **Arduino IDE** pentru implementarea programului
- **Eagle** si **Tinkercad** pentru crearea schemelor

Librarii utilizate:

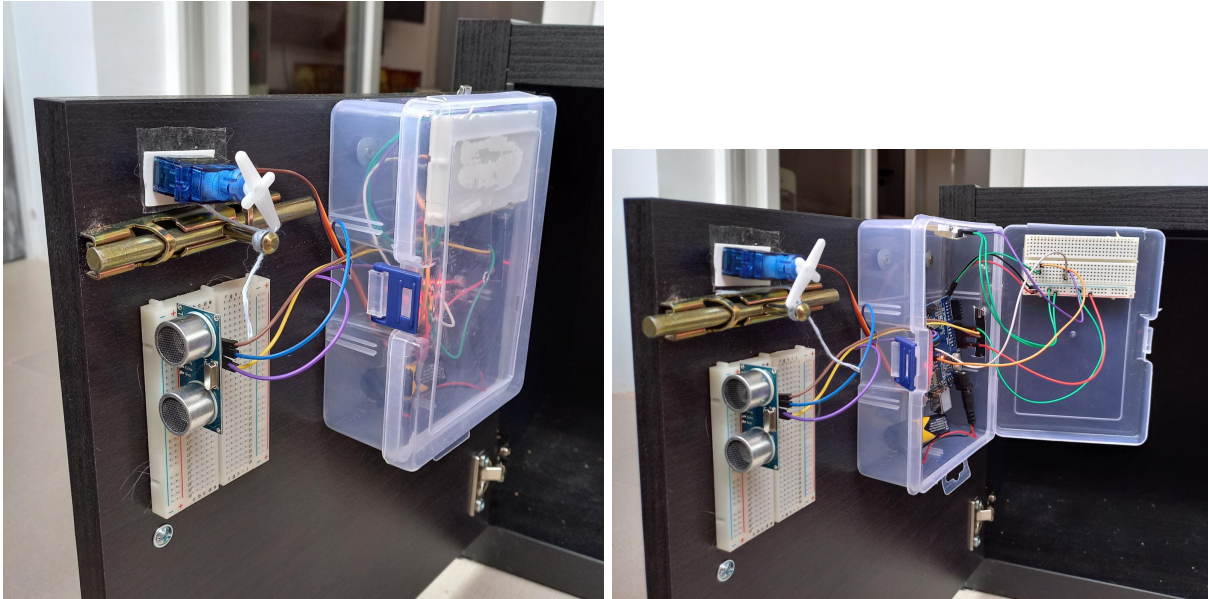
- **Servo.h** si **IRremote.hpp** in ArduinoIDE
- **HC-SR04**, **SparkFun-Boards**, **SparkFun-Electromechanical** si **TSL260R-LF** in Eagle

Rezultate Obținute

Functionalitatea proiectului poate si observata [aici](#). Usa este initial inchisa, dar la apasarea butonului OK incuietoarea este trecuta in pozitia OPEN si usa poate si deschisa. Incuietoarea ramane in aceasta pozitie pana la inchiderea usii, cand incuietoarea este trecuta in pozitia CLOSE.

Concluzii

Se poate observa implemenatrea proiectului



Download

Repository-ul de GitHub poate fi gasit [aici](#)

Arhiva poate si descarcata [aici](#)

Bibliografie/Resurse

- [Utilizarea servo mototrului](#)
- [Utilizarea senzorului ultrasonic](#)
- [Utilizarea senzorului IR si a telecomenzii](#)

[Export to PDF](#)

From:

<http://ocw.cs.pub.ro/courses/> - **CS Open CourseWare**

Permanent link:

http://ocw.cs.pub.ro/courses/pm/prj2022/apredescu/door_lock



Last update: **2022/05/28 10:56**