

Lie Detector

Introducere

Aparat poligraf, care monitorizeaza pulsul si temperatura (parametri fiziologici) oferind informatii despre o stare de anxietate care s-ar manifesta, in teorie, odata cu spunerea unui neadevar.

Descriere generală

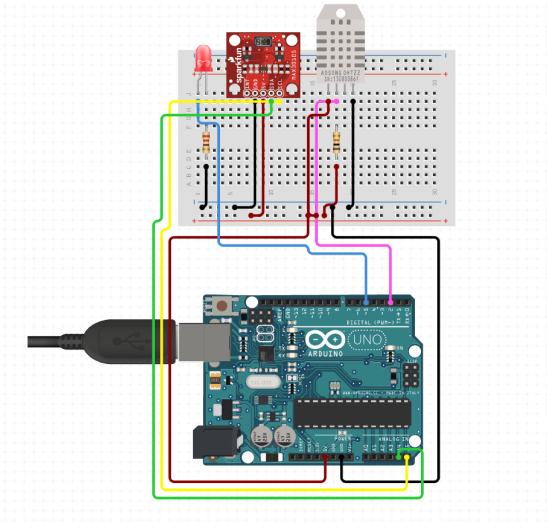


Hardware Design

Componente:

1. Arduino Uno
2. breadboard
3. senzor puls Max30102
4. senzor temperatura dht11
5. led rosu
6. fire
7. rezistenta 10kOhm

Schema Electrica



Software Design

Descrierea codului aplicației (firmware):


- mediu de dezvoltare (if any) (e.g. AVR Studio, CodeVisionAVR)
- librării și surse 3rd-party (e.g. Procyon AVRlib)
- algoritmi și structuri pe care plănuți să le implementați
- (etapa 3) surse și funcții implementate

Rezultate Obținute

Care au fost rezultatele obținute în urma realizării proiectului vostru.

Concluzii

Download

O arhivă (sau mai multe dacă este cazul) cu fișierele obținute în urma realizării proiectului: surse, scheme, etc. Un fișier README, un ChangeLog, un script de compilare și copiere automată pe uC crează întotdeauna o impresie bună .

Fișierele se încarcă pe wiki folosind facilitatea **Add Images or other files**. Namespace-ul în care se

Încarcă fișierele este de tipul **:pm:prj20??:c?** sau **:pm:prj20??:c?:nume_student** (dacă este cazul).
Exemplu: Dumitru Alin, 331CC → **:pm:prj2009:cc:dumitru_alin**.

Jurnal

Puteți avea și o secțiune de jurnal în care să poată urmări asistentul de proiect progresul proiectului.

Bibliografie/Resurse

Listă cu documente, datasheet-uri, resurse Internet folosite, eventual grupate pe **Resurse Software** și **Resurse Hardware**.

[Export to PDF](#)

From:

<http://ocw.cs.pub.ro/courses/> - **CS Open CourseWare**

Permanent link:

<http://ocw.cs.pub.ro/courses/pm/prj2022/amocanu/lie detector>



Last update: **2022/05/23 20:04**