

# MORSE mini-game

Email: robert.popescu0307@stud.acs.upb.ro

## Introducere

### Ideea

Cand folosesc un laser mereu ma gandesc ca semnalele luminoase pot fi folosite pentru a comunica in codul MORSE si de aici mi-a venit ideea ca se poate crea un joc folosind ADRUINO care sa se foloseasca de acesta metoda de codificare a informatiei.

### Descriere

Proiectul consta intr-un joc de codificare a unui mesaj in cod MORSE.

### Jocul

Va consta in citirea de pe un ecran a mesajului si codificarea acestuia in cod MORSE folosind o sursa de lumina sau buton.

### Scop

Jocul acesta este foarte util pentru cei care vor sa invete codul MORSE intr-un mod interactiv.

### Utilitate

In ziua de astazi nu este foarte util sa stii codul MORSE dar pentru pasionati poate devenii un mijloc de relaxare.

# Descriere generala

## Functionalitate

- Jucatorul se va uita la ecranul pe care vor fi afisate litere aleatoare de codificat. Cu un laser (o sursa de lumina) va trebui sa codifice mesajul afisat. Sursa de lumina trebuie sa fie pozitionata in fata senzorului de lumina. Daca jucatorul nu dispunde de un laser poate folosi si butonul auxiliar care este capabil de codificarea mesajului. Jucatorul poate sa faca maxim 3 greseli (3 vieti) care vor fi vizibile pe LCD.

## Schema bloc

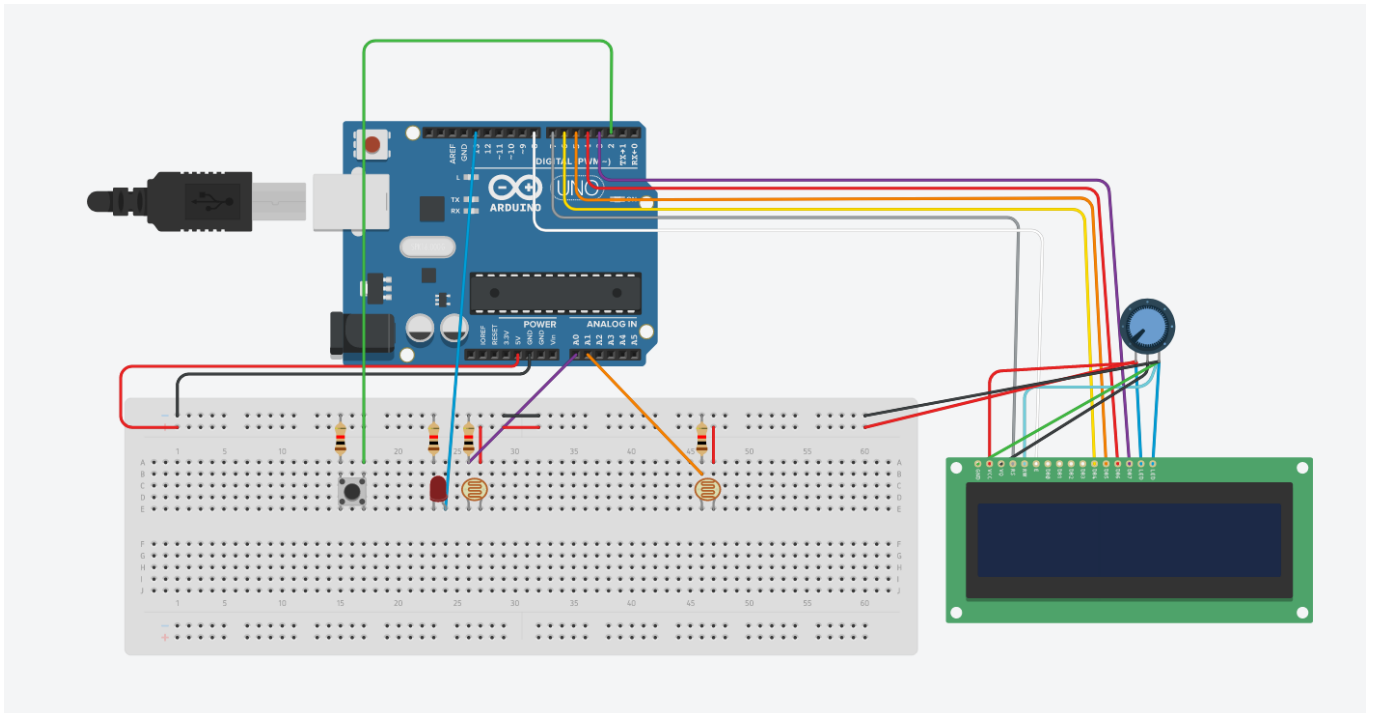


# Hardware Design

## Listă de componente:

1. Arduino
2. breadboard
3. fire
4. rezistente
5. senzor lumina
6. LED-uri
7. butoane
8. ecran

## Schema



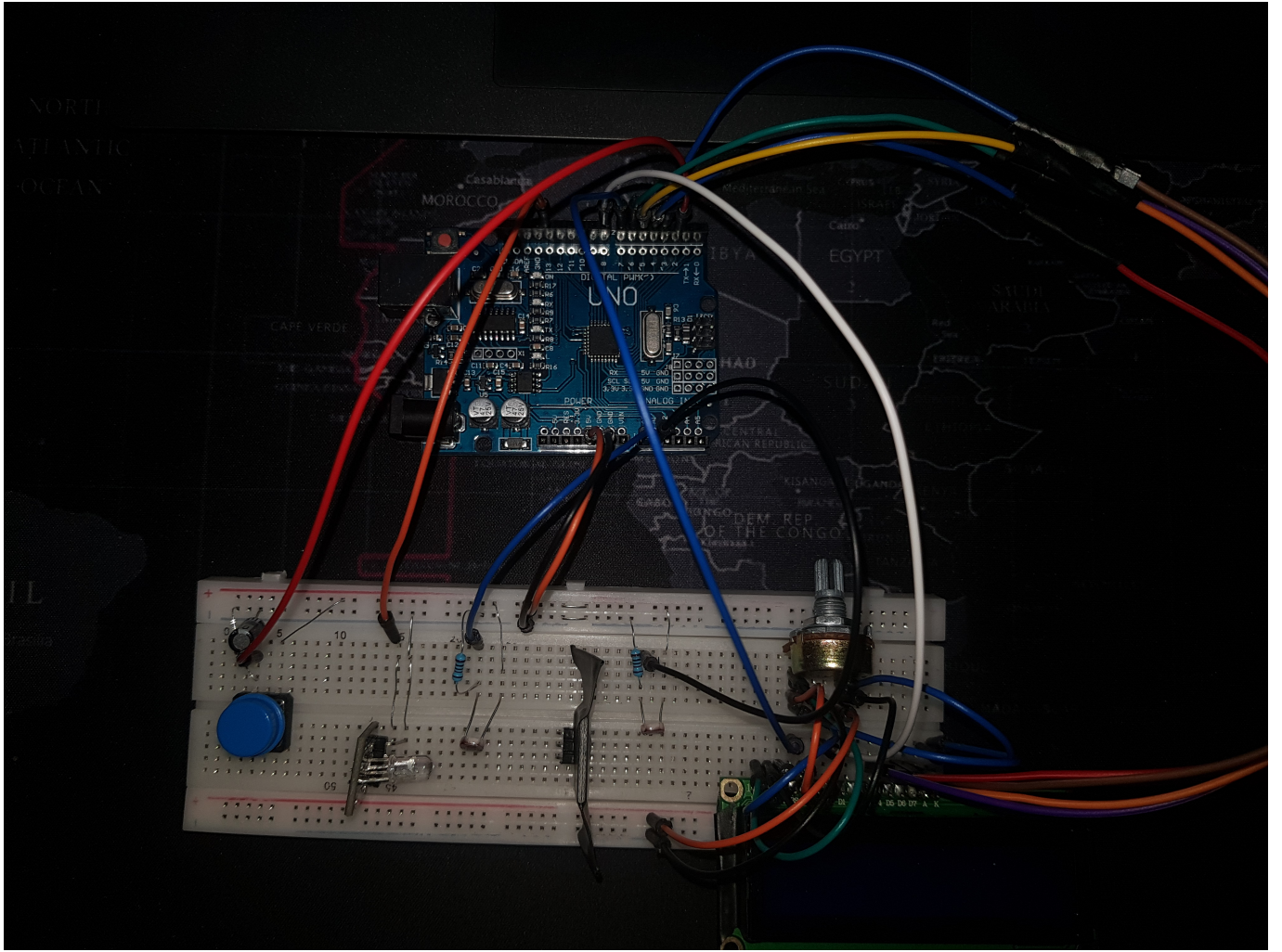
## Software Design

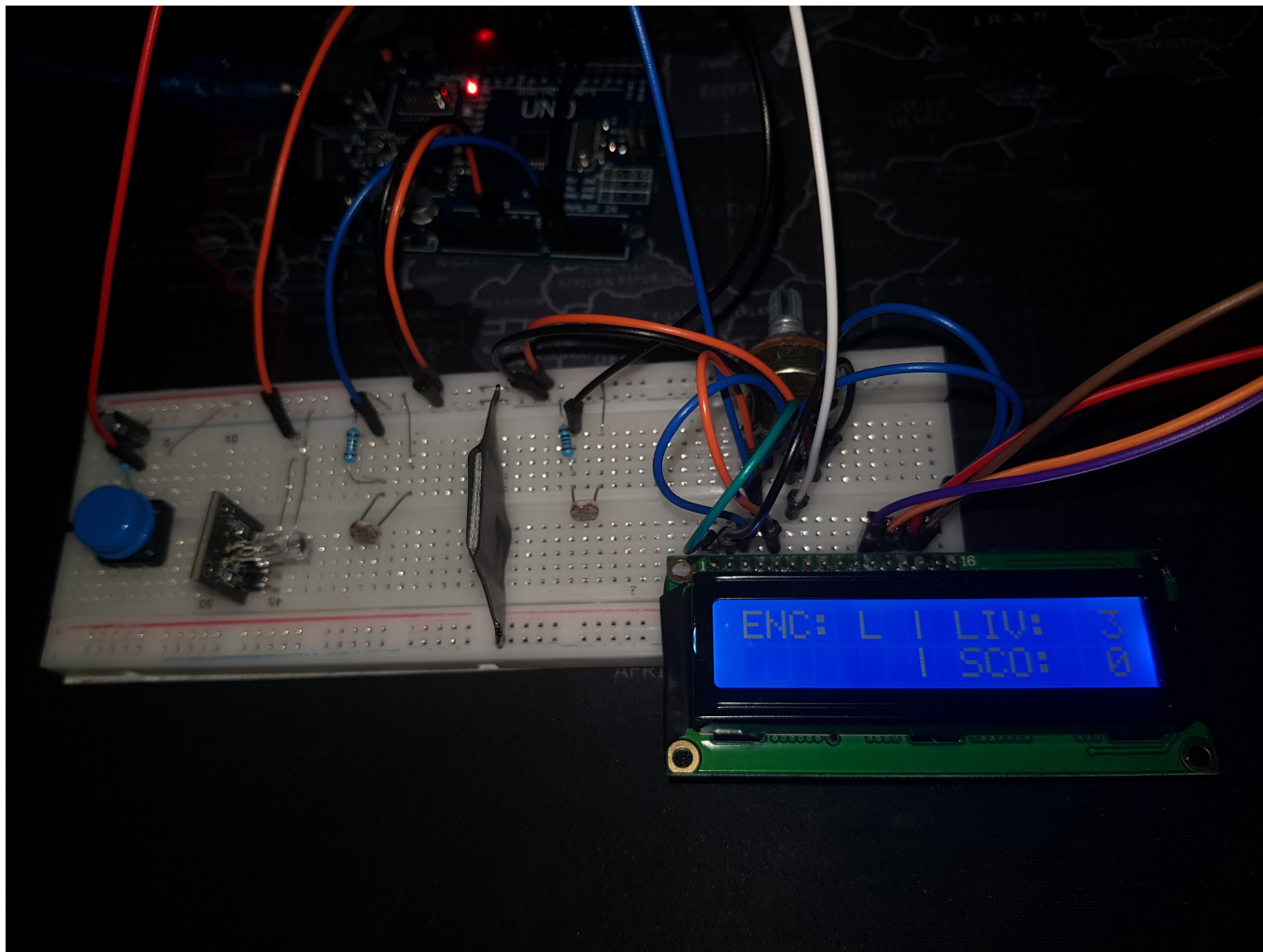
Pentru implementare am folosit Arduino IDE 1.8.13 si biblioteca pentru LCD <LiquidCrystal.h>

Partea de cod contine un vector pe post de has-map care contine corespondenta dintre litere si semnalele MORSE. Verificarile se fac dupa ficare pauza lunga care semnifica sfarsitul unei litere.

## Rezultate Obținute

Mai jos se regasesc cateva imagini cu componentele.





[Link demo YouTube](#)

## Download

[Arhiva care contine codul](#)

## Bibliografie/Resurse

Documentația în format PDF poate fi descarcata de [AICI](#).

Arduino IDE: [Link](#)

Kit Arduino: [Link](#)

From:

<http://ocw.cs.pub.ro/courses/> - **CS Open CourseWare**

Permanent link:

[http://ocw.cs.pub.ro/courses/pm/prj2021/dbrigalda/morse\\_mini-game](http://ocw.cs.pub.ro/courses/pm/prj2021/dbrigalda/morse_mini-game)



Last update: **2021/06/03 18:31**