

Smart Wireless Display

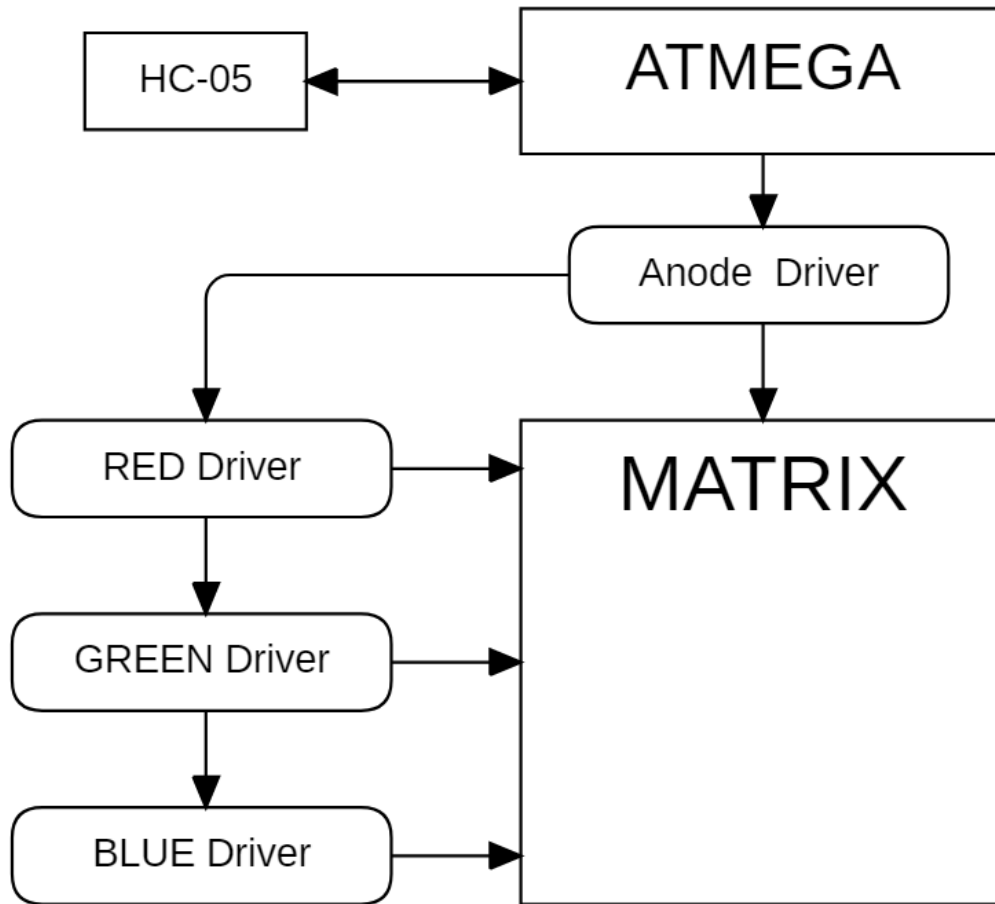
Student: Lungeanu Cristian-Marian
Email: cristian.lungeanu@stud.acs.upb.ro

Introducere

Proiectul constă în implementarea și comandarea unei matrice de LED-uri RGB și în parsarea de mesaje transmise prin Bluetooth pentru afișarea acestora.

Descriere generală

- Matricea de LED-uri va avea dimensiunea de 8×8 și va fi alcătuită din LED-uri RGB 4 pini cu anod comun.
- Pentru comandarea matricei voi lega toți pinii de culoare pe linii și pinii anod pe coloane, astfel matricea va avea patru porturi.
- Pentru controlul matricii voi folosi patru registre de deplasare în configurație Daisy Chain deoarece această topologie permite registrului următor să utilizeze drept intrare, ieșirea registrului curent.
- Semnalele trimise vor fi de 32 de biți, fiecare octet reprezentând un port.
- Microcontroller-ul va primi date prin intermediul modulului Bluetooth și le va trimite mai departe către matrice.

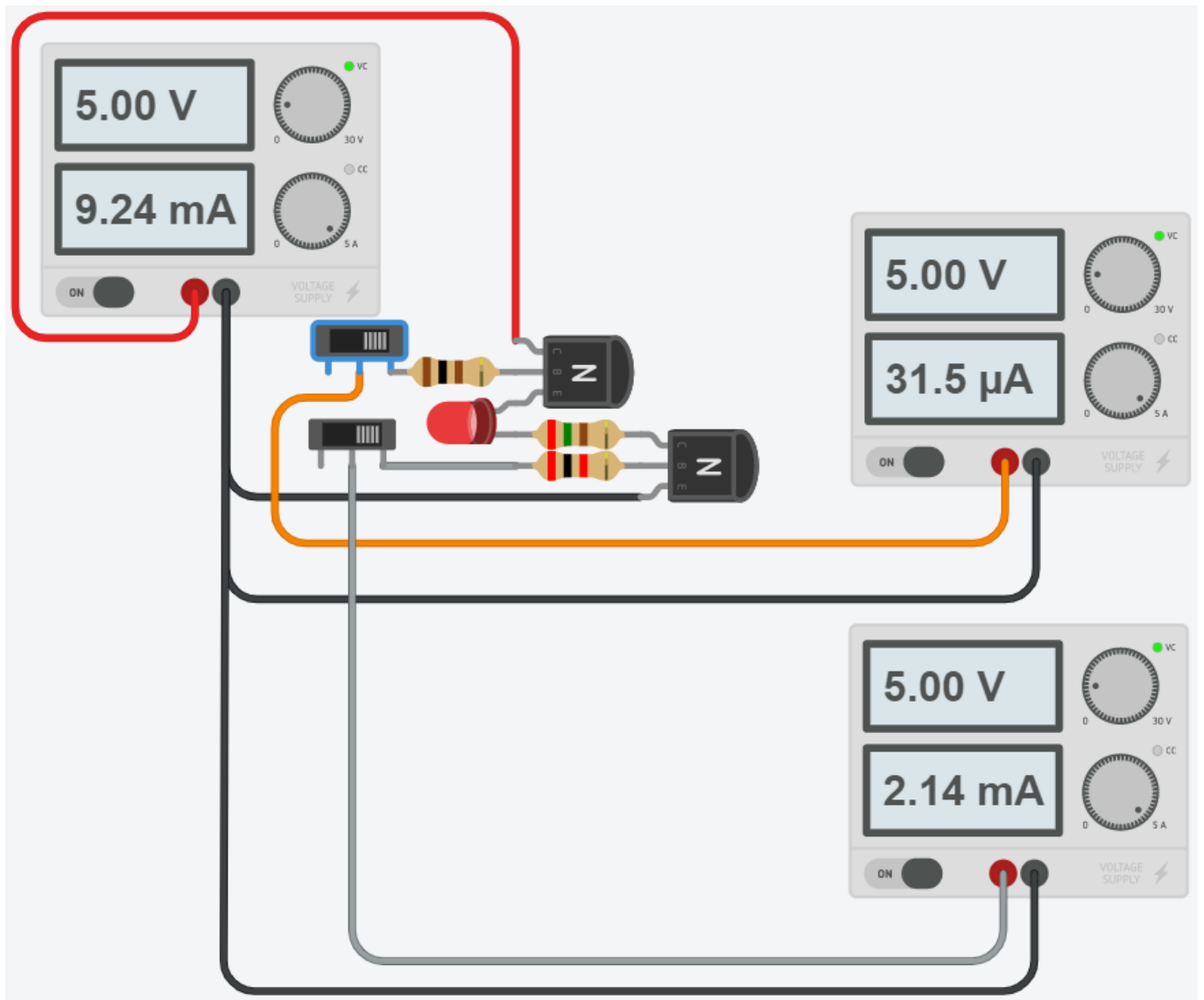


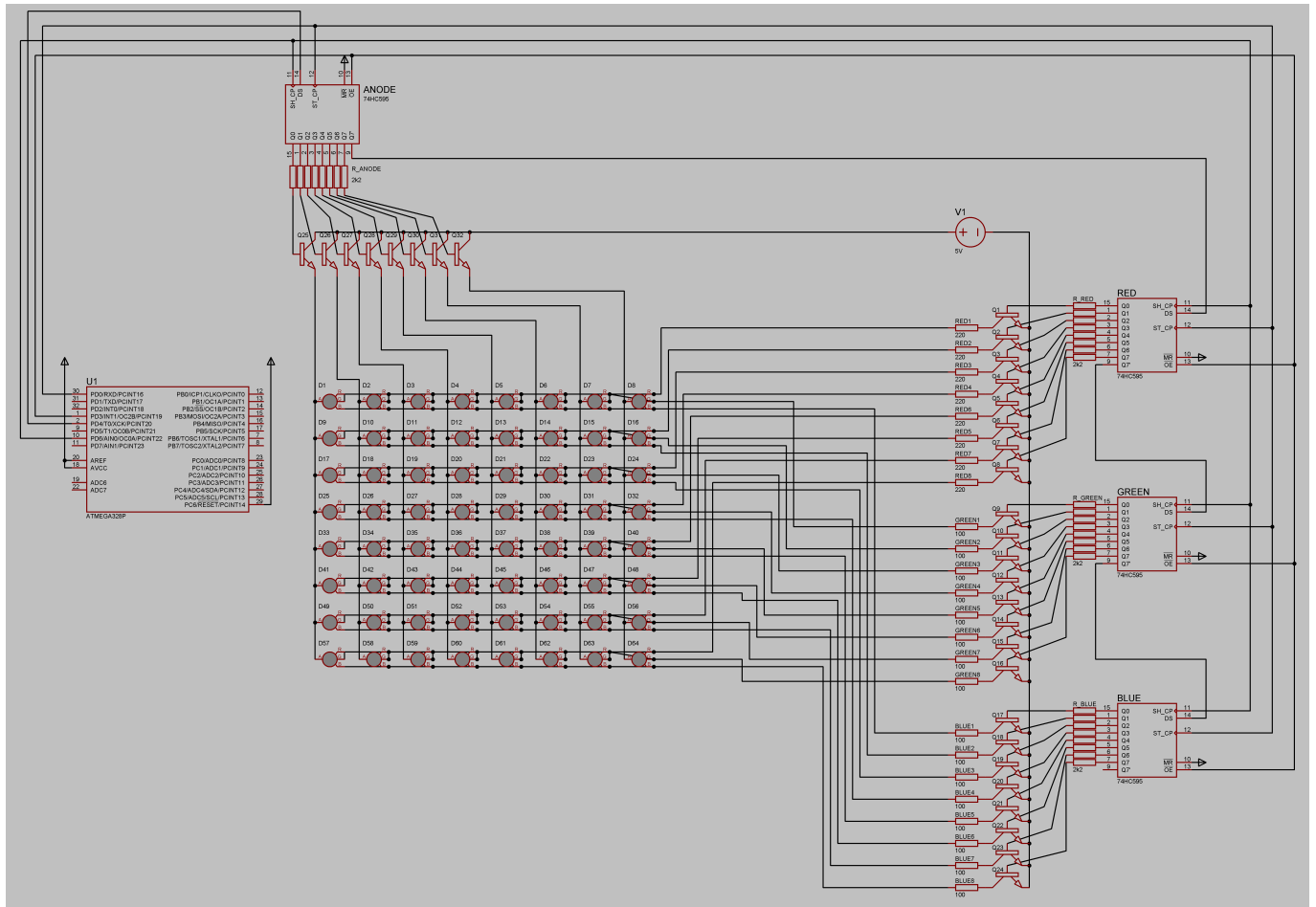
Hardware Design

Componente necesare

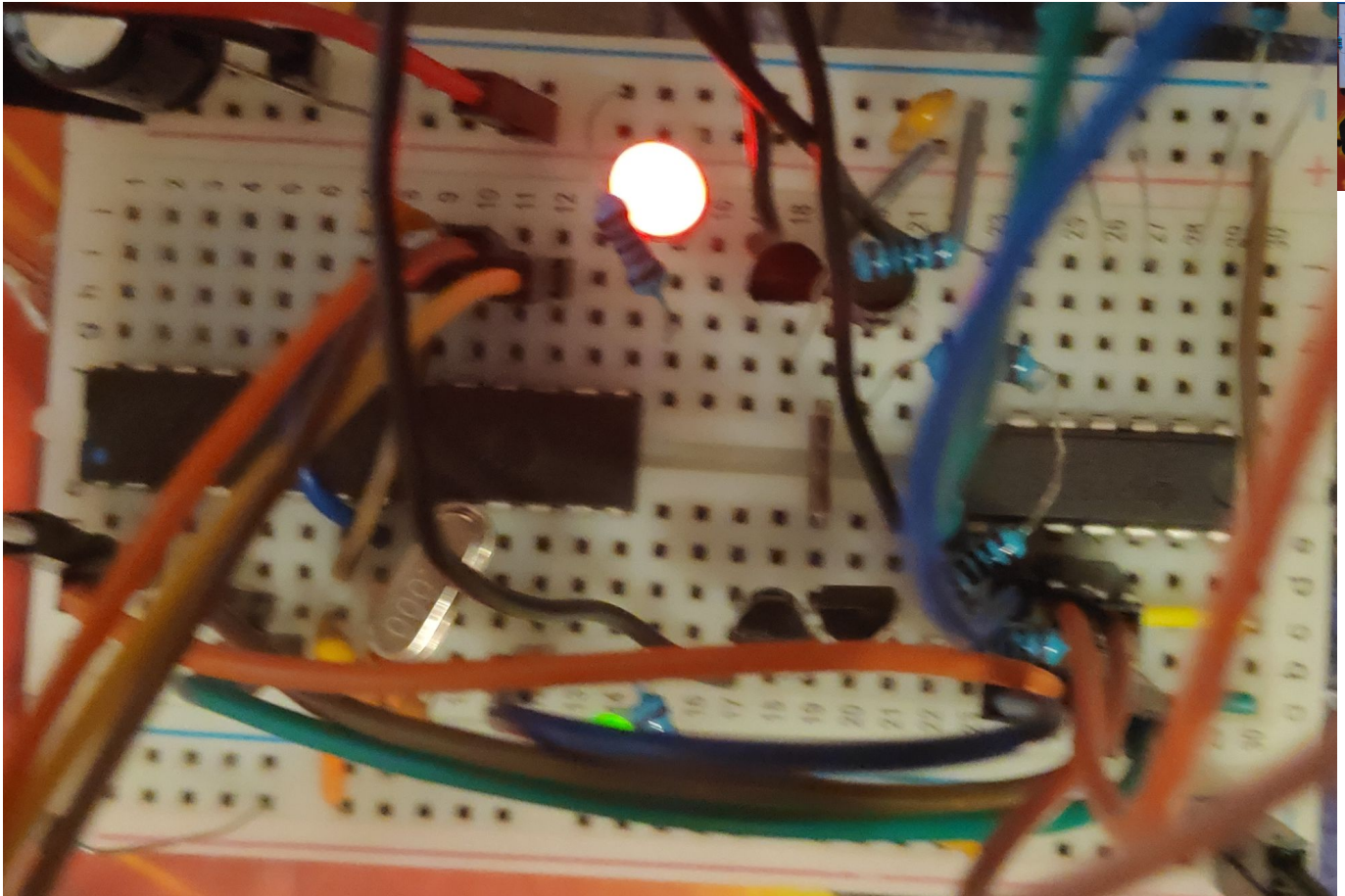
- 1 × Raspberry Pi
- 1 × ATmega328P
- 4 × 74HC595 (Shift Register)
- 1 × LM2940x (Low Dropout Regulator)
- 64 × LED RGB 4p Anod comun
- 32 × 2N2222A (Tranzistor NPN)

Pentru a nu arde regiștrii, m-am documentat, am calculat și am ajuns la concluzia că un tranzistor este suficient pentru fiecare ieșire de la regiștrii, iar matricea are nevoie de alimentare de la o sursă separată de Raspberry.





Am conectat microcontroller-ul ATmega328p la un Raspberry Pi 3B prin intermediul pinilor GPIO și am folosit un cristal de cuarț de 16MHz.
Cele 4 shift register-uri sunt conectate în configurație daisy chain, primul fiind cel care controlează



Software Design

In functia `shift_data_out`, pe rising edge al clock-ului, se shifteaza un byte bit cu bit pe portul legat la portul de input al primului shift register din circuit.

Functia `blink` aprinde si stinge toate ledurile de `n` ori.

Functia `serial` parseaza inputul primit, iar in functie de acesta se trimit biti pe iesire si se inchide/deschide latch-ul.

[matrix.txt](#)

Rezultate Obținute

[Video Demo](#)

Concluzii

Lipiturile slabe sunt spaima componentelor.

Componentele low level vin cu problemele lor, din aceasta cauza folosirea unui microprocesor MAX7219 impreuna cu o matrice de LED-uri fabricata reduce complexitatea proiectului exponential.

Download

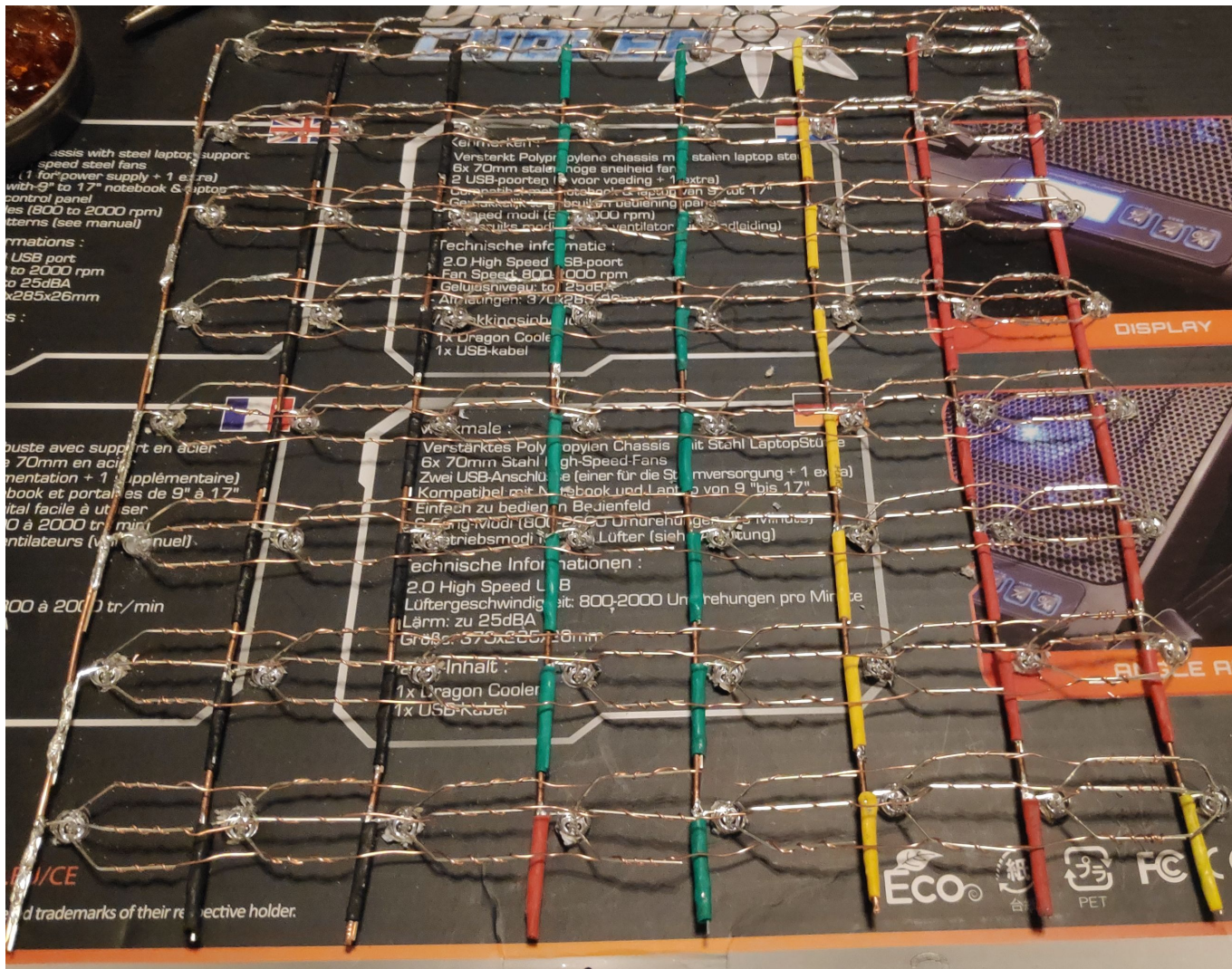
[Descarcă arhiva](#)

Jurnal

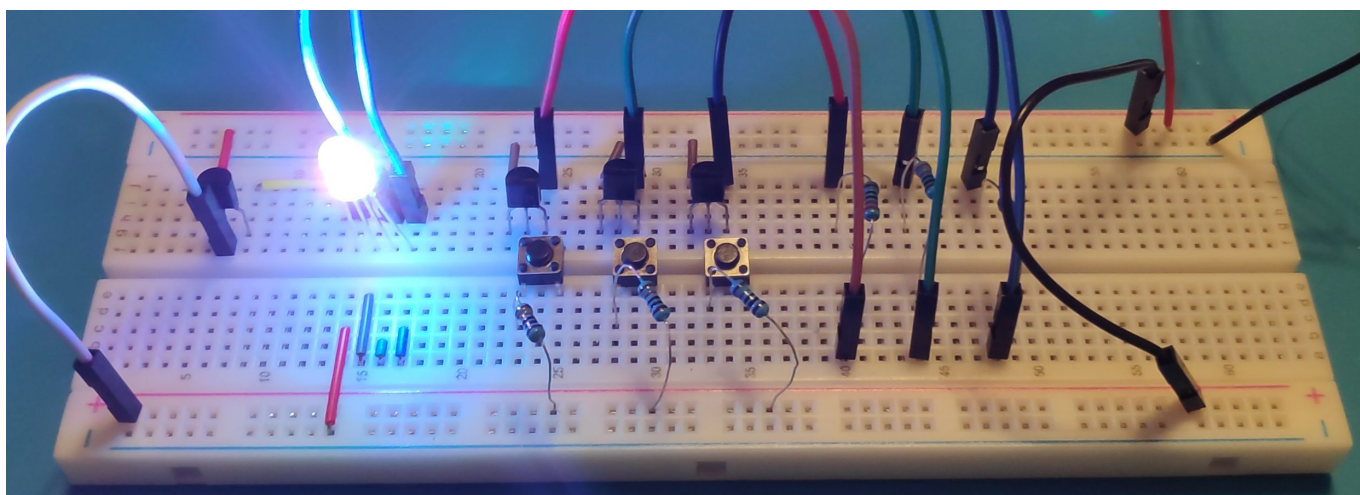
Am îndoit pinii de la LED-uri roșu, verde si albastru pe orizontală, iar anod-ul pe verticală.



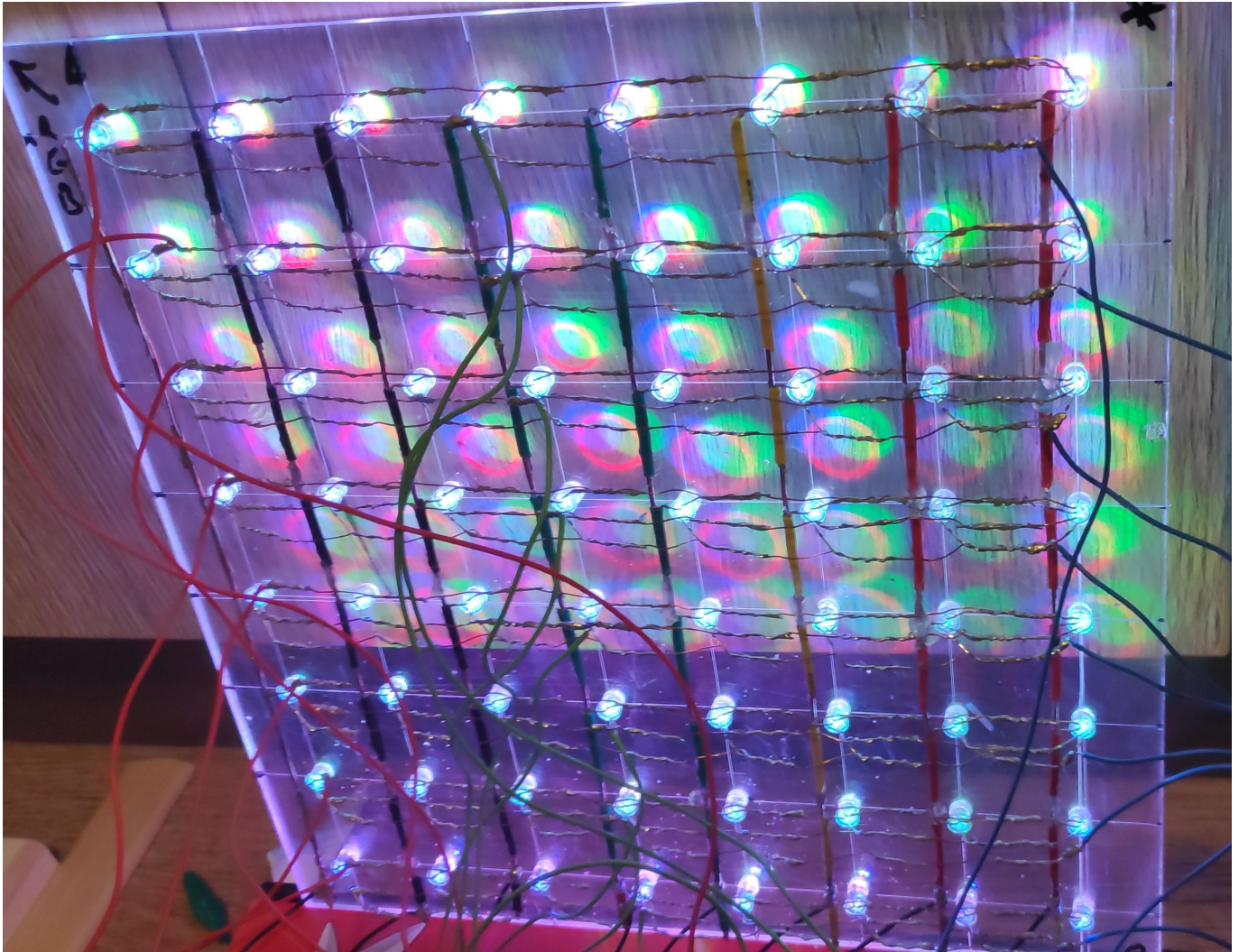
Am lipit LED-urile.



LED-urile nu au venit cu datasheet așa că am testat dacă la valorile calculate pentru rezistențe culoarea va fi albă.



Matricea în funcțiune.



Bibliografie/Resurse

[LED driving and controlling methods](#)
[How 74HC595 Shift Register Works](#)
[ATMEGA328P AVR \(Arduino\) Programming via GPIO \(SPI\)](#)
[74HC595 Datasheet](#)

[Exportă ca PDF](#)

From:
<http://ocw.cs.pub.ro/courses/> - **CS Open CourseWare**

Permanent link:
http://ocw.cs.pub.ro/courses/pm/prj2021/alazar/smart_wireless_display



Last update: **2021/06/03 20:21**