

# SPARGATOR DE NUCI

Contact: [Chirila Andrei](#)

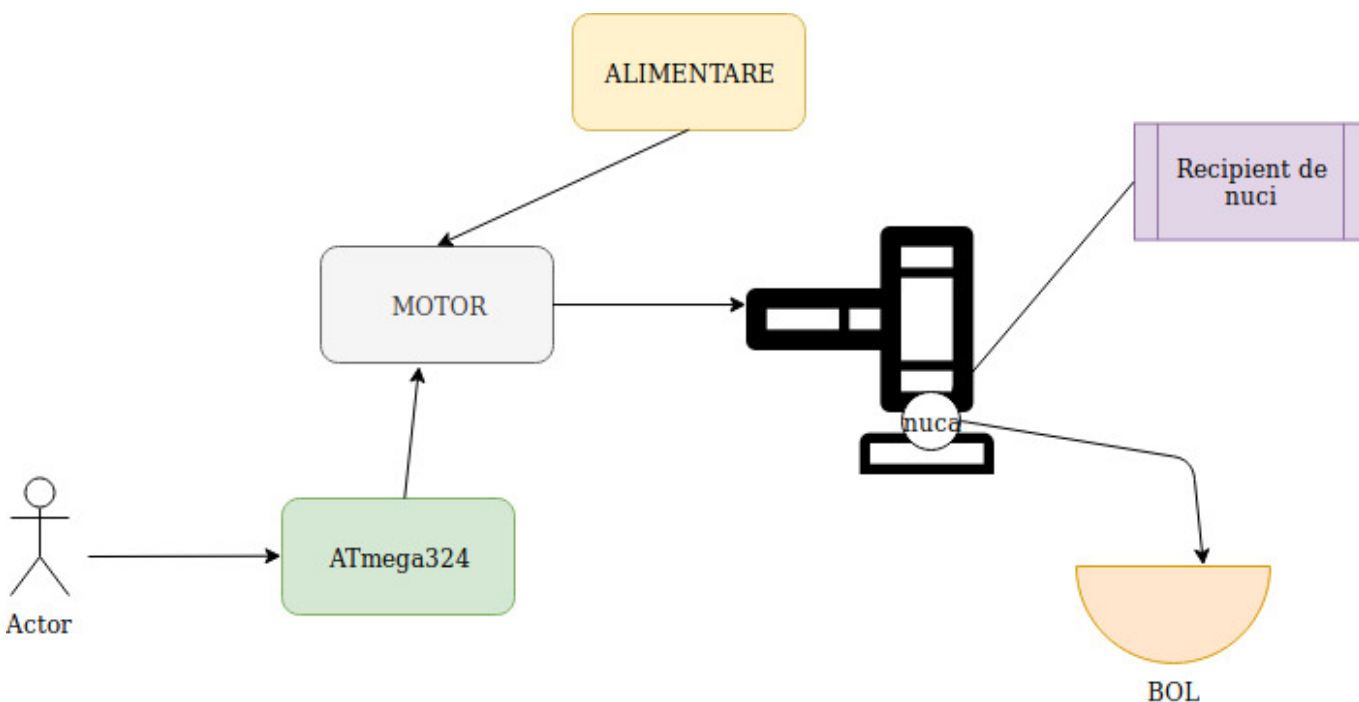
## Introducere

Acest proiect urmareste spargerea automata a unor nuci cu un ciocan si strangerea acestora dupa intr-un recipient.

Pentru realizarea proiectului am nevoie de un motoras pentru a aduce ciocanul in pozitia de lovire, de un recipient in care voi strange roadele muncii mele si de un rezervor din care voi aduce nucile(inca nu am gasit un mod optim de a realiza asta).

## Descriere generală

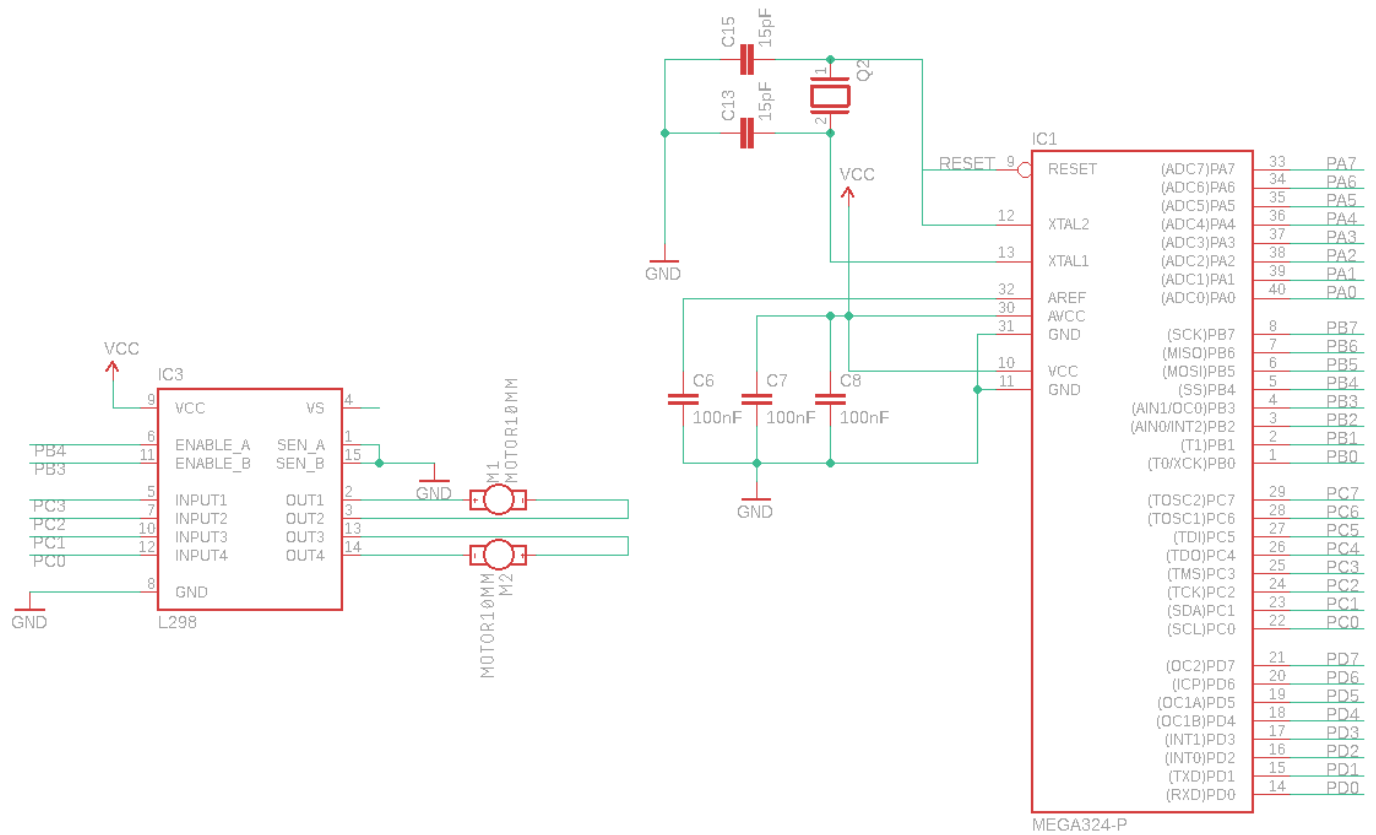
### Schema bloc:



Microcontroller-ul ATmega324 de pe plăcuța de bază va controla motorasul ce aduce ciocanul in

pozitia de lovire.

### Schema electrica:



## Hardware Design

### Lista de piese & materiale:

Piesă	Scop	Modalitate de obținere
Placa de bază PM 2019	...	Lipită în laborator
Ciocan, bol si "recipient"	Realizarea proiectului	Dedeman
Stepper + driver	Pentru aducerea ciocanului in pozitia de lovire si punerea produsului in bol	Optimus Digital
2 Bari	Sustinere ciocan pentru pendulare	Dedeman
2 Roti de scripete	Pentru aducerea ciocanului in pozitie	Dedeman
4 Placi de pal	Crearea mesei si a spatiului de lucru	Bricostore

## Software Design

Pentru realizarea proiectului a fost nevoie sa folosesc un stepper care, initial, la apasarea butonului PB2, trebuia sa elibereze ciocanul din pozitia de lovire si sa il retraga din nou in aceeaasi pozitie. Insa, din cauza unor evenimente, la apasarea butonului PB2, ciocanul este adus usor in pozitia de lovire(cat timp butonul este apasat). Pentru daca butonul nu este apasat, stepperul intra intr-o bucla in care se misca inainte si inapoi pentru a mentine ciocanul in pozitia respectiva. Spargerea nucii are loc la apasarea butonului de reset cand motorul se opreste.

## **REZULTATE**

---



## Concluzie

---

Per total, a fost un proiect interesant, am vazut ce inseamna sa creezi un produs cap-coada, nu doar din punct de vedere Software, ci si Hardware. A fost o adevarata provocare dar si satisfactia este pe masura rezultatului.

## Download

---

[spargator\\_nuci\\_src.zip](#)

## Bibliografie/Resurse

---

Documentatie: <https://www.youtube.com/watch?v=5CmjB4WF5XA>

Inspiratie proprie.

Documentația în format [PDF](#)

From:  
<http://ocw.cs.pub.ro/courses/> - **CS Open CourseWare**

Permanent link:  
<http://ocw.cs.pub.ro/courses/pm/prj2019/mlungoci/1157>

Last update: **2021/04/14 15:07**

