

Line Follower that destroys itself when it loses the line

Email tiberiulepadatu14@gmail.com

Author Tiberiu Lepadatu 332CC

Introducere

O sa fac un proiect cu un line-follower care daca pierde linia se autodistruge. Sper sa imi iasa bine partea de line follower ca sa nu ajungem la partea cu autodistrugerea. Vreau sa fac sa recunoasca linia neagra pe un fundal alb si sa o tina.

Hardware Design

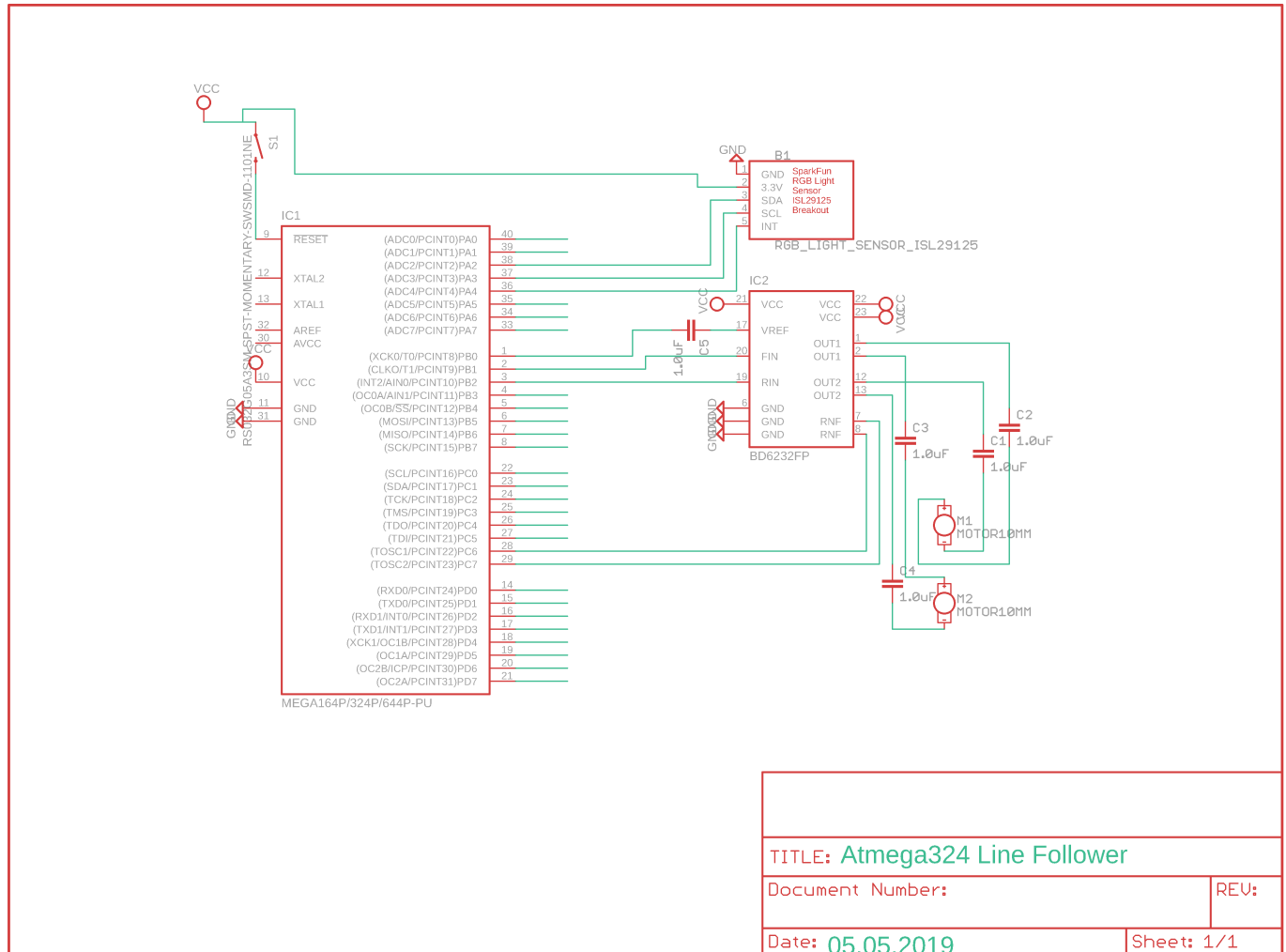


Descriere

Daca masinuta pierde linia o sa distruga ceva. Ori o sa iau un carlig si distrug alte masini ori o sa fac scurt pe baterie sa imi explodeze. Ori iau o pocnitoare si o aprind.

Lista de piese

- Componentele de baza
- Componentele optionale
- Acumulator reincarcabil
- Placuta imprimata PM2019
- Microcontroller ATmega324
- Fire de legatura
- Sasiu Masina (Roti + Platforma)
- 2 Motoare
- Driver Motoare
- Senzor IR Line Follower
- Alimentare
- Diode, Rezistente, Condensatoare



Descarca PDF

Versiunea in format PDF

From: <http://ocw.cs.pub.ro/courses/> - CS Open CourseWare

Permanent link: <http://ocw.cs.pub.ro/courses/pm/prj2019/ctranca/line-follower>

Last update: 2021/04/14 15:07