

Edwin-Mark GRIGORE (87833) - Instrument de măsurat distanța

Autorul poate fi contactat la adresa: **Login pentru adresa**

Introducere

Dispozitivul măsoară distanța până la cel mai apropiat obiect.

Distanța minimă: 2cm. Distanța maximă: 400cm.

Ideea pentru acest instrument s-a născut din nevoia de a măsura rapid distanțe între obiecte, pereți etc. Aplicațiile mobile fac deja asta, însă precizia și ușurința cu care se poate măsura lasă de dorit. Se dorește rapiditate, chiar dacă dispozitivul poate fi incomod.

Descriere generală

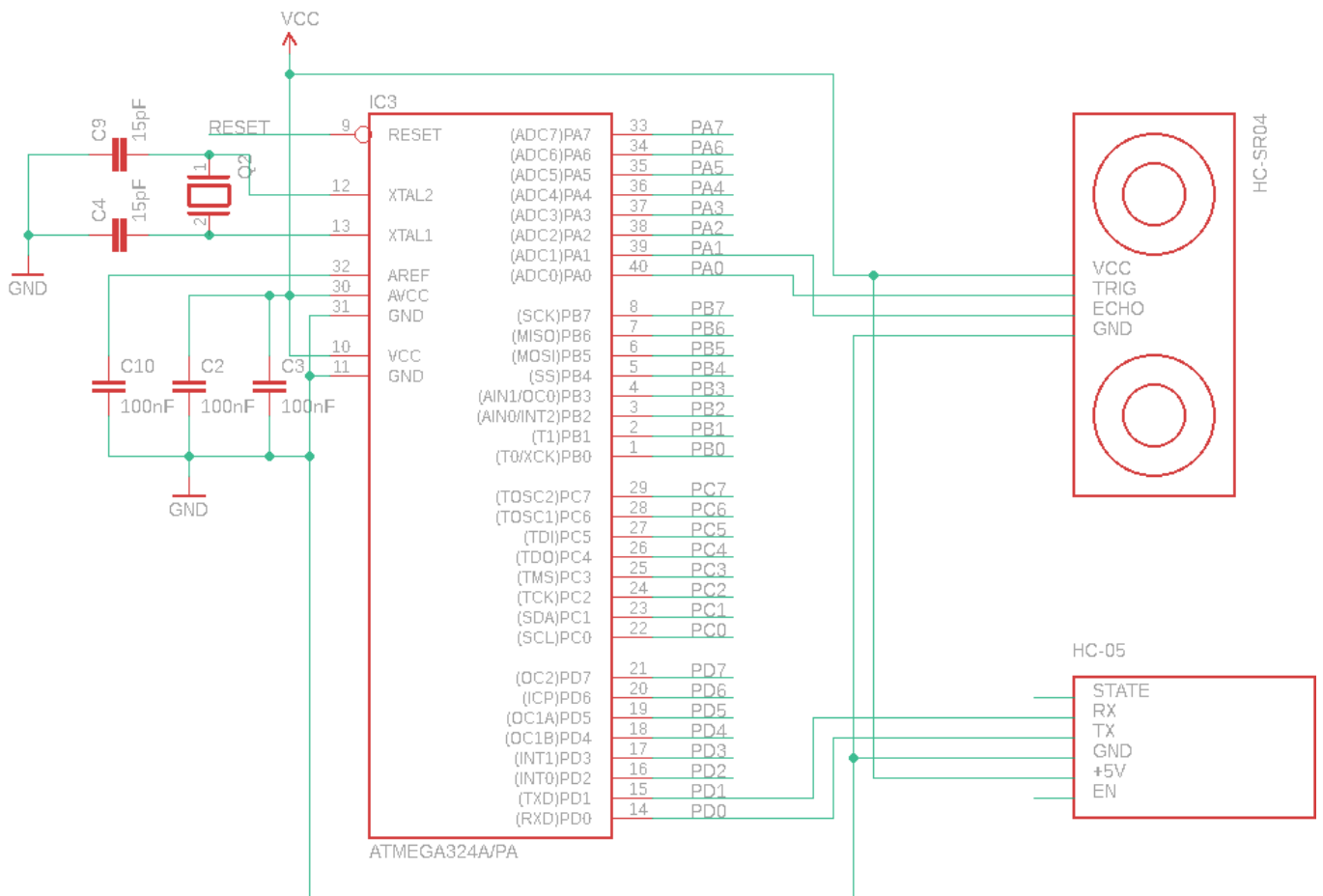
Dispozitivul Android trimite comanda de măsurare prin Bluetooth către microcontroller. Senzorul ultrasonic detectează distanța până la cel mai apropiat obiect. Modulul Bluetooth trimite prin interfață UART către dispozitivul Android datele măsurate. Acesta le afișează pe ecran, făcând conversii (dacă este cazul) ale unităților de măsură.



Hardware Design

Module hardware:

- Plăcuța PM
- Senzor ultrasonic HC-SR04
- Modul Bluetooth HC-05
- Dispozitiv Android



Software Design

Module software:

- Aplicație Android

Dispozitivul comunică prin bluetooth cu device-ul Android. De la acesta primește comanda pentru începerea măsurării și către acesta trimite rezultatul.

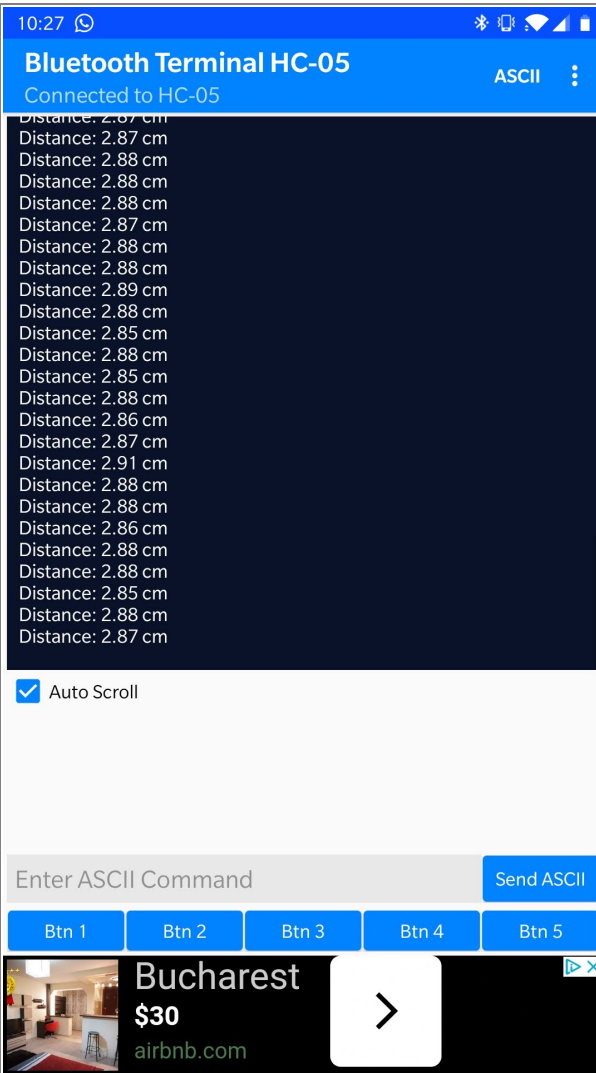
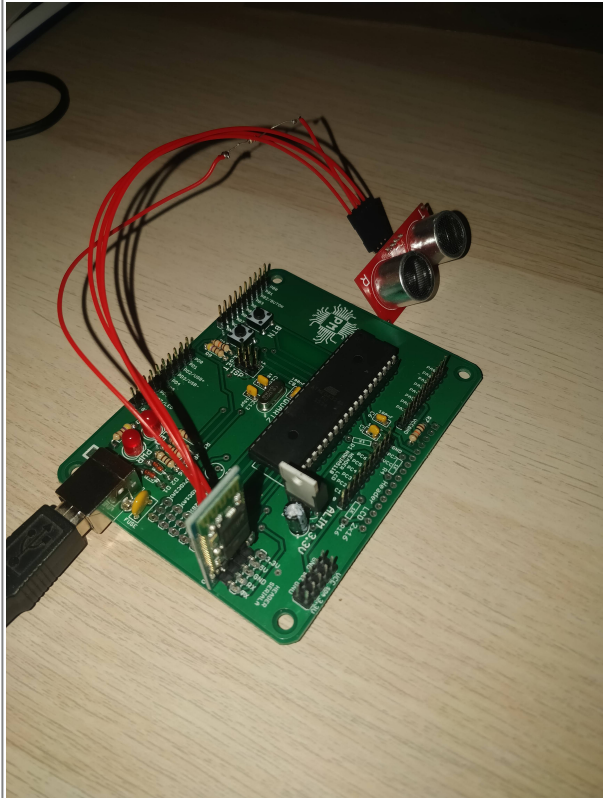
Senzorul ultrasonic trimite semnale cu o frecvență de 40KHz și detectează dacă primește semnale înapoi (semnale rezultate în urma coliziunii cu obiectul). Se măsoară timpul de la emiterea semnalului și până la recepționarea ecoului. Distanța se calculează astfel: $d = (t * s) / 2$, unde t = durata, iar s este viteza sunetului în aer.

Librării folosite:

- USART

Rezultate Obținute

Se obtine distanta masurata in timp real de la senzor la un obiect. Masuratorile sunt disponibile in aplicatia Bluetooth Terminal pe dispozitivul Android.



Concluzii

Download

[Arhiva sursa](#)

Jurnal

- 22.04 - Lipire componente pe placuta
- 06.05 - Incarcare bootloader

Bibliografie/Resurse

[distance-measurement-using-arduino-ultrasonic-sensor-409169](#)

- Documentația în format [PDF](#)

From:

<http://ocw.cs.pub.ro/courses/> - **CS Open CourseWare**

Permanent link:

<http://ocw.cs.pub.ro/courses/pm/prj2019/ctranca/1342-measure-distance>



Last update: **2021/04/14 15:07**