

Iulia-Alexandra UȚĂ (78346) - Baby Alarm

Autorul poate fi contactat la adresa: **Login pentru adresa**

Introducere

Baby Alarm este un dispozitiv care vine in ajutorul parintilor, atunci cand acestia nu se afla in aceeasi camera cu bebelusul, iar acesta incepe sa planga. Am considerat ca este un proiect util deoarece exista multe cazuri in care mama se afla in alta camera (ex: bucatarie) si nu poate ajunge imediat la copilul acesteia atunci cand el plange, fiindu-i de ajutor un dispozitiv prin care sa il linisteasca (pana poate ajunge la el). Dispozitivul consta din doua placute:

1. **Placuta Bebelus**, care contine:

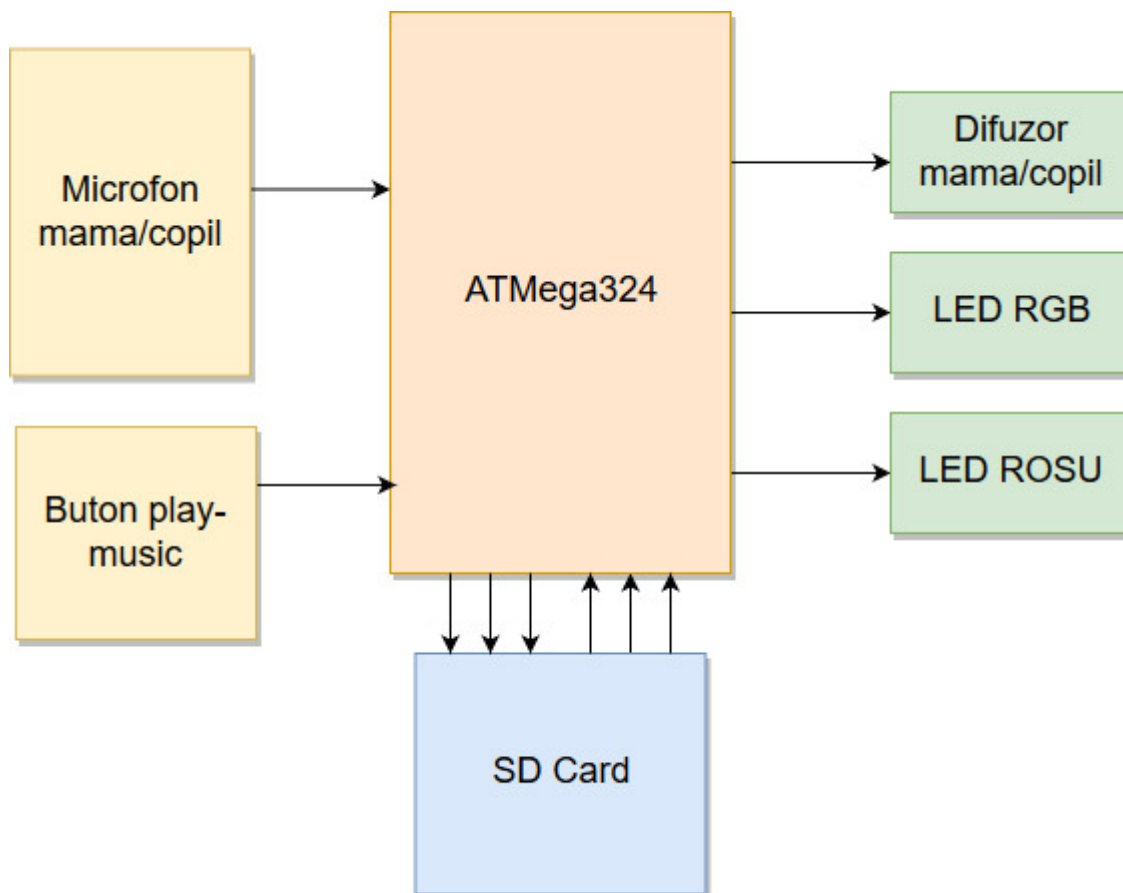
1. un microfon (care detecteaza plansul copilului)
2. un difuzor (prin care sa se auda melodia trimisa de la mama)
3. un led RGB, care se aprinde atunci cand mama apasa pe butonul USER

2. **Placuta Mama**, care contine:

1. placa de baza
2. un led RBG, care se va aprinde atunci cand bebelusul plange (doar ROSU)
3. un difuzor, in careva fi redata o alarma
4. card SD, in care sunt stocate melodii

Descriere generală

Schema bloc:



Modulul *Microfon copil* si *Buton USER* sunt input-ul pentru ATmega324.

Modulele *Difuzor mama/copil*, *LED RGB*, *LEG ROSU* sunt output-ul dat de ATmega324, in functie de semnalul primit de la Microfon/Buton: Difuzorul copilului reda o melodie in urma inputului de apasare buton, difuzorul mamei reda un sunet de alarma atunci cand s-a primit input de la Microfonul copil, led-ul rosu se aprinde daca s-a primit input de la Microfonul copil, led-ul RGB se aprinde daca s-a apasat pe buton si daca s-a primit input de la Microfonul copil (este declansat in mod automat).

Hardware Design

Schema electrica

1. ATmega



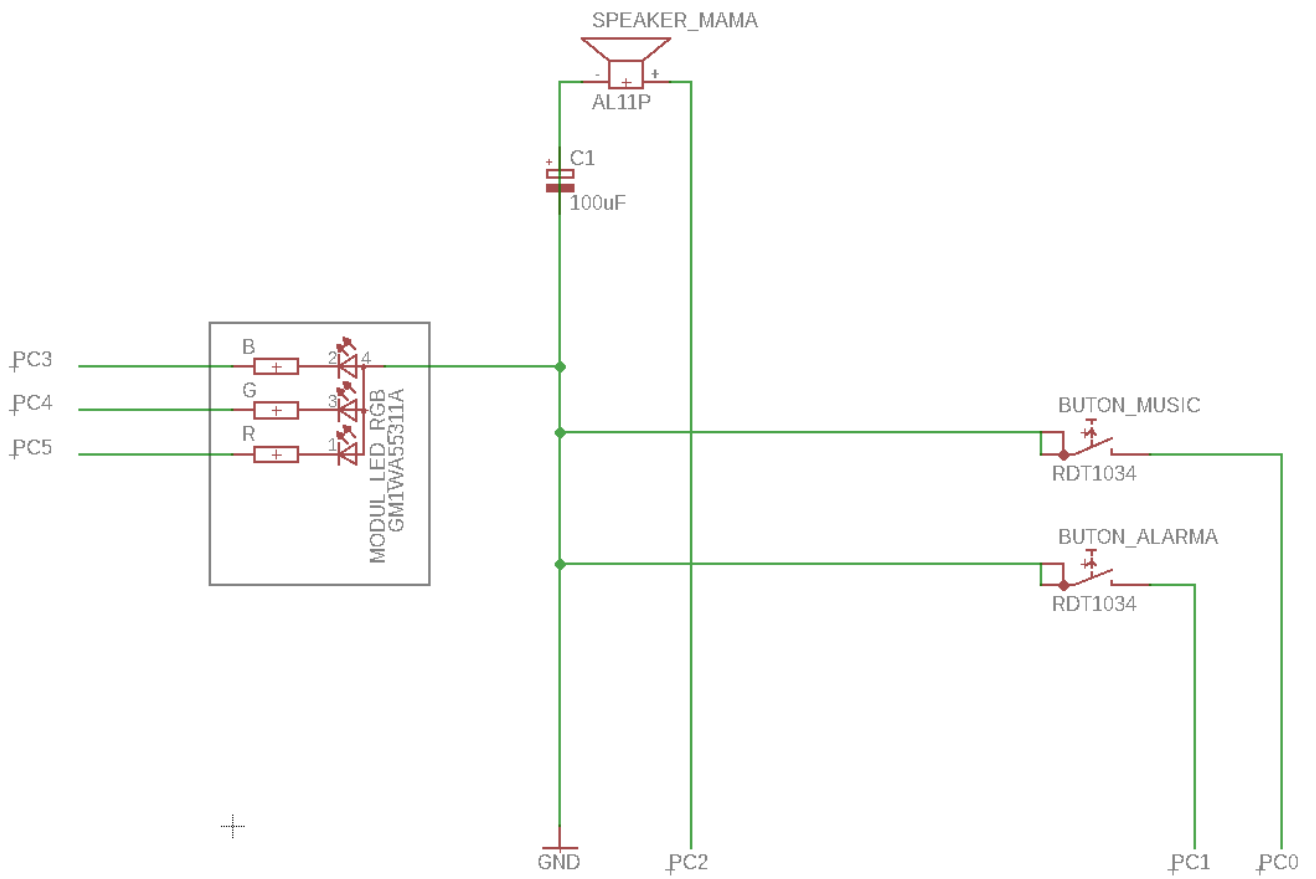
2. Porturi



3. USB - pentru alimentare



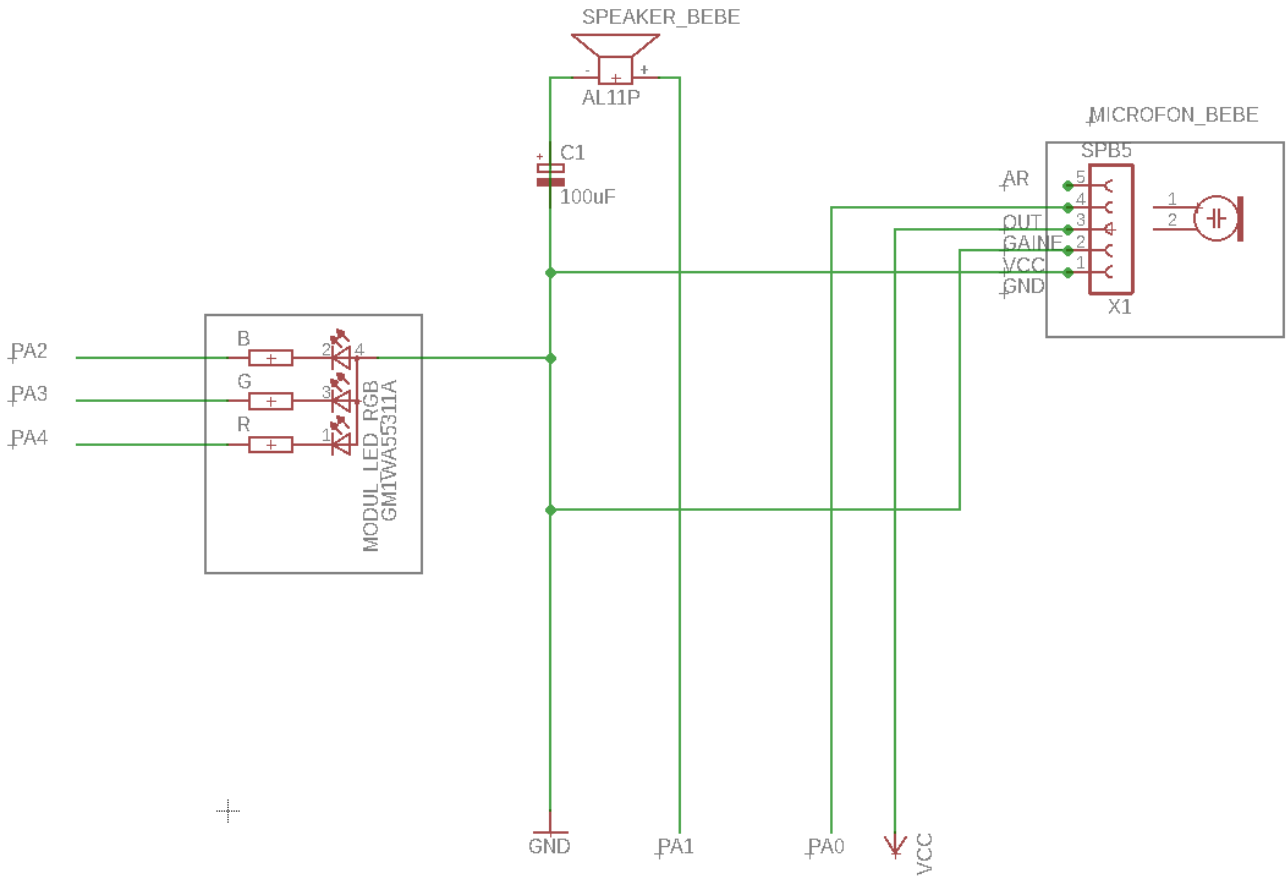
4. Modul Mama (varianta finala) - am lasat butoanele deoarece inca se afla pe placa



5. Card SD



6. Modul Bebelus (varianta finala)



Lista de piese:

- 1 x Microfon Electret cu Amplificator MAX9814 cu Auto Gain Control:
<https://www.optimusdigital.ro/ro/altele/1194-microfon-electret-cu-amplificator-max9814-cu-auto-gain-control.html>
- 2 x Difuzor SparkFun 0.25W (SF10722):
<https://www.optimusdigital.ro/ro/audio-difuzoare/4378-difuzor-sparkfun-025w.html>
- 1 x Shield Card MicroSD SparkFun cu Level Shifter Integrat:
https://www.optimusdigital.ro/ro/shield-uri-pentru-arduino/3931-shield-card-microsd-sparkfun-cu-level-shifter-integrat.html?search_query=Card%20sd&results=147
- 2 x RJ45-mama
- 1 x Cablu UTP Gembird Patch cord cat. 5E, 1m, Alb:
<https://www.emag.ro/cablu-utp-gembird-patch-cord-cat-5e-1m-alb-pp12-1m/pd/EQBDTBIBM/>
- 1 led ROSU
- 2 x modul led RGB
- 6 x rezistente
- fire mama-mama
- fire tata-tata
- 1 x header de pini
- 4 x push button
- 2 x condensator 100 uF
- 2 x placuta de test
- 1 x sasiu panza (30 x 30)

Software Design

Modul de functionare

Atunci cand se primeste prin microfon un sunet de frecventa inalta (bebelusul plange), pe placuta mama se aprinde led-ul ROSU si prin difuzor se aude un sunet de alarma. Dupa ce se opreste sunetul, ledul ramane in continuare aprins deoarece, in continuare, se va aprinde, in mod automat, ledul RGB de pe placuta copilului (am simulat un joc de lumini care sa ii atraga atentia copilului) dupa care va fi redata prin difuzor o melodie. In tot acest timp, ledul rosu al mamei ramane aprins deoarece am considerat ca mama trebuie sa stie cat timp dureaza melodia (ca sa stie cand sa se duca la copil, in cazul in care acesta tot nu se opreste din plans). Dupa terminarea melodiei, se va stinge si ledul de pe placuta mamei.

Pentru a declansa led-ul rosu din modului RGB de pe placuta mama si alarma sonora (difuzor mama), se apasa pe butonul PD6 (USER) si se asteapta primirea unui semnal sonor prin microfonul de pe placuta copilului. Pentru sunetul difuzorului am folosit un semnal de tip morse (pentru a fi cat mai aproape de o alarma normala care alerteaza parintele). Dupa ce se opreste alarma, led-ul rosu ramanand in continuare aprins, automat se declanseaza ledul de pe placuta copil (fiind tot un modul RGB, se va itera prin mai multe nuante), mai apoi, prin difuzor fiind redata o melodie. Pentru melodie, am folosit un array de note muzicale si un alt array care arata cat timp dureaza fiecare nota muzicala. Se itereaza prin fiecare astfel de nota muzicala si se trimite la speaker. Atunci cand butonul nu mai este apasat, se reinitializeaza placutele (led-urile se sting, iar difuzoarele sunt oprite).

Semnalul primit de microfon fiind unul analogic, am folosit ADC pentru a-l transforma in semnal digital (functia `ADC_get(channel)` din `adc.c`).

Mediul de dezvoltare: WinAVR, Notepad++

Rezultate Obținute

Am obtinut o alarma pentru bebelusi functionala, care alerteaza parintele atunci cand copilul plange si care, in mod automat, trimite copilului un joc de culori dat de ledul RGB (care sa ii distraga putin atentia pana ajunge parintele la el), mai apoi fiind redata prin difuzor si o melodie, atunci cand mamei ii ia mai mult timp sa ajunga la el in camera. Pentru simplitate, am asezat ambele placute pe acelasi suport, dar, in mod normal, cele doua ar fi trebuit sa fie legate intre ele printr-un cablu UTP suficient de lung, placuta de baza aflandu-se pe placuta mamei.

Nu am reusit, din pacate, sa fac cardul SD sa functioneze, o imbunatatire a acestui proiect putand sa fie si redarea unei melodii aflate pe card. in plus, initial doream sa folosesc un microfon si pe placuta mamei, prin care mama sa ii vorbeasca direct copilului, dar mi-am dat seama pe parcurs ca nu puteam sa fac asta, deoarece microcontroller-ul nu este suficient de puternic si la difuzor s-ar fi auzit doar niste sunete, in niciun caz nu s-ar fi redat ceea ce spunea mama prin microfon, asa ca am renuntat la aceasta idee.

De mentionat faptul ca am aflat experimental valoarea frecventei de la care sa se declanseze difuzoarele si ledurile: am observat ca la mine in camera (unde nu exista zgomot prea mare), de la valoarea 270, oricat as fi apasat butonul PD6, nu se declansa nimic. Atunci cand am tiput apasat butonul si am pus pe fundal un filmulet cu plans de copil, s-au declansat toate.

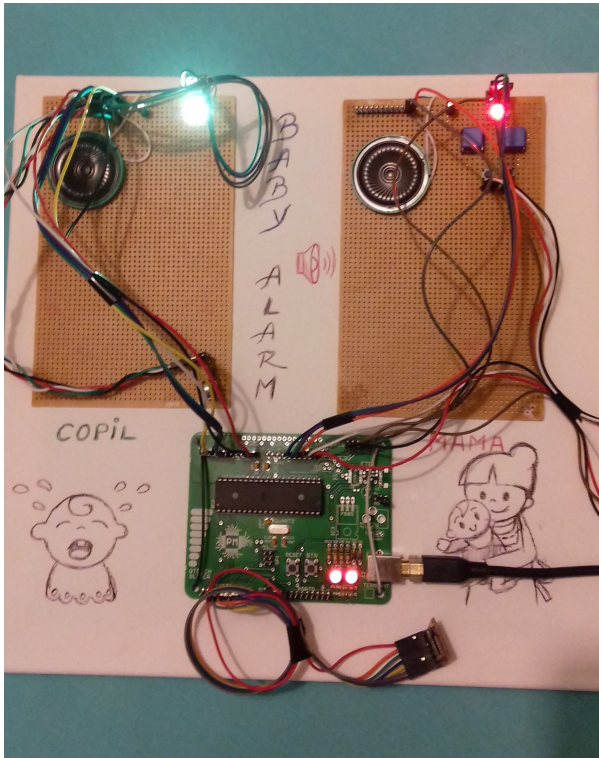
Placuta mama (cea a copilului este asemanatoare, doar ca in loc de butoane are un microfon):



Conexiunile la placuta de baza:



Asa arata proiectul final (se afla in stadiul in care ambele leduri sunt aprinse, iar difuzorul copilului reda melodia):



Filmulet

Am oprit la un moment dat plansul copilului ca sa se auda mai bine difuzorul de pe placuta copilului (nu se aud foarte tare difuzoarele)

<https://www.youtube.com/watch?v=Mb17h8OeuY>

Concluzii

A fost un proiect interesant, fiind chiar multumita de rezultatul final, tinand cont ca la inceput eram foarte sperata de acesta (credeam ca nu va functiona nimic). Ma bucur ca am reusit sa fac ceva functional, care sa arate cat de cat bine. Imi pare rau ca nu m-am gandit sa iau mai multe led-uri RGB pe care sa le pun pe placuta copilului si pe care sa le pozitionez intr-o forma mai draguta (ar fi o idee de imbunatatire pentru cine va mai dori sa faca acest proiect :)) si, in general, ca nu m-am gandit de la inceput sa pozitionez altfel componentele pe placute, ar fi aratat cu siguranta mult mai bine din punct de vedere estetic. Ma bucur ca astfel am avut ocazia sa "analizez" ce fel de componente sunt bune pentru acest tip de proiect si ce componente nu sunt, ca nu am ars nicio componenta pana acum si ca mi-am depasit teama de a realiza un proiect cap-coada, care implica si notiuni de

electronica.

Download

Arhiva: https://drive.google.com/open?id=1ts0j_BJUa-mxbkKTqX5ROsn_yq0psarE4

EDIT: aici este arhiva in care am si codul pentru cardul SD (laborator 4):
<https://drive.google.com/open?id=1zdx32FtCaDtnX9UziOdQ6JwKtA1DBeTj>

Bibliografie/Resurse

- Datasheet-ul: http://cs.curs.pub.ro/wiki/pm/_media/doc8272.pdf
- Laboratoarele 0, 4, 5
- Datasheet Microfon: <https://cdn-shop.adafruit.com/datasheets/MAX9814.pdf>
- Audio copil care plange: <https://www.youtube.com/watch?v=NjkNNDuAb9A>
- Documentația în format [PDF](#)

From:
<http://ocw.cs.pub.ro/courses/> - **CS Open CourseWare**

Permanent link:
<http://ocw.cs.pub.ro/courses/pm/prj2018/rmatei/78346>



Last update: **2021/04/14 15:07**