

# Valentin-Ovidiu NECULA (78489) - Planta

Autorul poate fi contactat la adresa: **Login pentru adresa**

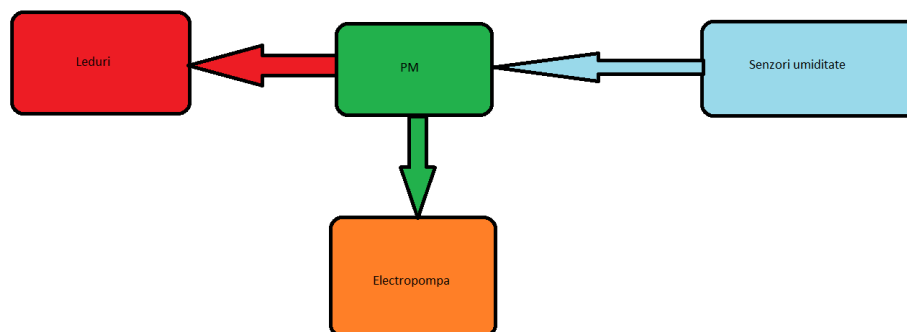
## Introducere

Scopul proiectului este de a crea un sistem cu senzori de umiditate pentru a determina cand o planta are nevoie sa fie udata si in cazul in care este nevoie planta va fi udata.

## Descriere generală

Cu datele citite de la 2 dintre senzorii de umiditate vedem daca trebuie sa dam drumul la apa sau nu. Al treilea sensor este folosit pentru a stabili nivelul apei. In cazul in care nu este suficienta apa se va aprinde un led care anunta acest lucru

### Schema bloc



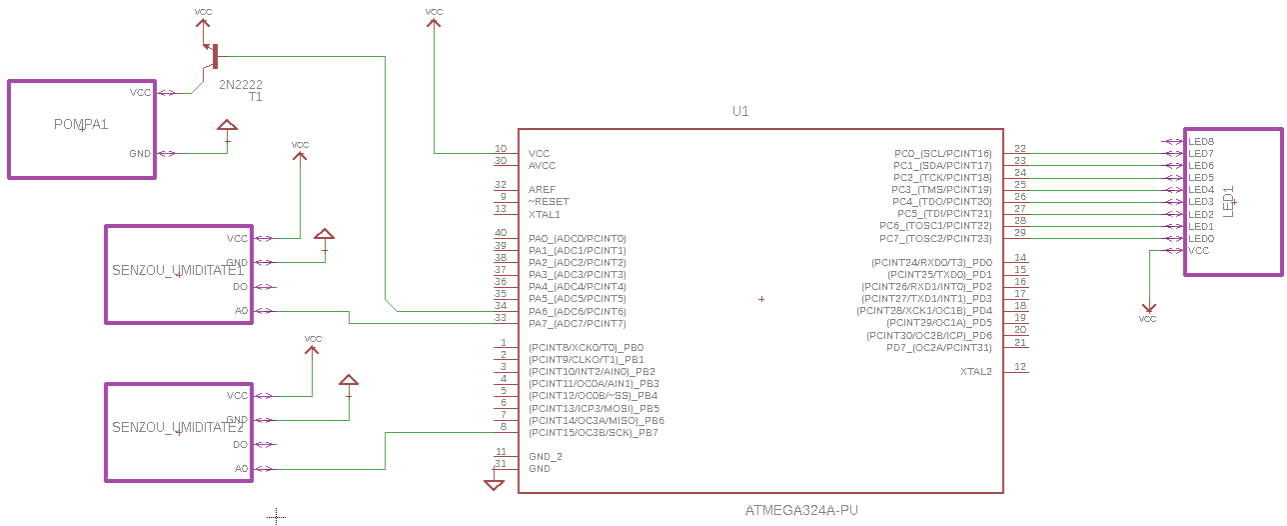
## Hardware Design

### Lista de componente

Nume componenta	Cantitate
-----------------	-----------

Placa de baza	1
Senzori de umiditate	2
Electropompa	1
Leduri	7
Tranzistor NPN	1

Schema electrica:



## Software Design

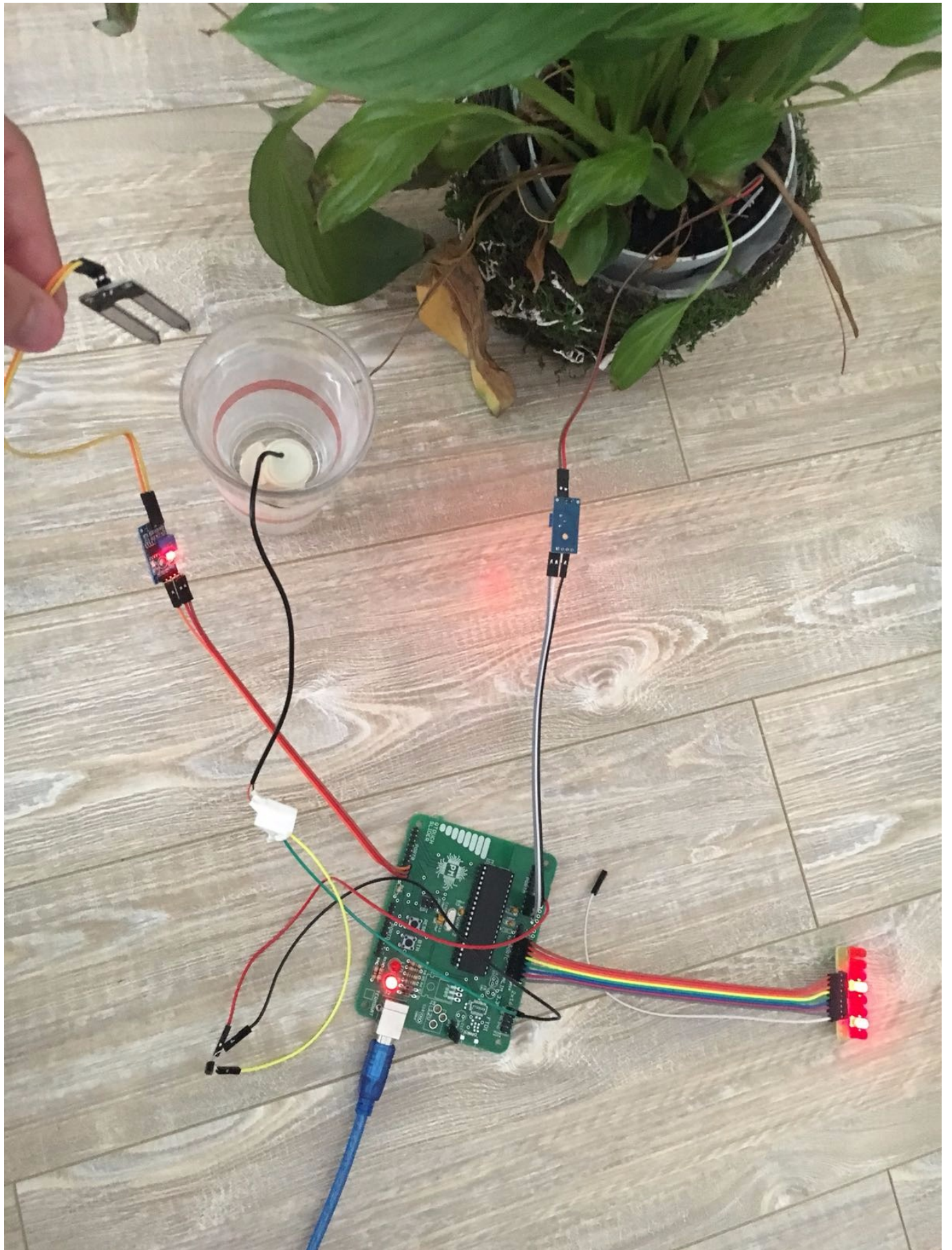
Programul este simplu:

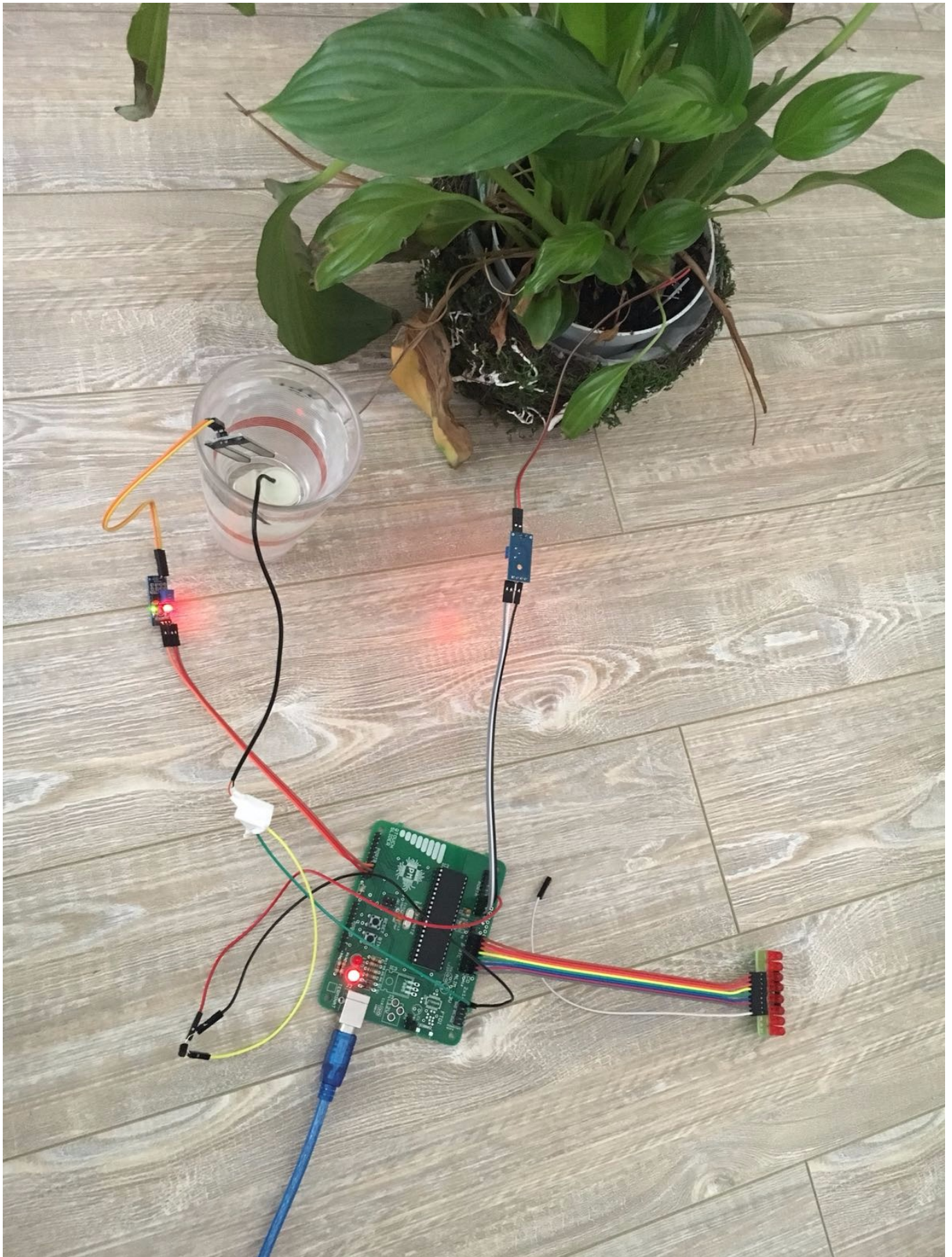
1. Daca primul senzor nu depisteaza destula umiditate, va trimite un semnal care de debloca tranzistorul si astfel pompa porneste. In caz contrar tranzistorul este blocat
2. Daca al doilea senzor nu depisteaza destula umiditate, va declansa un joc al ledurilor pemtru a ne anunta ca in rezervor nu este destula apa. In caz contrar ledurile sunt stinse

Descrierea codului aplicației (firmware):

- mediu de dezvoltare (if any) (e.g. AVR Studio, CodeVisionAVR)
- librării și surse 3rd-party (e.g. Procyon AVRlib)
- algoritmi și structuri pe care plănuieți să le implementați
- (etapa 3) surse și funcții implementate

## Rezultate Obținute





Care au fost rezultatele obținute în urma realizării proiectului vostru.

## Concluzii

A fost o experienta placuta , am aflat ca nu este atat de complicat sa lucrezi cu componentele hardware

## Download

[planta.zip](#)

Fişierele se încarcă pe wiki folosind facilitatea **Add Images or other files**. Namespace-ul în care se încarcă fişierele este de tipul **:pm:prj20??:c?** sau **:pm:prj20??:c?:nume\_student** (dacă este cazul).  
**Exemplu:** Dumitru Alin, 331CC → **:pm:prj2017:avoinescu:dumitru\_alin**. </note>

## Jurnal

Puteţi avea şi o secţiune de jurnal în care să poată urmări asistentul de proiect progresul proiectului.

## Bibliografie/Resurse

Listă cu documente, datasheet-uri, resurse Internet folosite, eventual grupate pe **Resurse Software** şi **Resurse Hardware**.

- Documentaţia în format [PDF](#)

From:

<http://ocw.cs.pub.ro/courses/> - **CS Open CourseWare**

Permanent link:

<http://ocw.cs.pub.ro/courses/pm/prj2018/ipopescu/planta>



Last update: **2021/04/14 15:07**