

Călin-Florin OBROCEA (78461) - Statie Meteo

Autorul poate fi contactat la adresa: **Login pentru adresa**

Introducere

- Proiectul masoara temperatura, umiditatea si presiunea din atmosfera , iar prin apasarea unui buton datele vor fi afisate pe un ecran LCD sau pe PC prin intermediul unui bluetooth.
- Scopul acestui proiect este sa calculeze temperatura resimtita la nivelul corpului uman.
- Sursa de inspiratie pentru acest proiect o constituie vizita statie meteorologice din orasul natal.
- Consider ca este necesar ca fiecare dintre noi sa cunoasca conditiile atmosferice ale zonei in care locuieste.

Descriere generala

Temperatura, presiunea, si umiditatea sunt preluate de senzori si apoi afisate pe ecranul LCD sau prin Bluetooth pe telefon in functie de butonul selectat.

Schema bloc a proiectului:

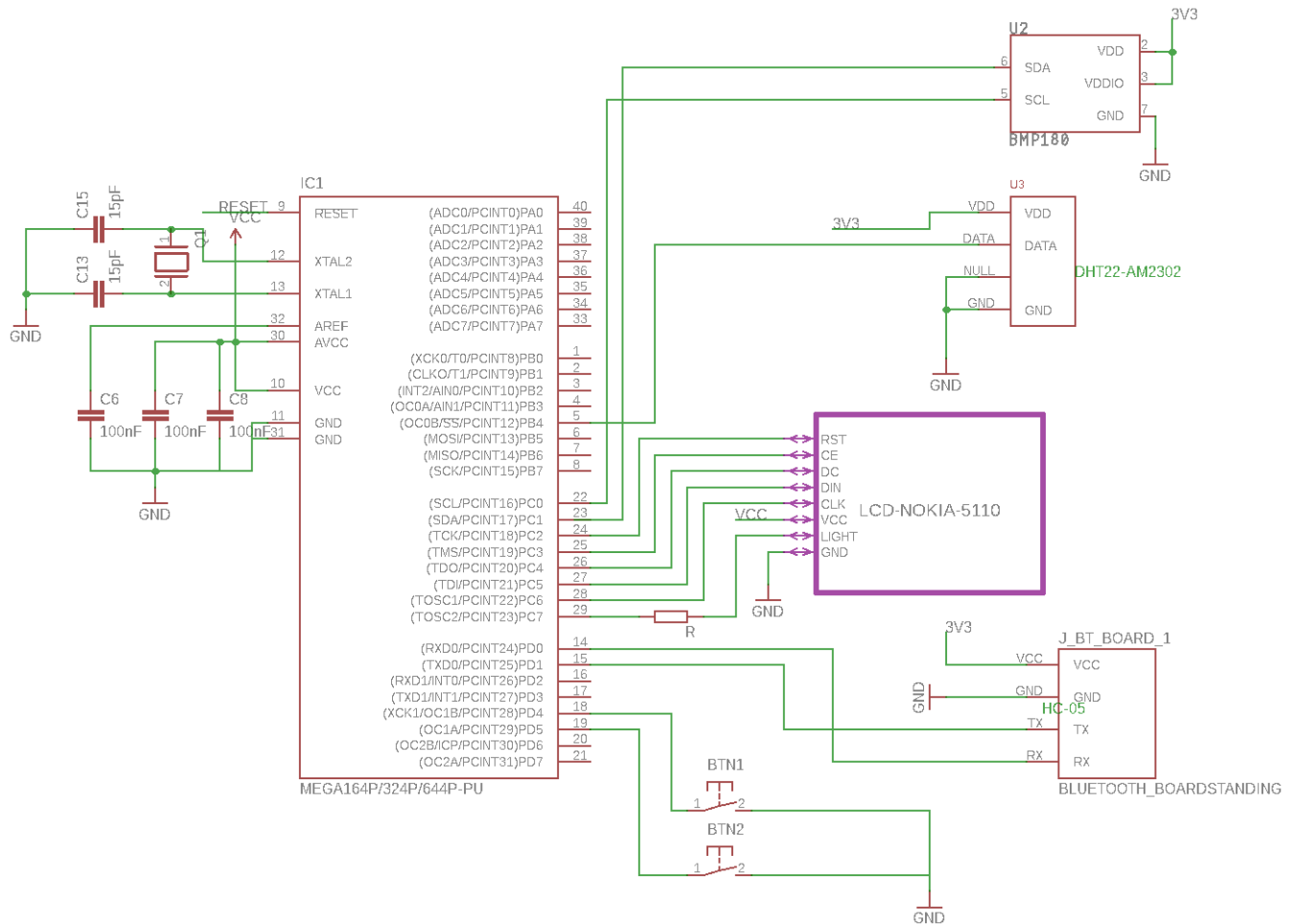


Hardware Design

Lista de piese:

- Placa de baza
- Componente de baza
- Butoane
- Display Nokia5110
- Microcontroller Atmega 324
- Senzor de presiune si de temperatura BMP180
- Senzor de temperatura si umiditate DHT22
- Modul bluetooth HC-06

Schema electrica



Software Design

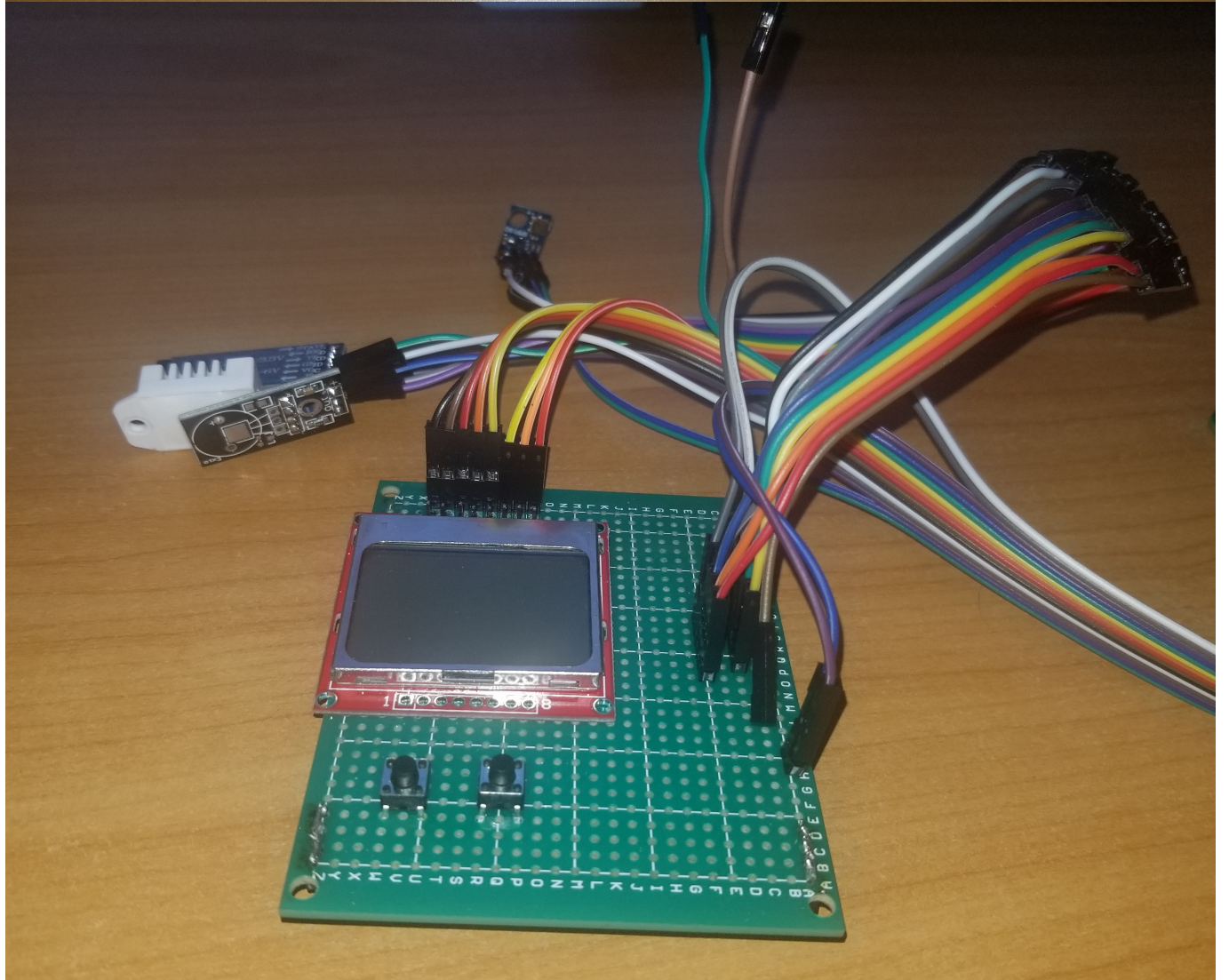
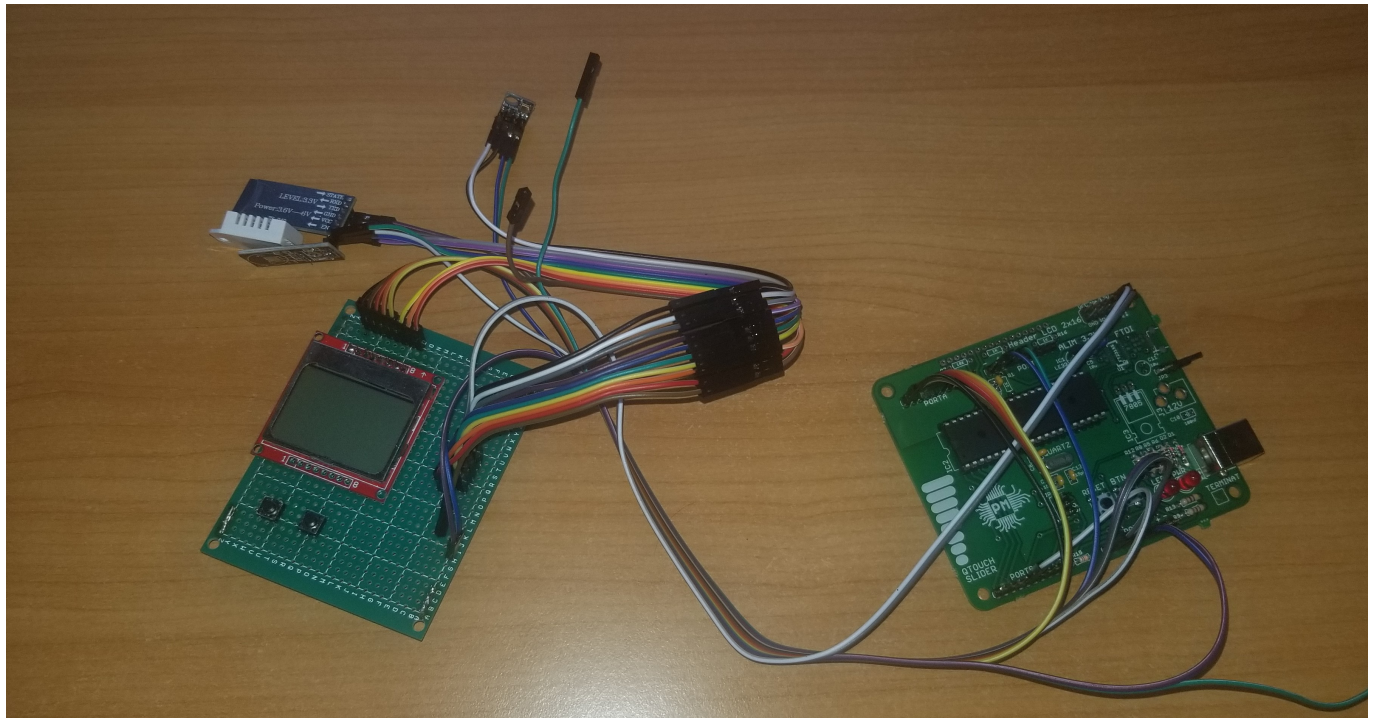
Resurse software:

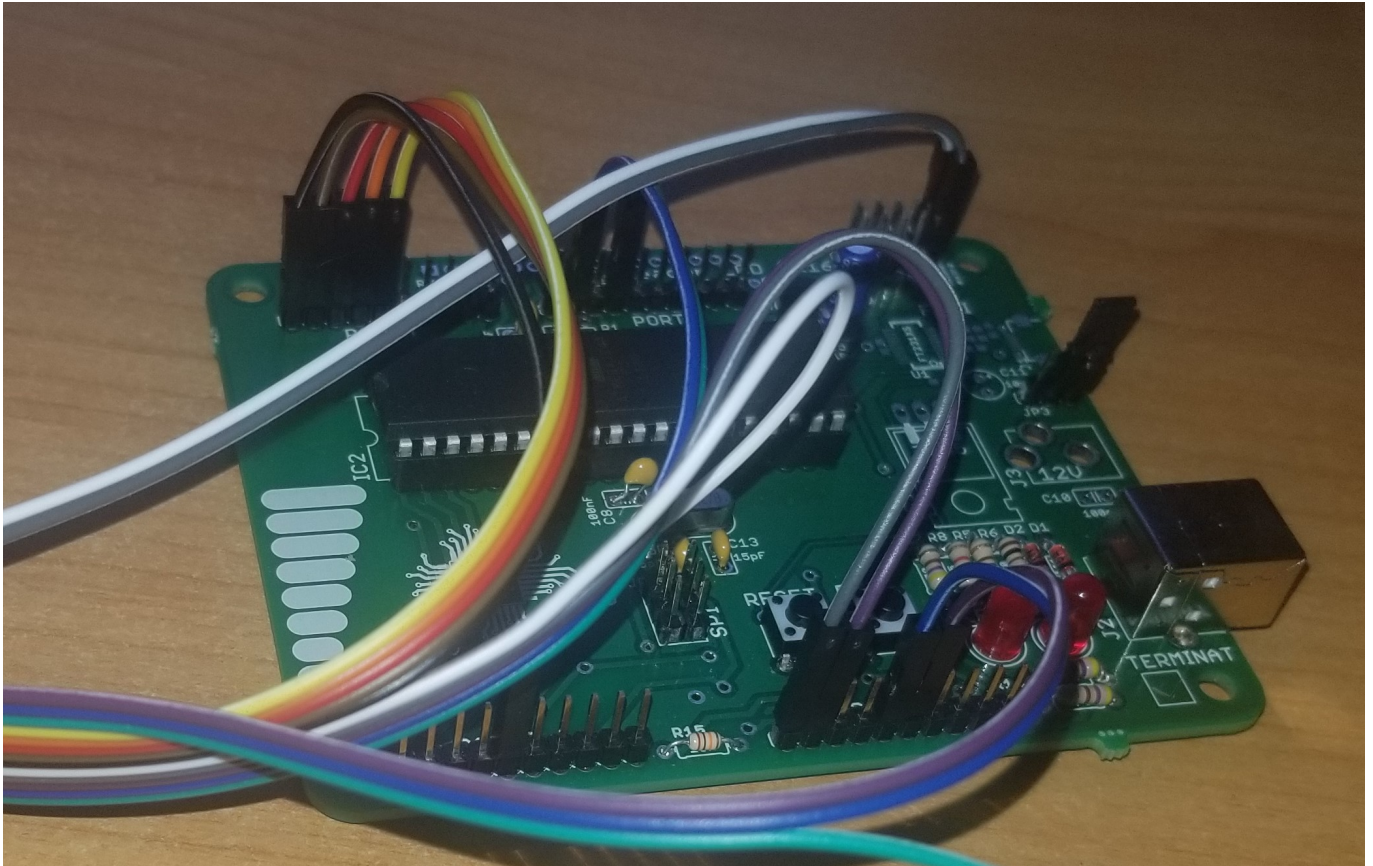
- Visual Studio 2015
- Bibliotecă pentru senzorul DHT22
- Bibliotecă pentru senzorul BMP180 + interfata I2C
- Aplicație Android - HC-05 Terminal

Librării folosite:

- usart.h → transmiterea prin Bluetooth
- dht.h → senzorul DHT22
- atmega_bmp180_lib.h → senzorul BMP180
- nokia5110.h → display-ul nokia5110
- twi_lib.h → interfata I2C a senzorului BMP180

Rezultate Obținute





Concluzii

Proiectul mi s-a parut foarte interesant, mai ales partea hardware. Pot sa spun ca acest proiect mi-a starnit curiozitatea spre lumea embedded. Pe viitor as vrea sa lucrez mai mult la partea de design.

Download

Arhiva: [statie_meteo.zip](#)

Bibliografie/Resurse

Datasheets:

- Atmega324: http://cs.curs.pub.ro/wiki/pm/_media/doc8272.pdf
- BMP180: <https://cdn-shop.adafruit.com/datasheets/BST-BMP180-DS000-09.pdf>
- DHT22: <https://www.sparkfun.com/datasheets/Sensors/Temperature/DHT22.pdf>
- HC-06:
<https://www.olimex.com/Products/Components/RF/BLUETOOTH-SERIAL-HC-06/resources/hc06.pdf>
- Documentația în format [PDF](#)

From:

<http://ocw.cs.pub.ro/courses/> - **CS Open CourseWare**

Permanent link:

<http://ocw.cs.pub.ro/courses/pm/prj2018/ipopescu/78461>



Last update: **2021/04/14 15:07**