

Vlad ISUF - SmartGarden

Introducere

Sistem automatizat de ingrijire al plantelor.

Ce face?

- Achizitioneaza date despre:
 - umiditate sol;
 - temperatura;
 - luminozitate.
- Actioneaza o valva si uda plantele;
- Ilumineaza pe timp de noapte
- Salveaza date pe SD card;
- Plotare real time pe calculator;

Scopul proiectului

Este sa usureze munca depusa de o persoana care doreste sa cultive diverse plante in interiorul unui apartament.
Proiectul poate fi extins la nivel de sera.

Ideea

De la care am plecat a fost sa imi creez o mini sera in apartament si ulterior sa extind la nivel de sera si sa imi ajut bunicii.

De ce e util pentru altii cat si pentru mine?

Pentru mine am spus de ce este util, iar pentru altii: aceeași utilitate.

Descriere generală

Schema Bloc



Hardware Design

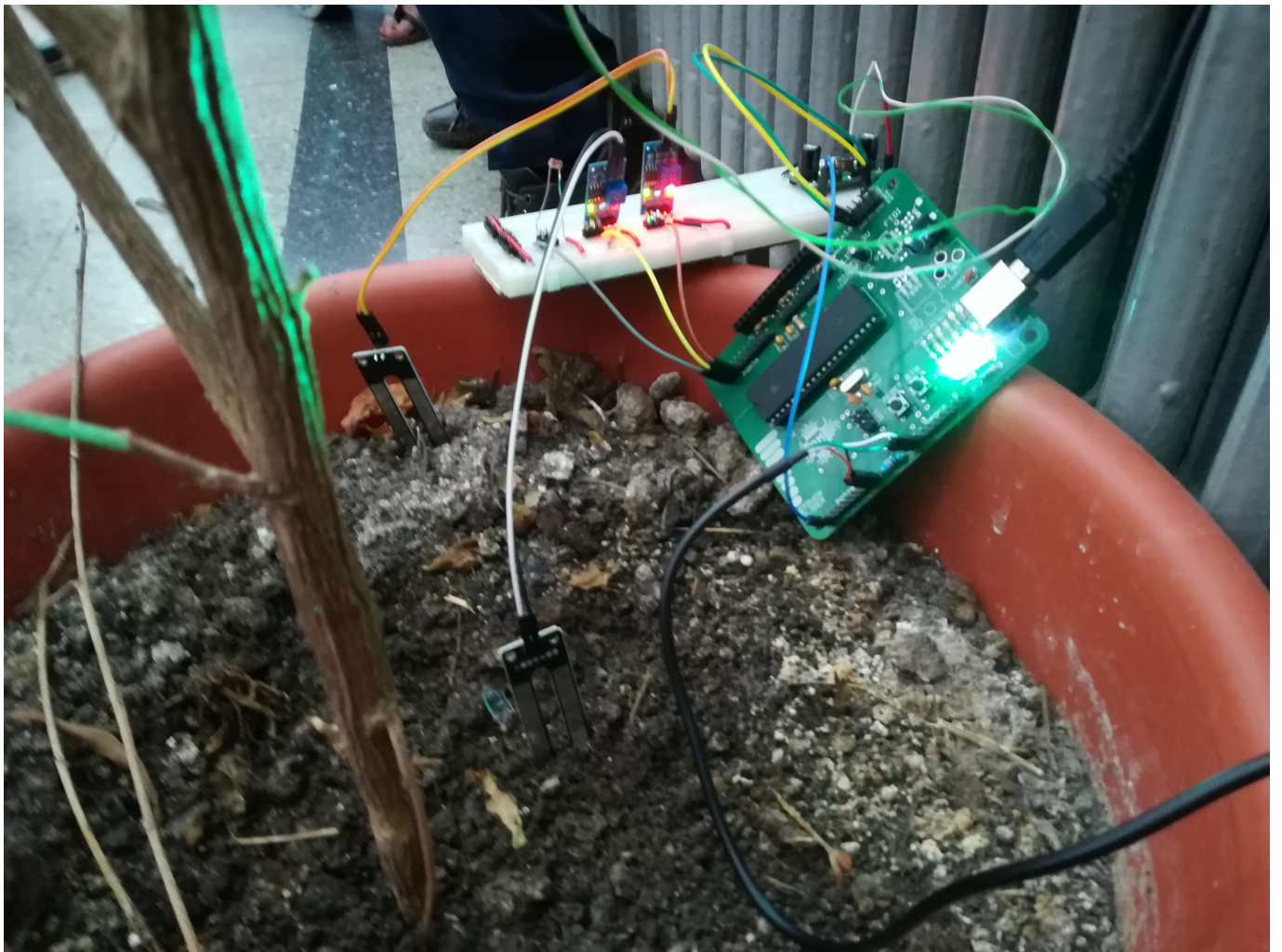
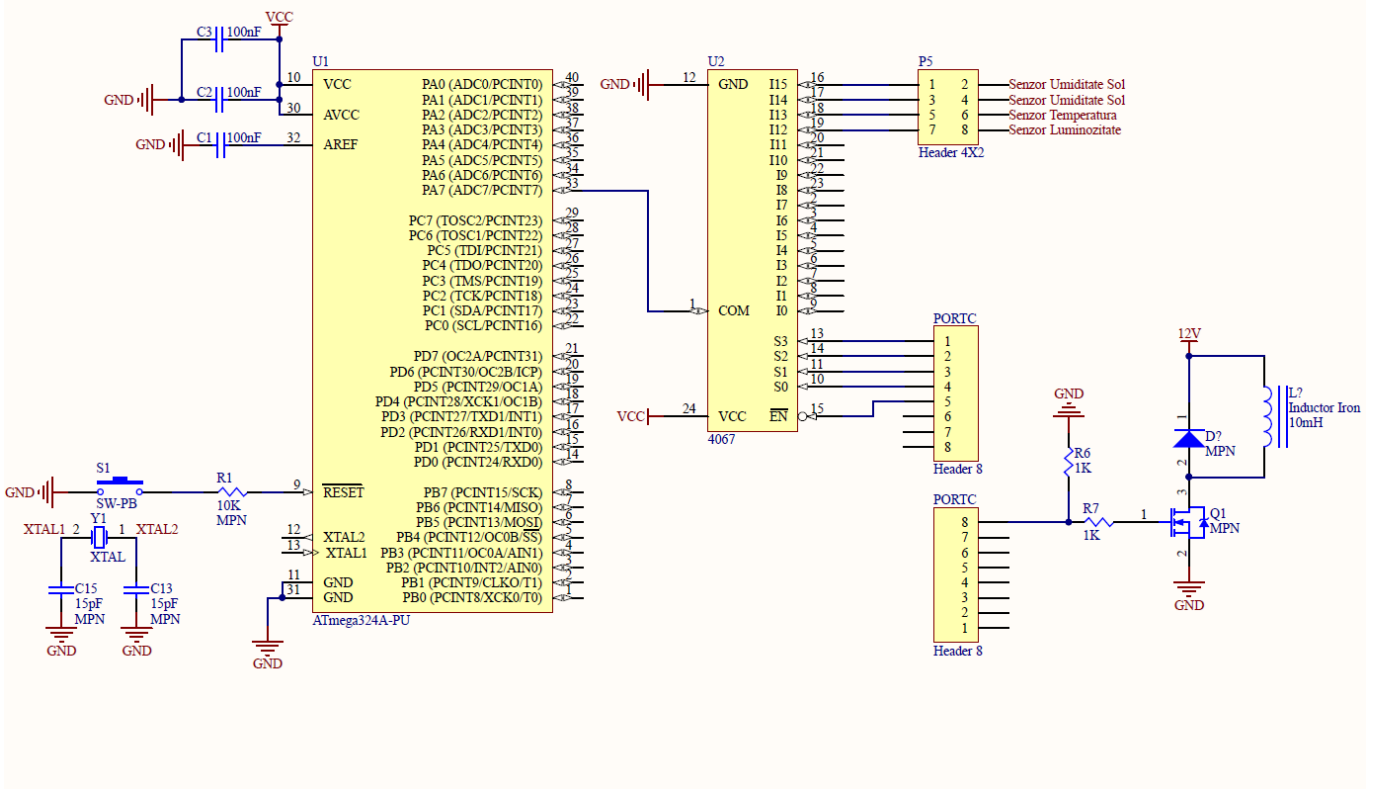
Aici puneți tot ce ține de hardware design:

- listă de piese
- scheme electrice
- diagrame de semnal
- rezultatele simulării

Lista componente

Nr	Componenta	Vendor
1	Placuta PM 2018	PM Team
2	Senzori umiditate	Optimus Digital
1	Led de putere Alb	Optimus Digital
1	Multiplexor analogic 74HC4051	RoboFun
1	Fotorezistenta	Ebay
1	Senzor temperatura	Ebay
1	Buck converter	Ebay
1	Electrovalva	TODO
1	Tranzistor de putere	TODO

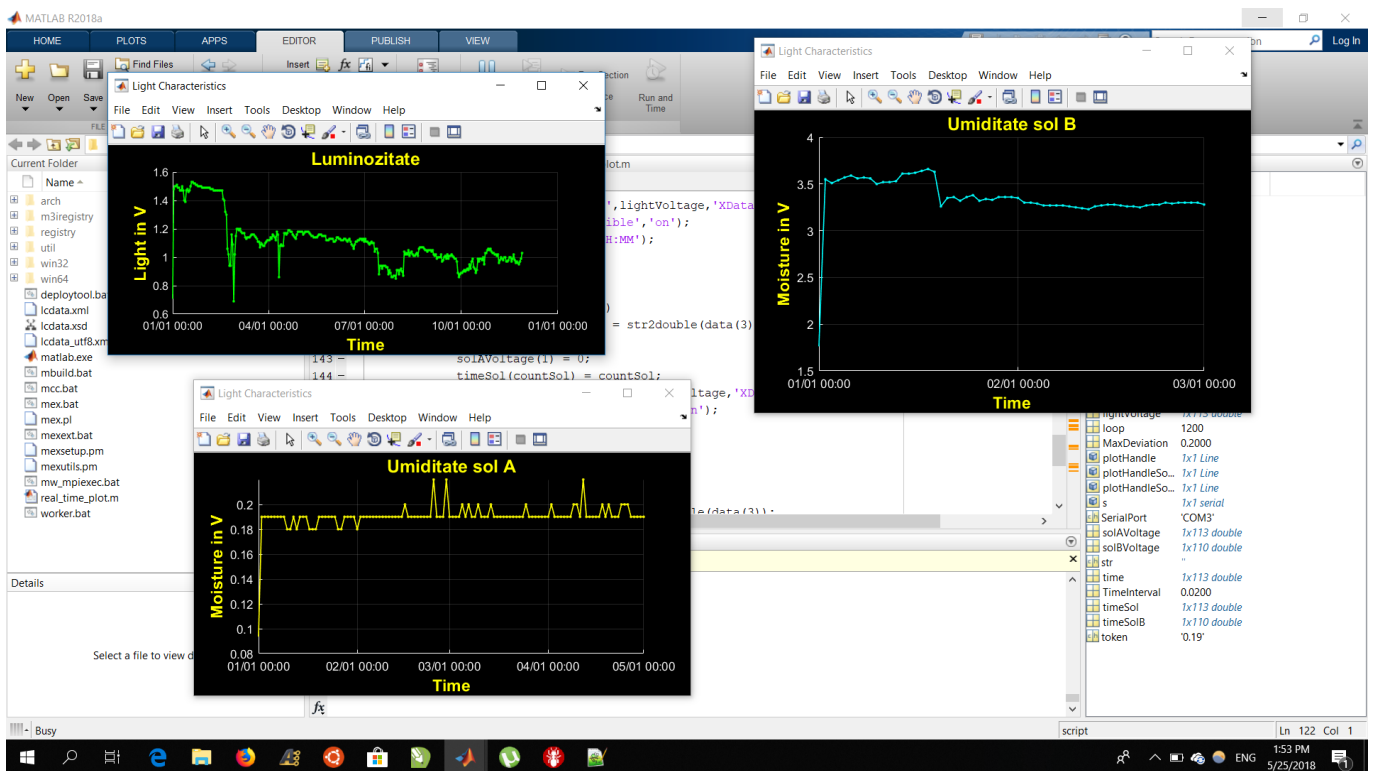
Schema electrica



Software Design


Codul sursa [proiect_vlad_isuf.zip](#)

Rezultate Obținute



Concluzii

Download

O arhivă (sau mai multe dacă este cazul) cu fișierele obținute în urma realizării proiectului: surse, scheme, etc. Un fișier README, un ChangeLog, un script de compilare și copiere automată pe uC crează întotdeauna o impresie bună .

Fișierele se încarcă pe wiki folosind facilitatea **Add Images or other files**. Namespace-ul în care se încarcă fișierele este de tipul **:pm:prj20??:c?** sau **:pm:prj20??:c?:nume_student** (dacă este cazul). **Exemplu:** Dumitru Alin, 331CC → **:pm:prj2017:avoinescu:dumitru_alin**.

Jurnal

Puteți avea și o secțiune de jurnal în care să poată urmări asistentul de proiect progresul proiectului.

Bibliografie/Resurse

Listă cu documente, datasheet-uri, resurse Internet folosite, eventual grupate pe **Resurse Software** și **Resurse Hardware**.

- Documentația în format [PDF](#)

From:
<http://ocw.cs.pub.ro/courses/> - **CS Open CourseWare**

Permanent link:
http://ocw.cs.pub.ro/courses/pm/prj2018/dghilinta/id_unic



Last update: **2021/04/14 15:07**