

Alexandru-Daniel PINTILIE (78745) - Music Player (WAV/WAVE format)

Autorul poate fi contactat la adresa: **Login pentru adresa**

Introducere

Ce face?

Reda melodii in format WAV/WAVE prin boxe/casti legate printr-un conector JACK de 3.5 mm.

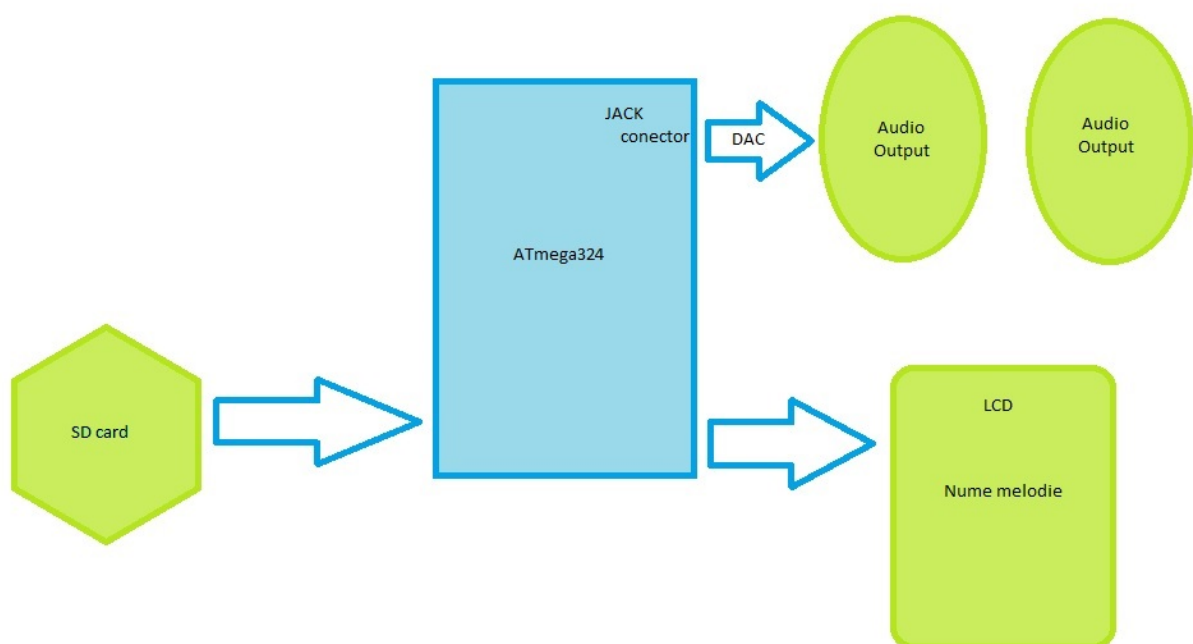
Care este scopul lui?

Scopul proiectului este de a asculta propriul tau playlist la propriul tau music player.

Care a fost ideea de la care ati pornit?

Imi place foarte mult sa ascult muzica.

Descriere generală



ATmega324 : Microcontroller-ul folosit pentru procesarea datelor.

Cardul SD : Folosit pentru salvarea melodiilor in format WAV/WAVE.

LCD : Pe acesta se va afisa melodia curenta (precum si alte informatii legate de melodie).

Output Audio: Boxe sau casti conecate printr-un conector JACK.

JACK conector: Conector JACK de 3.5 mm.

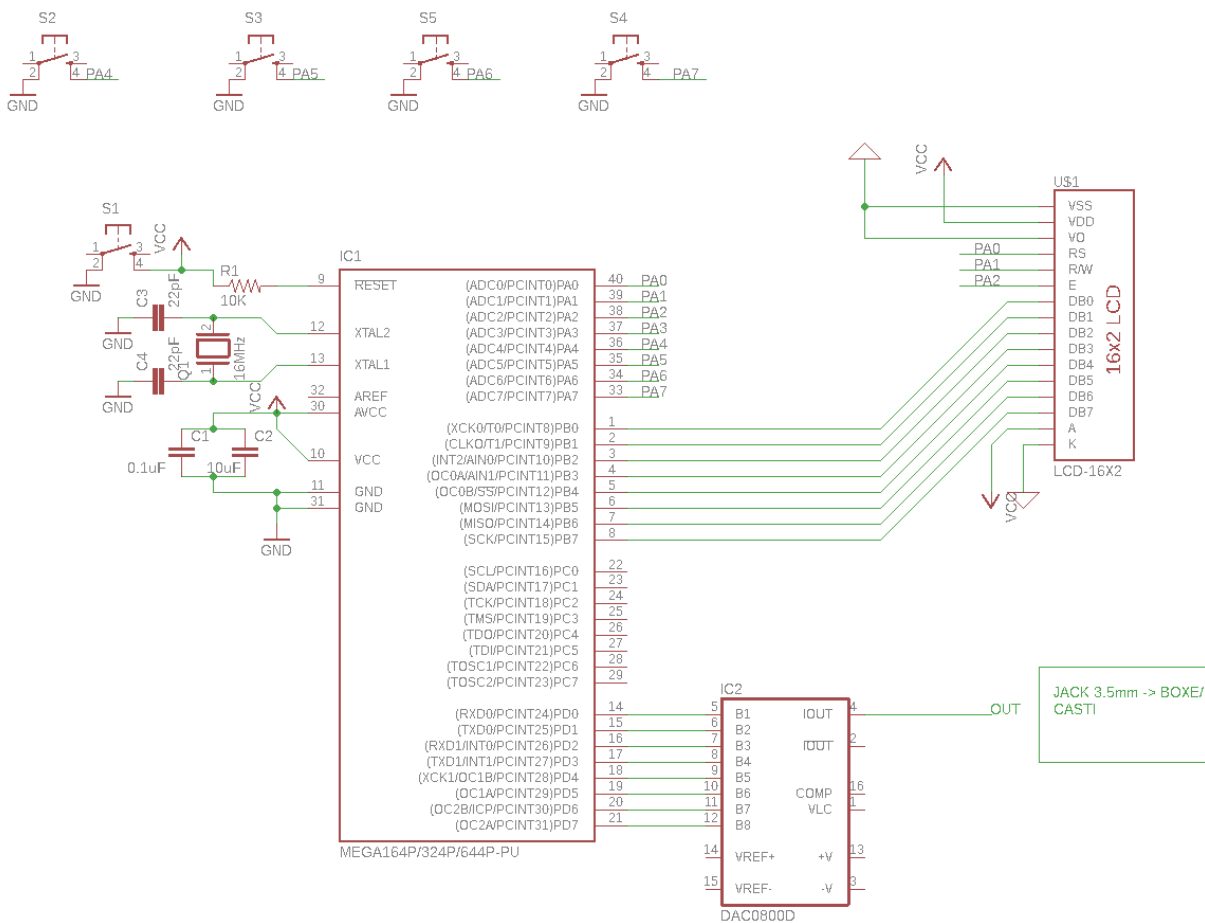
DAC : Convertor digital-analogic. Va converti fisierul audio intr-un semnal audio.

Hardware Design

Lista de piese:

- ★ Card SD
- ★ LCD
- ★ Casti/Boxe
- ★ Conector Jack
- ★ DAC
- ★ Butoane

Schema Electrica



Software Design

LCD driver: https://github.com/adafruit/Adafruit_ILI9341

Filesystem library: http://elm-chan.org/fsw/ff/00index_p.html

Am folosit ca text editor Sublime si Programmer's Notepad.

Am utilizat ca si compilator avr-g++, intrucat, initial, am vrut sa utilizez clase din c++.

Rezultate Obținute

Nu am reusit sa fac LCD-ul si cardul SD sa comunice cu microcontroller-ul.

Nu am utilizat DAC-ul pana la capat.

Am conectat toate piesele necesare.

Concluzii

Nu am apreciat bine dificultatea proiectului.

Nu am inteles cum se scrie un driver pentru un periferic.

Download

Cod sursa: [adp_music_player_datasheets_.zip](#)

Jurnal

Prima saptamana: Am ales proiectul.

A doua saptamana: Am realizat PCB-ul.

A treia saptamana: Am scris documentatia si schema electronica.

Restul timpului l-am dedicat realizarii proiectului: conectare butoane, conectare lcd, conectare DAC, a modulului de JACK, scrierea codului, intelegerea datasheet-urilor.

Bibliografie/Resurse

Datasheet LCD: https://cdn-shop.adafruit.com/datasheets/TM022HDH26_V1.0.pdf

Datasheet Controller LCD: <https://cdn-shop.adafruit.com/datasheets/ILI9340.pdf>

Datasheet DAC:

http://www.farnell.com/datasheets/2369907.pdf?_ga=2.218378783.707311602.1527107589-272946027.1525875710

Modulul de Jack utilizat:

https://www.optimusdigital.ro/ro/conectori/752-modul-jack-audio-stereo-de-35-mm.html?search_query=modul+jack&results=24 Alte informatii (bootloader, datasheet ATmega324, schema electrica PCB, etc): <http://cs.curs.pub.ro/wiki/pm/start>

- Documentația în format [PDF](#)

From:

<http://ocw.cs.pub.ro/courses/> - **CS Open CourseWare**

Permanent link:

<http://ocw.cs.pub.ro/courses/pm/prj2018/cpetrisor/adp>



Last update: **2021/04/14 15:07**