

Cătălin-George NICULA (78686) - Space Invaders

Autorul poate fi contactat la adresa: **Login pentru adresa**

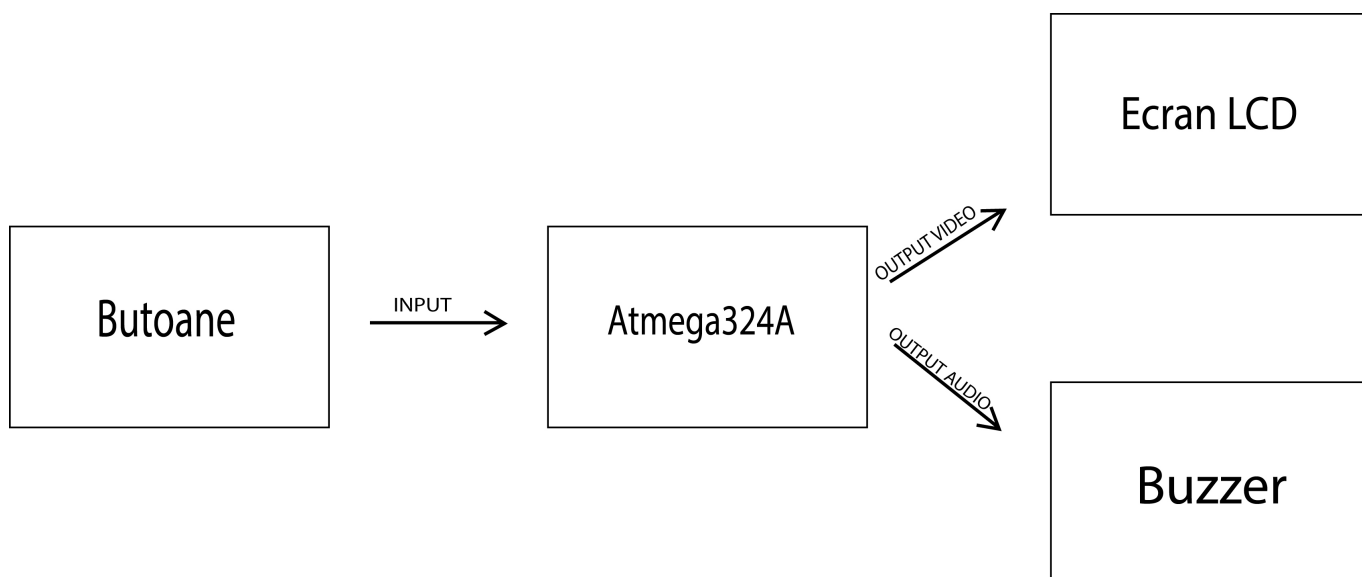
Sau la adresa: niculacatalin97@gmail.com

Introducere

Space Invaders este un joc video de tip arcade, inventat de Tomohiro Nishikado in 1978. Scopul jucatorului este de a apara pamantul de o invazie extraterestra folosind o naveta spatiala. Extraterestrii se afla in partea superioara a ecranului asezati intr-o forma matriceala, unul langa altul, in timp ce jucatorul se afla in partea inferioara si este singur. Extraterestrii au o miscare constanta de stanga-dreapta si dau drumul unor mici proiectile care pot distruge nava jucatorului. Jucatorul are 3 vieti, pote sa se miste oriunde pe o axa orizontala si poate impusca in sus. Jocul va avea multiple nivele, un nivel fiind trecut atunci cand toti extraterestrii sunt eliminati.

Ideea proiectului se datoreaza in primul rand dorintei mele de a implementa un joc video iar in al doilea rand, dorintei de a alege un joc relativ simplu dar semnificativ copilariei mele.

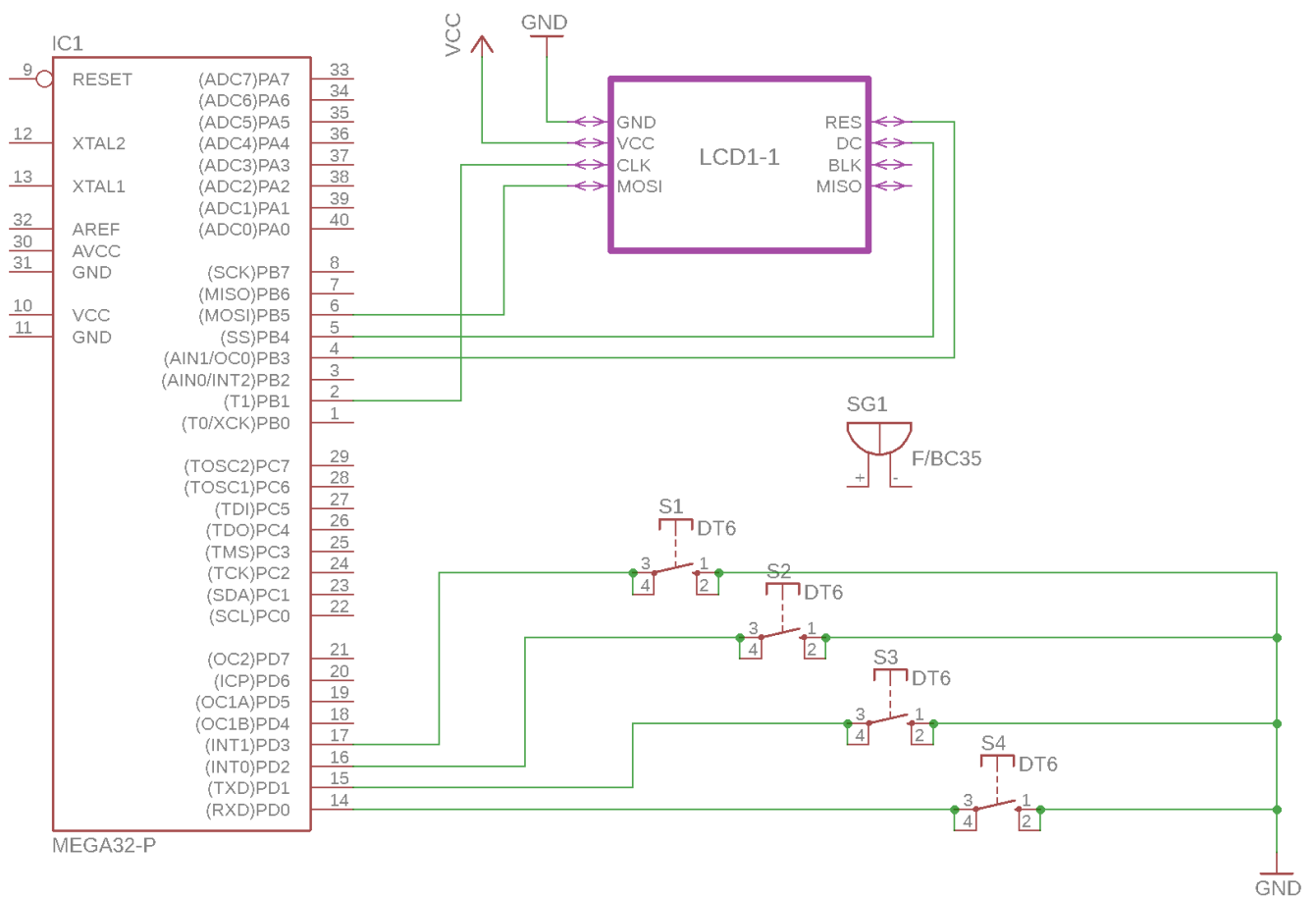
Descriere generală



Hardware Design

Listă de piese

- PCB
- Componente de baza
- 4 Butoane
- LCD
- Fire mama-mama
- Buzzer
- Placa de test
- Regulator LP2950ATZ



Software Design

Mediul de dezvoltare

WinAvr

Editor de text

Notepad++

Biblioteci

- lcd.h - pentru LCD
- gfx.h - pentru structuri de baza pe LCD

Implementare

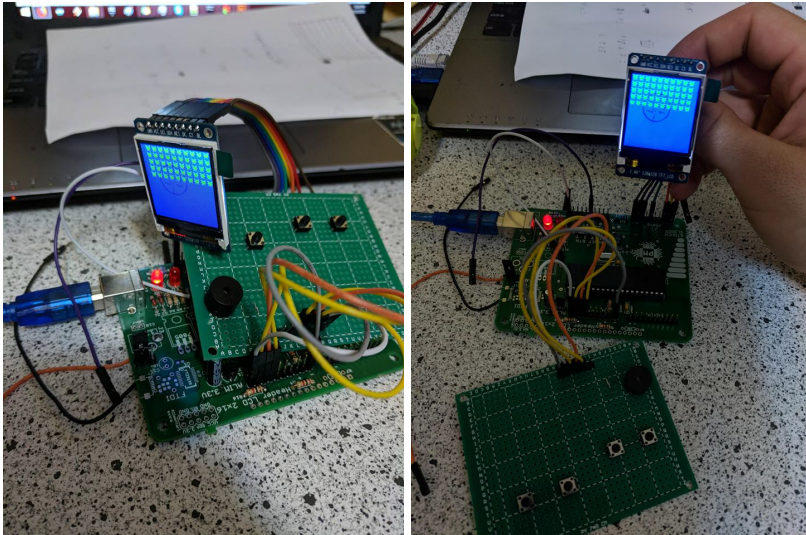
Am pastrat ideea de baza a jocului(un player intr-o nava versus o armata de extraterestrii) si am adaugat cateva mici modificari.

- Jucatorul nu are mai multe vieti, in schimb, el are o viata exprimata in procente care scade cand este lovit de un proiectil.
- Jucatorul se poate apara de proiectile folosind un scut care scade 50% din puterea acestuia.
- Jucatorul poate prinde si power-ups

In caz ca jucatorul isi pierde toata viata, jocul se restarteaza. Pentru a castiga jocul, jucatorul trebuie sa invinga toti invadatorii. Pentru implementarea software am inceput prin definirea invadatorului, a unei matrici de invadatori si a jucatorului; jucatorul si invadatorul fiind matrici de valoare 1 sau 0, 1 reprezentand culoarea lor si 0 a backgroundului. LCD-ul meu avand dimensiunile 128x128 am reusit sa adaug 50 de invadatori intr-o invazie, cate 10 pe rand cu spatiu intre ei si fiecare avand dimensiunea 11x9. Ca si pozitionare, "invazia" se afla in partea superioara a ecranului iar jucatorul in partea inferioara. Ca si abilitati, jucatorul foloseste proiectile mici tip laser, fiecare putand distruge un invadator iar invadatorii folosesc proiectile mai mari tip bomba care cad dintre radurile invadatorilor, jucatorul fiind nevoit sa se fereasca.

Rezultate Obținute

Jocul functioneaza conform asteptarilor pe plan de hardware iar pe plan de soft, am reusit sa adaug toate functionalitatile pe care le doream(sistem de health points, nivele, proiectile, boss-fight).



Concluzii

In urma muncii depuse pentru acest proiect am reusit sa aduc un mic omagiu acestui unui joc arhicunoscut care reprezinta o parte din copilaria multor oameni, ceea ce mi-a adus un sentiment placut. Desi initial nu am fost pasionat de aceasta materie, treptat mi-am modificat parerea, proiectul dovedindu-se a fi o activitate placuta de la lipit de rezistente pana la programarea microprocesorului.

Download

[space_invaders_nc.zip](#)

Jurnal

- 22 aprilie 2018 - Descrierea generala a proiectului + schema bloc;
- 6 mai 2018 - Schema electrica;
- 23 mai 2018 - Bibliografie/Resurse;
- 23 mai 2018 - Actualizare informatii generale.

Bibliografie/Resurse

Resurse

- [LCD library](#)

- [PM Cheatsheet](#)
- Solutii lab0

[PDF](#)

From:

<http://ocw.cs.pub.ro/courses/> - **CS Open CourseWare**

Permanent link:

<http://ocw.cs.pub.ro/courses/pm/prj2018/cbirsan/space-invaders>



Last update: **2021/04/14 15:07**