

Eduard-Robert IONESCU - 8 keys piano

Autorul poate fi contactat la adresa: **Login pentru adresa**

Introducere

O claviatura de 8 butoane, fiecare corespunzand unei note.

Este un inceput pentru toate, inainte de a invata sa canti la pian, poti incepe cu aceasta mica claviatura pentru a vedea daca te atrage sau nu.

Descriere generală

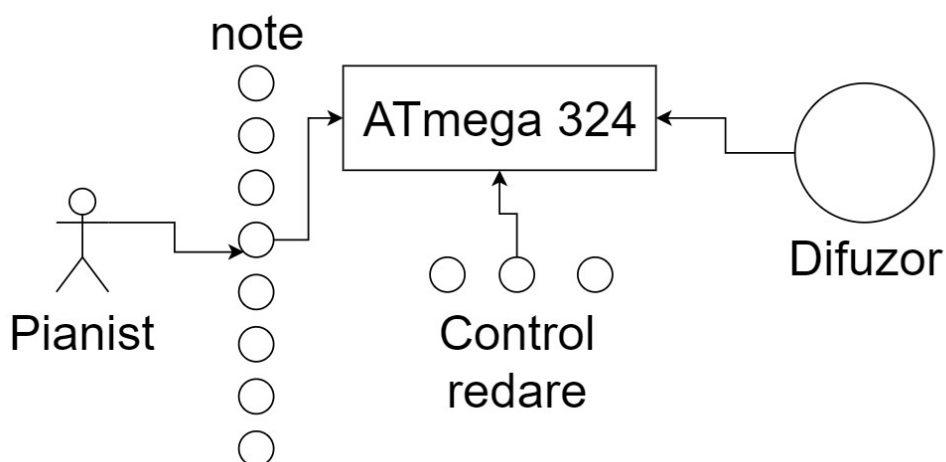
Voi avea 3 moduri de folosire a "pianului", pentru fiecare mod va avea un buton:

1. rec (inregistrarea a unei melodi)
2. play (redarea unei melodi stocate)
3. live play (cantarea libera la claviatura)

Va avea inca 8 butoane pentur fiecare nota

Va mai avea un difuzor

3 Leduri care vor arata starea curenta: rec/play/livePlay

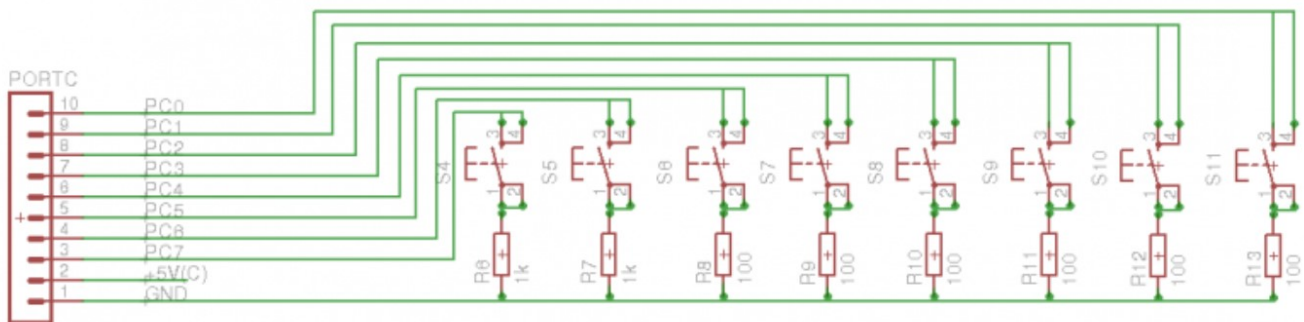


Hardware Design

Lista piese:

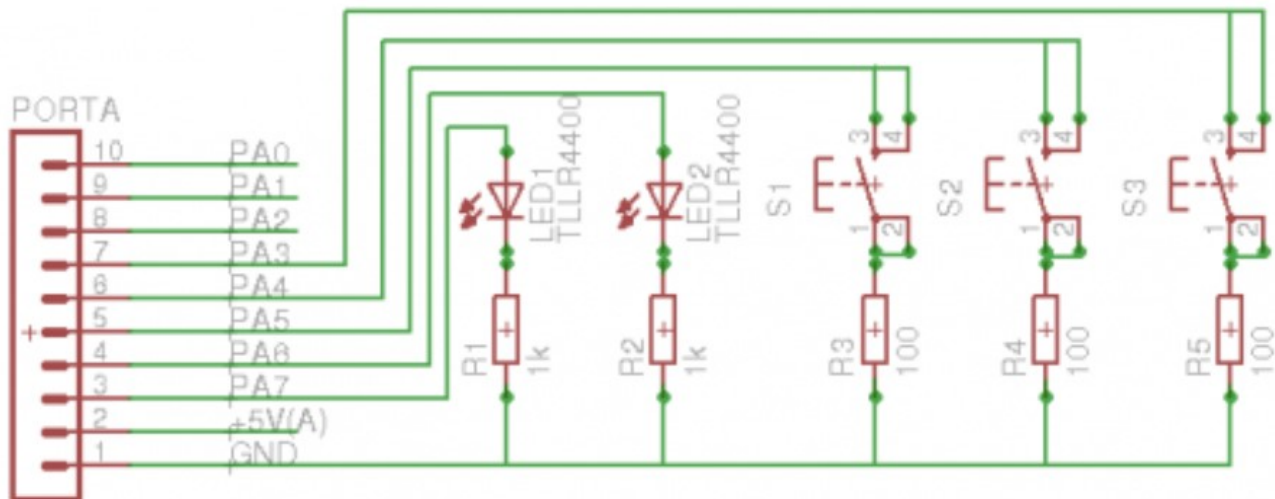
- 1. 3 leduri
- 2. 3 rezistente
- 3. 8 butoane claviatura
- 4. 8 rezistent
- 5. 3 butoane stari
- 6. 3 rezistente
- 7. 1 difuzor

Schema electrica 8 butoane + rezistente legate la porturi



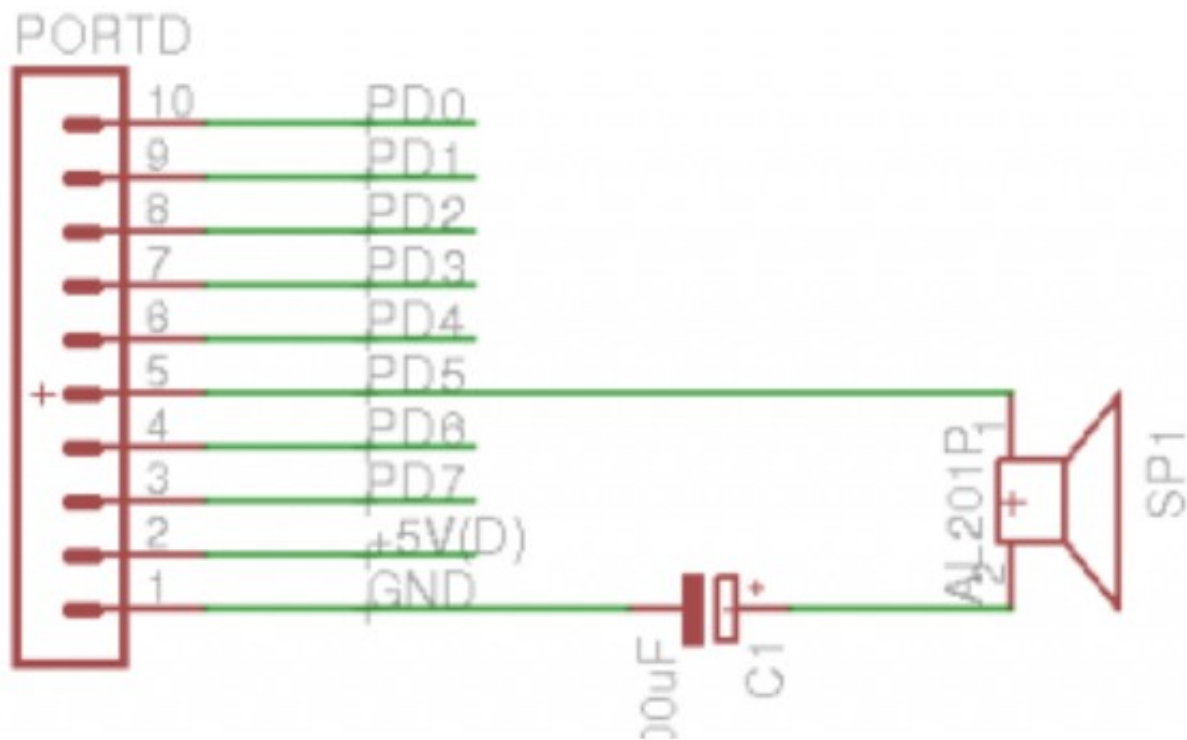
- 8 butoane fiecare legata in serie cu o rezistenta de 100 ohms

Schema electrica butoane + leduri + rezistori



- 3 butoane + rezistori de 100 ohms in serie - 2 butoane + fiecare cu 3 rezistori in serie

Schema electrica speaker + condensator



- speaker 1W 8ohm in serie cu un condensator 47µF

Software Design

Mediul de dezvoltare:

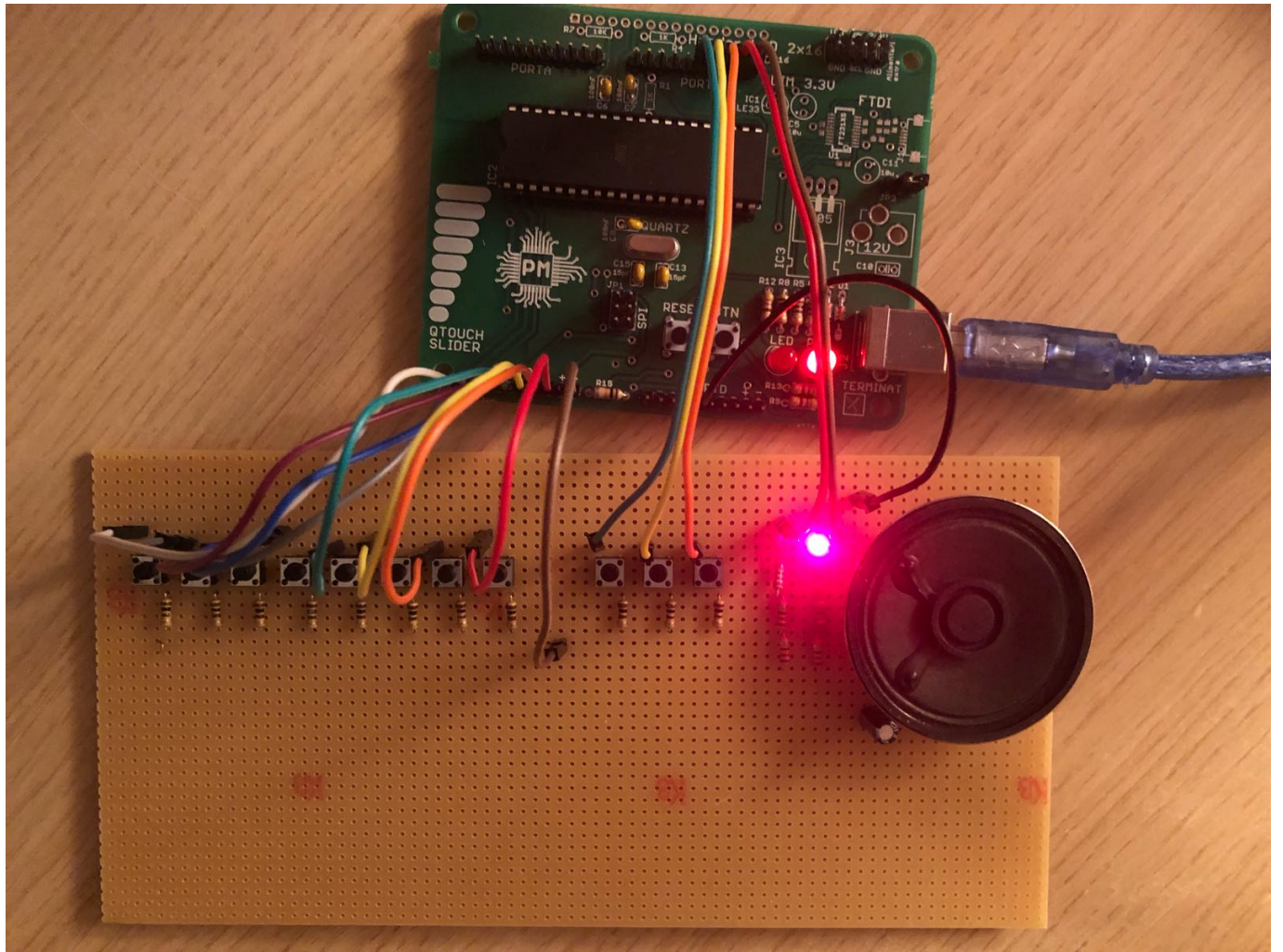
1. Windows 10
2. Microsoft Visual Studio

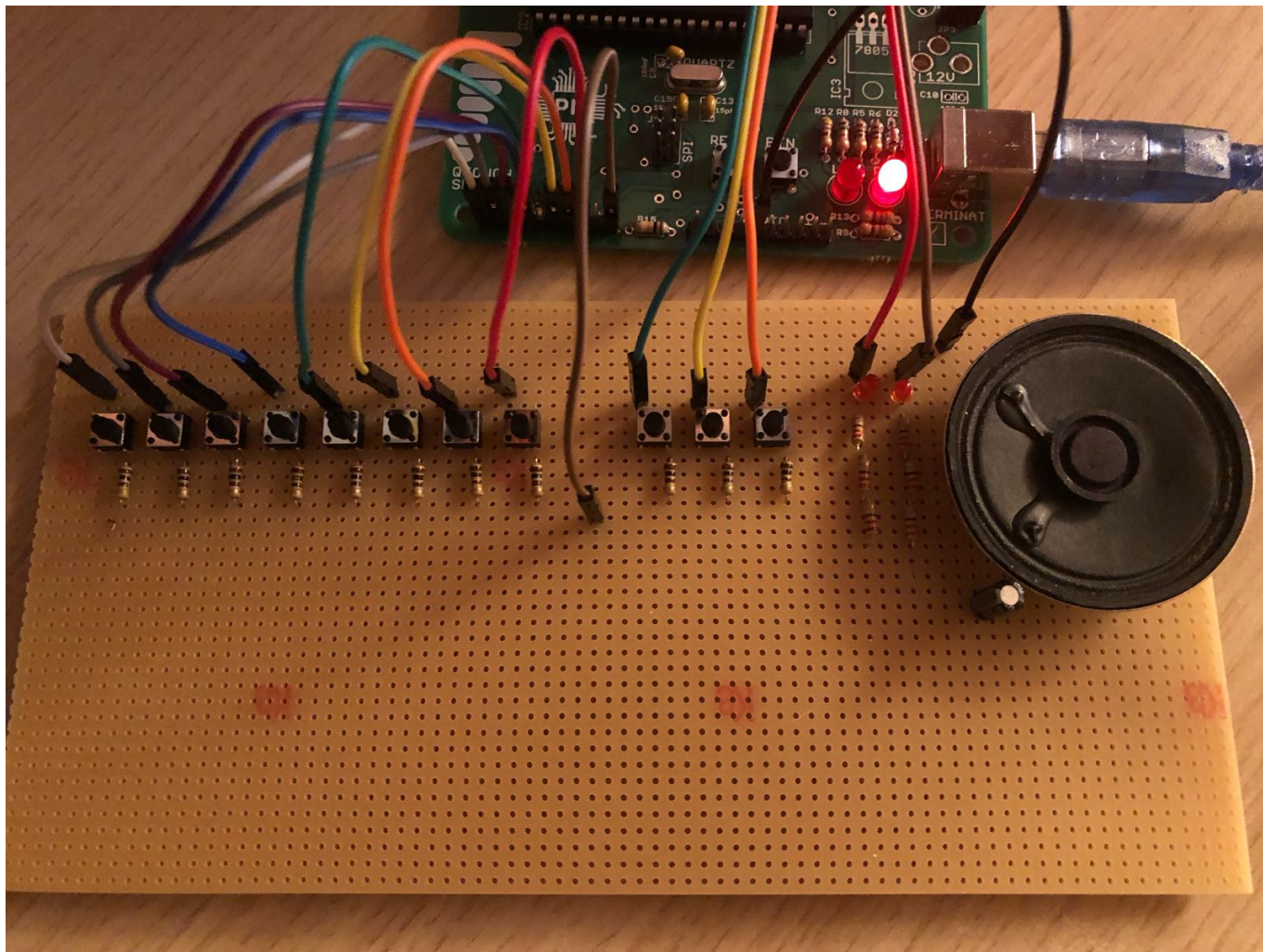
1. pean.c - in acest fisier este implementat tot programul

Am reusesc sa implementez urmatoarele:

1. claviatura din 8 note muzicale
2. 3 butoane de control din care unul da play unei melodi, iar celelalte doua opresc si pornesc un led
3. 2 leduri, unul controlat de 2 butoane, altul care se aprinde si se inchide in functie de lungimea fiecărei note din melodie.

Rezultate Obținute





Concluzii

A fost un proiect frumos, implementat de la 0 de mine, ceea ce a dat farmec proiectului.

Download

[ionescueduardrobert.rar](#)

Bibliografie/Resurse

[Piano_key_frequencies](#)

[lab0](#)

* Documentația în format [PDF](#)

From:

<http://ocw.cs.pub.ro/courses/> - **CS Open CourseWare**

Permanent link:

<http://ocw.cs.pub.ro/courses/pm/prj2018/avoinescu/eduardionescu>



Last update: **2021/04/14 15:07**