

Alexandru-Daniel ROMAN (78272) - Tonomat produse vrac

Autorul poate fi contactat la adresa: **Login pentru adresa**

Introducere

Tema proiectului este un tonomat de produse vrac. Scopul proiectului este de a realiza in mod automatizat un mix de ingrediente prin intermediul unei aplicatii de mobil. Ideea a venit de la tonomatele de bomboane colorate actionate mecanic. Cred ca ideea proiectului este utila deoarece se pot folosi tot felul de ingrediente pentru crearea mixului.

Descriere generală

Schema bloc

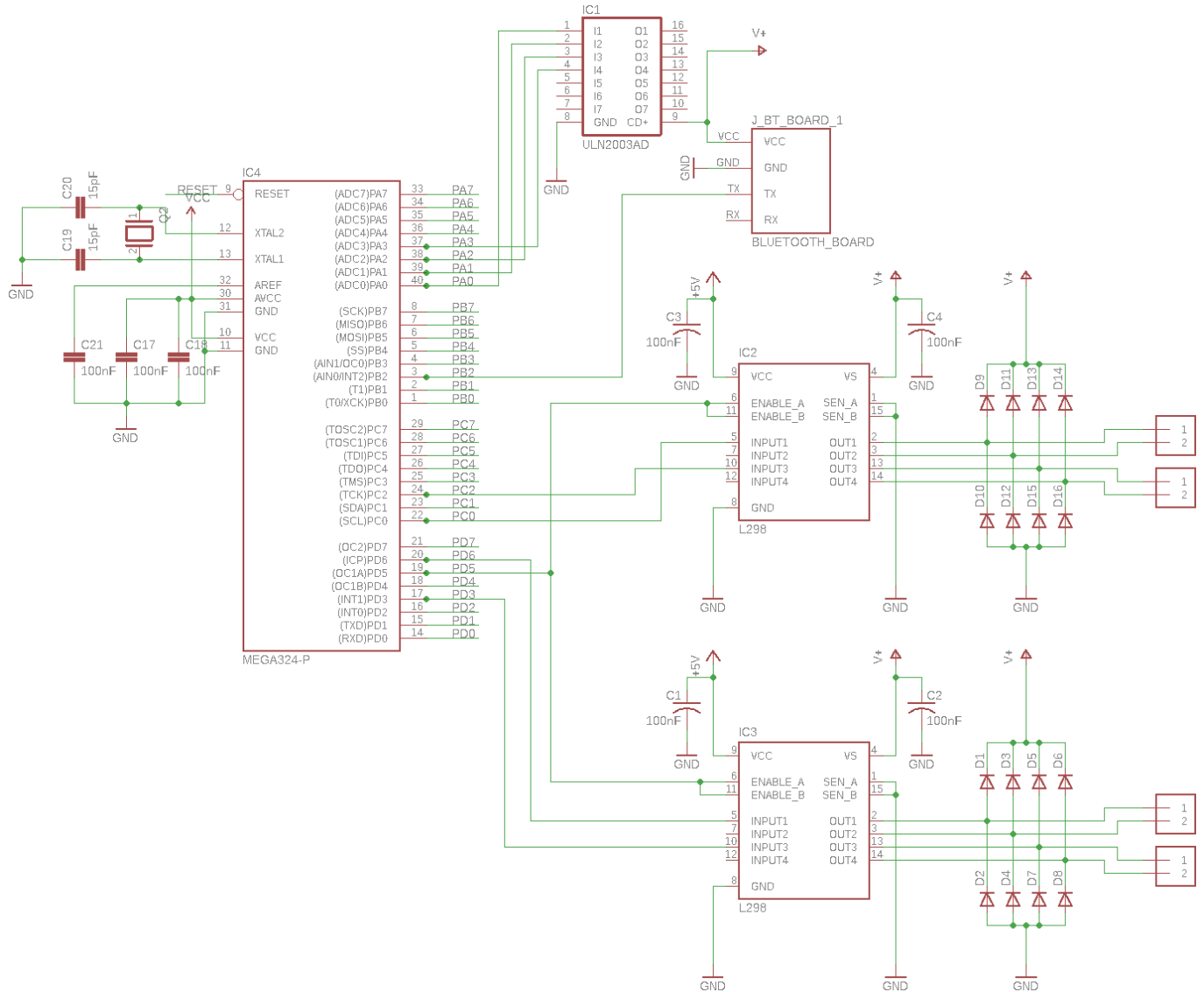


Hardware Design

Lista de piese

- ATmega324
- 4 motorase DC
- 2 drivere L298N pentru cele 4 motorase
- motor stepper 28BYJ-48 + driver ULN2003
- modul bluetooth hc-05

Schema electrica



Software Design

Implementarea are ca element principal informatia primita prin bluetooth.

Fiecare iteratie a algoritmului are ca parametru un numar primit prin seriala. Acest numar reprezinta cantitatea ceruta pentru urmatorul ingredient.

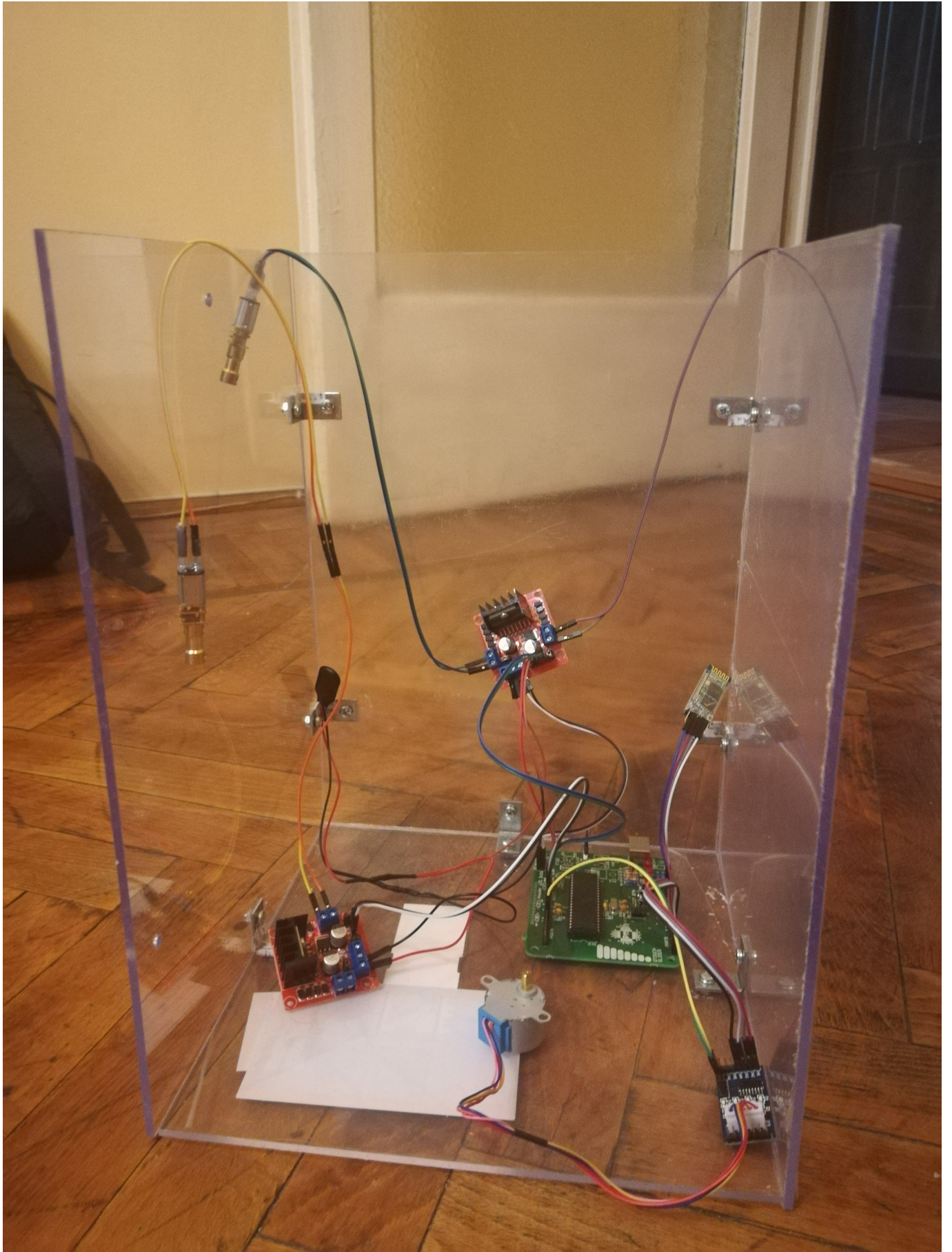
Algoritmul are urmatoarea structura:

1. primesc un numar prin seriala
2. rotesc platforma cu bolul 90 de grade
3. rotesc motorul corespondent ingredientului sub care se afla bolul, deschizand trapa pentru eliberarea cantitatii
4. in functie de numarul primit, trapa ramane deschisa
5. rotesc motorul in sens invers pentru inchiderea trapei

Rezultate Obținute

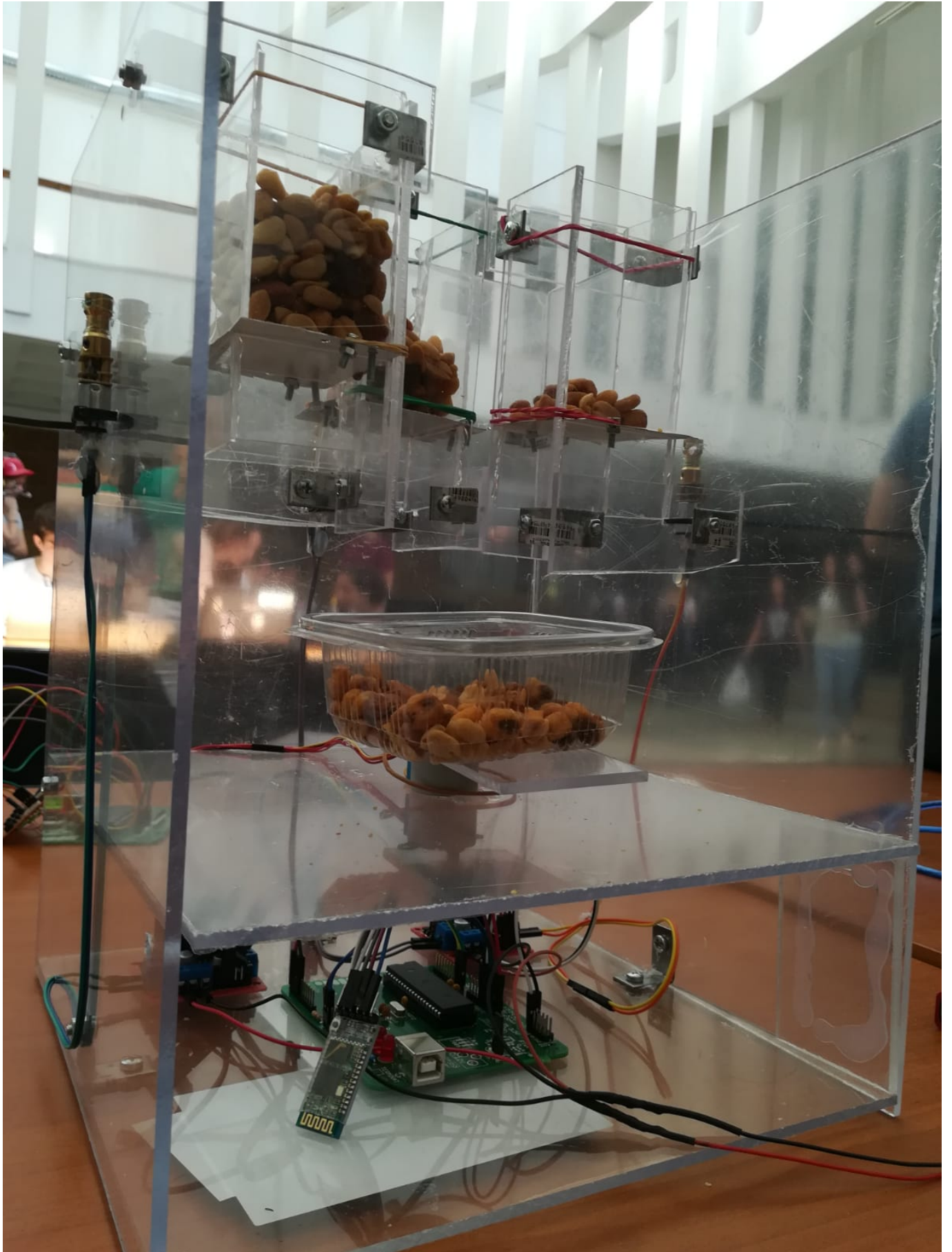
Tonomatul poate fi controlat prin mesaje bluetooth transmise deocamdata cu ajutorul unei aplicatii speciale pentru debug.

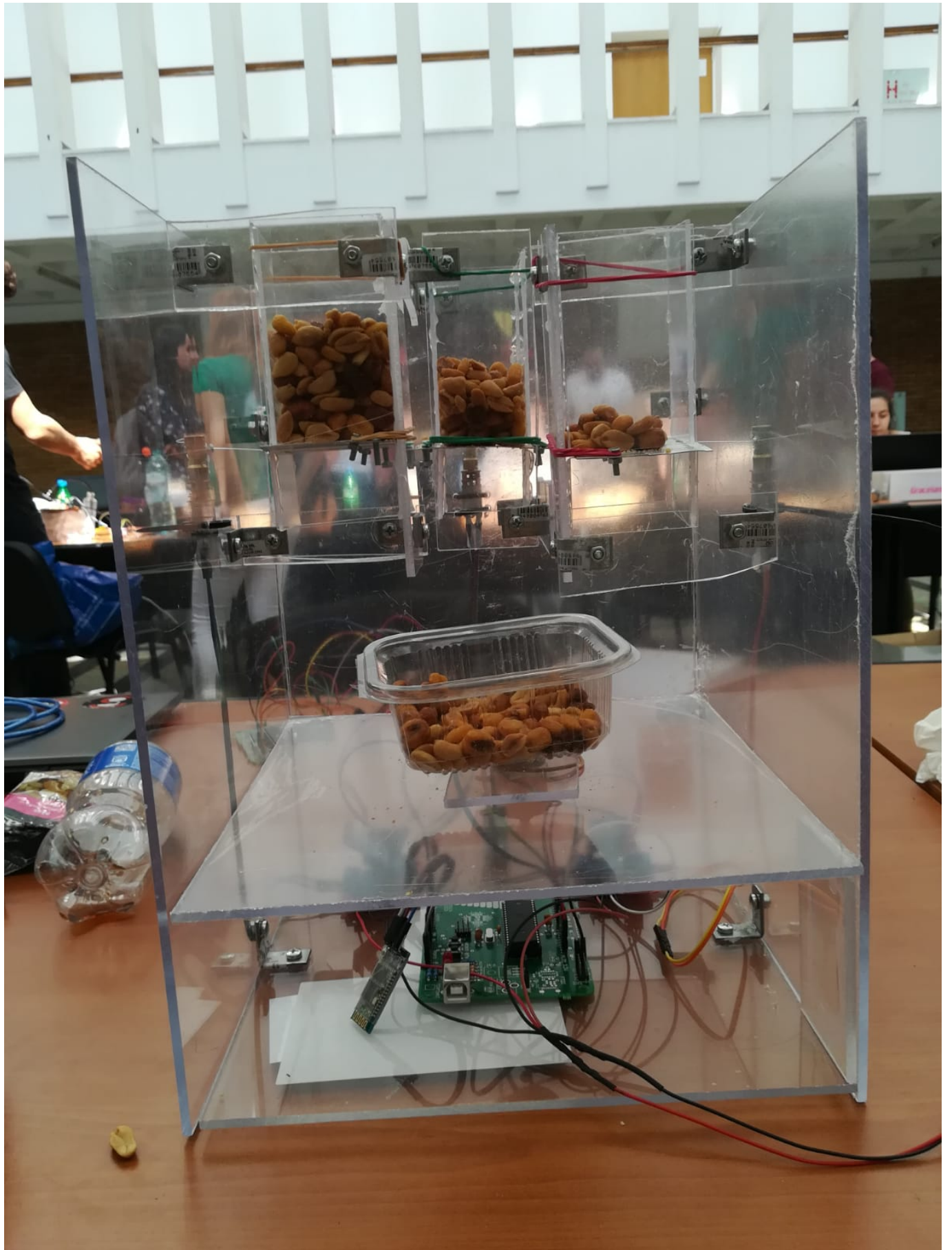
BEFORE



AFTER







VIDEO

https://www.youtube.com/watch?v=VUvChZn_0b0

Concluzii

Pentru mine, proiectul a insemnat doar o ocazie perfecta pentru a pune in aplicare o idee mai veche. Datorita faptului ca ni s-a permis sa alegem tema proiectului, experienta a fost foarte placuta si satisfacatoare. Am fost uimit sa vad cate persoane au apreciat ideea, iar asta ma pune serios pe ganduri sa o duc la urmatorul nivel. Prima intalnire serioasa cu hardware, dragoste la prima vedere.

Download

[blink.zip](#)

Bibliografie/Resurse

- Datasheet ATmega324 [doc8272.pdf](#)
- Documentația în format [PDF](#)

From:

<http://ocw.cs.pub.ro/courses/> - **CS Open CourseWare**

Permanent link:

<http://ocw.cs.pub.ro/courses/pm/prj2018/astratulat/tonomat>



Last update: **2021/04/14 15:07**