

# Radu-Alexandru MANTU (67079) - Harpa Laser

Autorul poate fi contactat la adresa: **Login pentru adresa**

## Introducere

Dispozitivul este format din 7 diode laser si senzori de lumina. Cand este detectat un obstacol intre dioda si senzor se genereaza un sunet redat printr-un difuzor.

Ideea este luata din Hall of Fame. Am vazut numele in timpul unui laborator si mi-a atras atentia.

Doresc sa fac acest proiect deoarece lucrez cu un prieten de la electronica la un robot si vreau sa inteleg mai bine cu ce se ocupa pe partea de hardware.

## Descriere generală

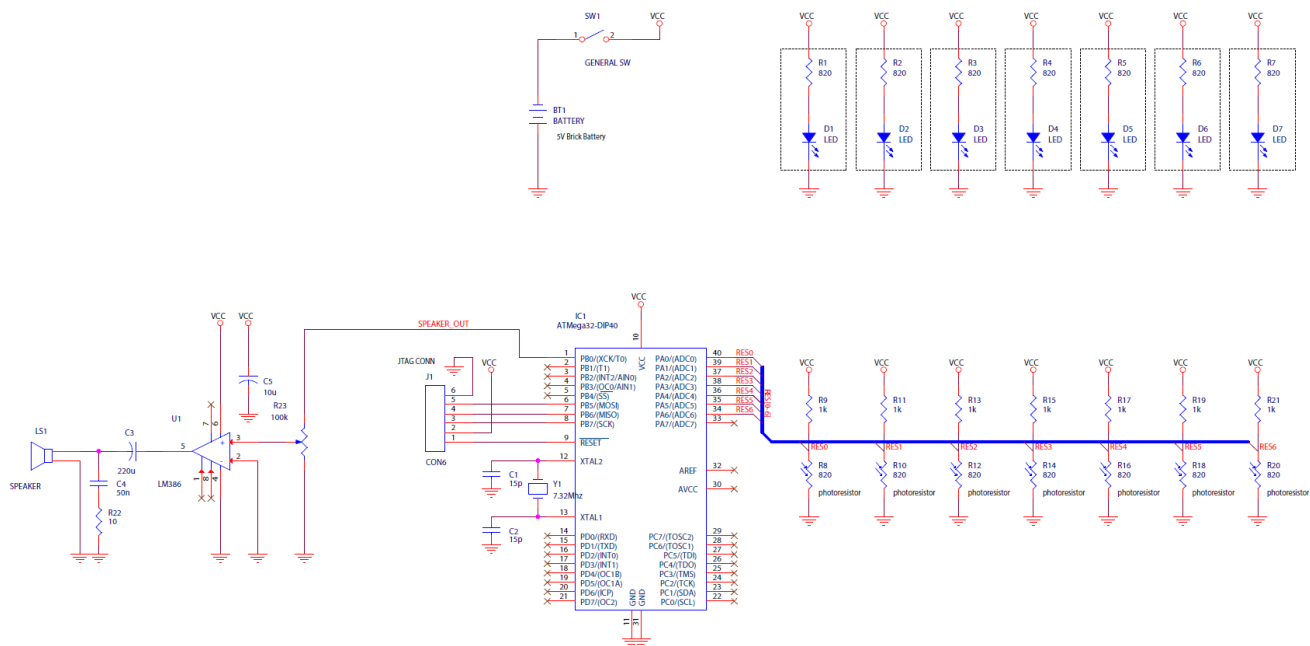


## Hardware Design

### Componente de baza:

- 1x ATMEGA324
- 7x diode laser
- 7x fotorezistori
- 1x difuzor
- 1x amplificator LM386
- 1x baterie 5V
- 1x intrerupator

### Schema:



## Software Design

Pentru dezvoltare am folosit:

- Atmel Studio 7 - dezvoltare si compilare
- HIDBootFlash - scriere .hex pe microcontroller

Codul se gaseste impreuna cu README-ul in sectia Download.

## Rezultate Obținute

Plecand de la cadrul de lemn din imaginea de mai jos, am atasat diodele laser, fotorezistorii si in continuare, difuzorul. In imagine am incercat sa fixez atat cadrul cat si dioda laser independent una de alta pentru a putea sa le lipesc cu rasina (a treia incercare, dupa ce am umplut o dioda de rasina si am fixat alta stramb, tinand-o "fixa" cu mana).



## Concluzii

Proiectul a fost mult mai greu decat am crezut initial. Am intampinat dificultati mai ales la fixarea componentelor in frame dar si la gasirea componentelor dupa ce am stricat cateva si au iesit de pe stoc la OptimusDigital.

## Download

Surse, hex, README: [harpa.rar](#)

## Bibliografie/Resurse

- datasheet microcontroller - [Atmel-42714-ATmega324A\\_Datasheet.pdf](#)
- datasheet amplificator - [lm386.pdf](#)

- Documentația în format [PDF](#)

From:

<http://ocw.cs.pub.ro/courses/> - **CS Open CourseWare**

Permanent link:

[http://ocw.cs.pub.ro/courses/pm/prj2017/tvisan/rm-harpa\\_laser](http://ocw.cs.pub.ro/courses/pm/prj2017/tvisan/rm-harpa_laser)



Last update: **2021/04/14 15:07**