

Andreea SULUGIU (66842) - POV

Autorul poate fi contactat la adresa: **Login pentru adresa**

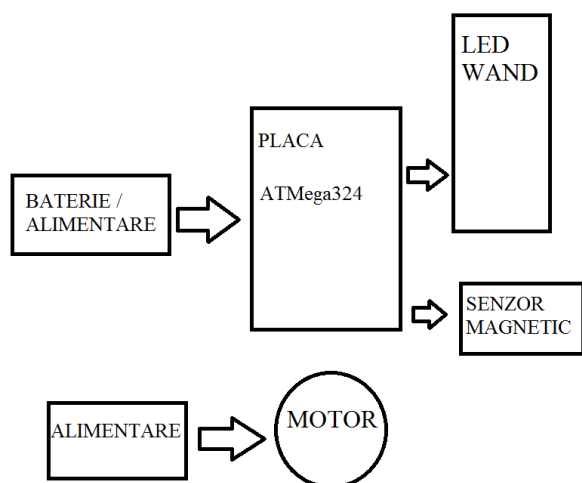
Introducere

Tema proiectului este crearea unui efect vizual POV - persistence of vision cu ajutorul unor leduri si al unui motor.

Persistența viziunii se referă la iluzia optică care apare atunci când percepția vizuală a unui obiect nu se oprește pentru o perioadă de timp după ce razele de lumină care au ieșit din el au încetat să intre în ochi. Ca utilitate, acest proiect poate fi atasat pe o bicicleta si in miscare, noaptea, biciclistul este reperat mai usor.

Descriere generală

Schema bloc



Motorul va invarti bagheta de leduri, un senzor magnetic va trimite un semnal de fiecare data cand bagheta de leduri va ajunge in pozitia corespunzatoare si astfel se calculeaza durata unei rotatii de 360 grade. Cu ajutorul acestor informatii putem genera o imagine prin aprinderea sau stingerea ledurilor.

Componente hardware:

1. microcontroller
2. LED-uri
3. motor

4. senzor magnetic
5. magnet

Hardware Design



Microcontroller ATMEGA324A-PU

LED 5mm - 8 bucati

Rezistente - 8 bucati (220 ohmi)

Senzor magnetic Brick Hall

Motor cu reductor tensiune 6V viteza in sarcina 1000rpm

Cabluri (mama-mama, mama-tata, cabluri simple)

Baterie 1.5 V - 7 bucati

Suport baterii 1 x R6 - 3 bucati Suport baterii 4 x R6 - o bucata

Placa de test

Pini

Pentru cadru: - suport (am folosit un coaster) - pentru a balansa elementele pe suport am folosit pentru contrabalans 2 baterii (nu am gasit ceva mai greu si mai mic)

Software Design

Mediul de dezvoltare: pentru dezvoltare am folosit Programmer's Notepad, codul in C a fost compilat cu compilatorul avr-gcc iar fisierul .hex generat l-am incarcat pe placuta cu ajutorul bootloader-ului pus la dispozitie.

Librarii utilizate: avr\io.h si avr\interrupt.h .

Descrierea codului aplicației (firmware):

- mediu de dezvoltare (if any) (e.g. AVR Studio, CodeVisionAVR)
- librării și surse 3rd-party (e.g. Procyon AVRlib)
- algoritmi și structuri pe care plănuți să le implementați
- (etapa 3) surse și funcții implementate

Rezultate Obținute

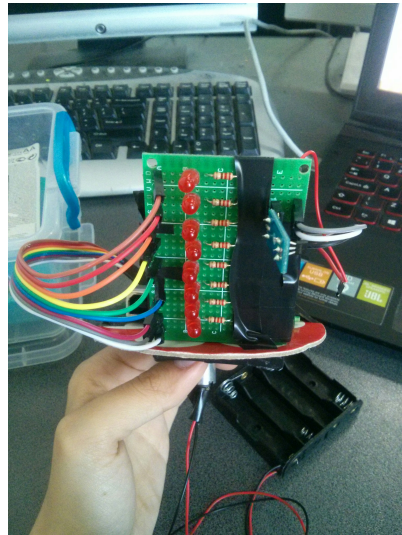
Nu am reușit să echilibrez componentele pe suport, și de aceea suportul împreună cu componentele oscilează puțin pe motor, și din această cauză viteza devine mai mică și lumina de la led-uri nu este clară.

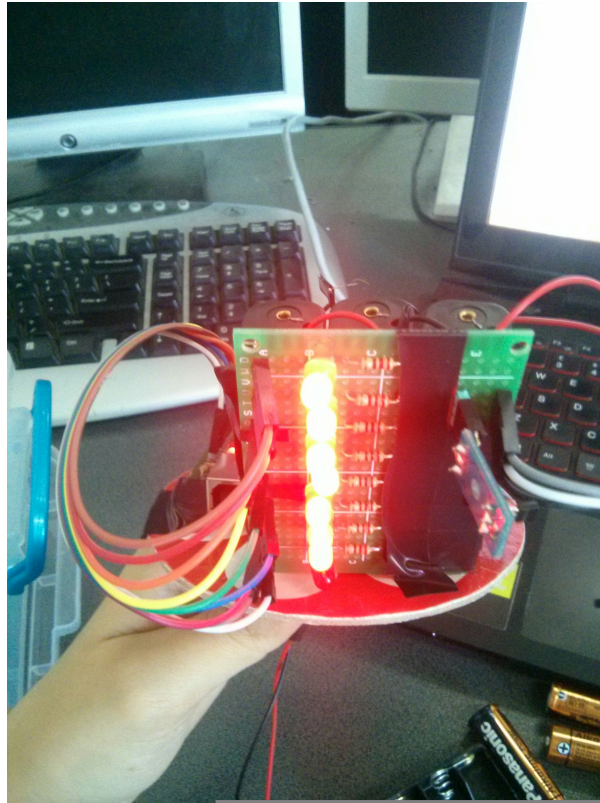
Alimentarea pentru placă este așezată tot pe suport și îngreunează ansamblul, dar asta a fost singura soluție pentru ca motorul să se învârtă și placă să meargă.

Ledurile se aprind și palpaie.

Datorită oscilațiilor și vitezei considerabile mai mici, mesajul pe care am încercat să îl afișez nu se distinge.

Nu am reușit să fac să funcționeze senzorul magnetic.






Concluzii

Pe viitor, o sa incerc sa schimb suportul si sa il echilibrez ca sa fie mai stabil si sa sustina greutatea ansamblului sistemului.

Download

O arhivă (sau mai multe dacă este cazul) cu fișierele obținute în urma realizării proiectului: surse, scheme, etc. Un fișier README, un ChangeLog, un script de compilare și copiere automată pe uC crează întotdeauna o impresie bună .

Fișierele se încarcă pe wiki folosind facilitatea **Add Images or other files**. Namespace-ul în care se încarcă fișierele este de tipul **:pm:prj20??:c?** sau **:pm:prj20??:c?:nume_student** (dacă este cazul). **Exemplu:** Dumitru Alin, 331CC → **:pm:prj2017:avoinescu:dumitru_alin**.

[sulugiu_andreea.zip](#)

Jurnal

Puteți avea și o secțiune de jurnal în care să poată urmări asistentul de proiect progresul proiectului.

Bibliografie/Resurse

Documentatie:

1. cod laborator
2. cablaj PM 2017 (schema si board-ul)
3. Datasheet ATmega324A (http://cs.curs.pub.ro/wiki/pm/_media/doc8272.pdf)

Listă cu documente, datasheet-uri, resurse Internet folosite, eventual grupate pe **Resurse Software** și **Resurse Hardware**.

- Documentația în format [PDF](#)

From:

<http://ocw.cs.pub.ro/courses/> - **CS Open CourseWare**

Permanent link:

<http://ocw.cs.pub.ro/courses/pm/prj2017/imatesica/sulugiu>



Last update: **2021/04/14 15:07**