

# Constantin-Adrian BUFTEA (67007) - Pian electronic

Autorul poate fi contactat la adresa: **Login pentru adresa**

## Introducere

Proiectul simuleaza un pian electronic, fiind disponibile 8 note muzicale: *do, re, mi, fa, sol, la, si, do*. De asemenea, este posibila inregistrarea unei melodii cantate de catre utilizator si redarea acesteia.

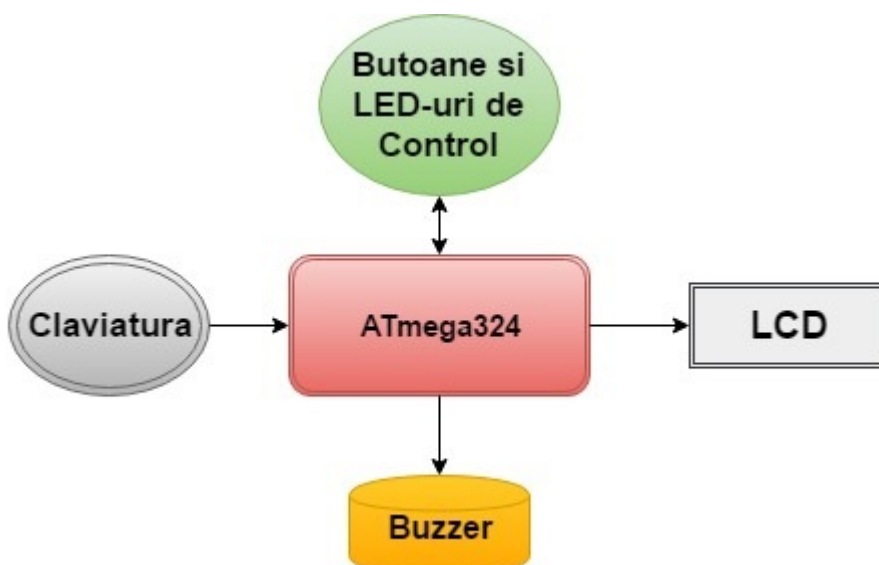
De mic eram foarte curios despre cum functioneaza jucariile mele, iar acum am ocazia sa inteleg si sa creez una de la 0. "- Ai niste degete lungi si frumoase. Canti la pian? - Nu, spal eprubete."

## Descriere generală

Toate cele patru circuite interactioneaza direct cu micro-controller-ul, care asigura memoria si logica programului.

- Claviatura este formata din cele 8 butoane care selecteaza sunetul de redat.
- Sunt 2 butoane de control, pentru a selecta stările: *normal, inregistrare, redare*.
- Buzzer-ul reda sunetul selectat de la claviatura sau inregistrat.
- LCD-ul afiseaza starea curenta (**Normal, REC, PLAY**), precum si nota muzicala selectata.

## Schema bloc



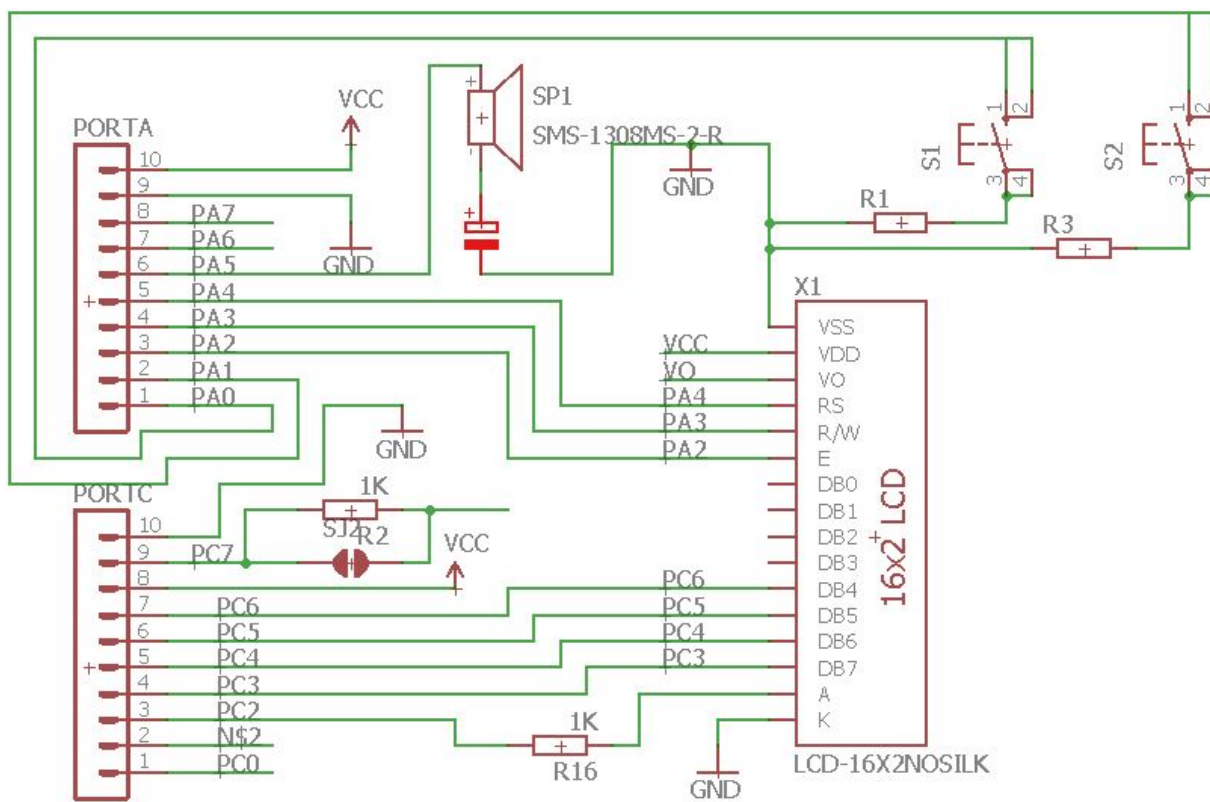
# Hardware Design

## Componente placuta de test:

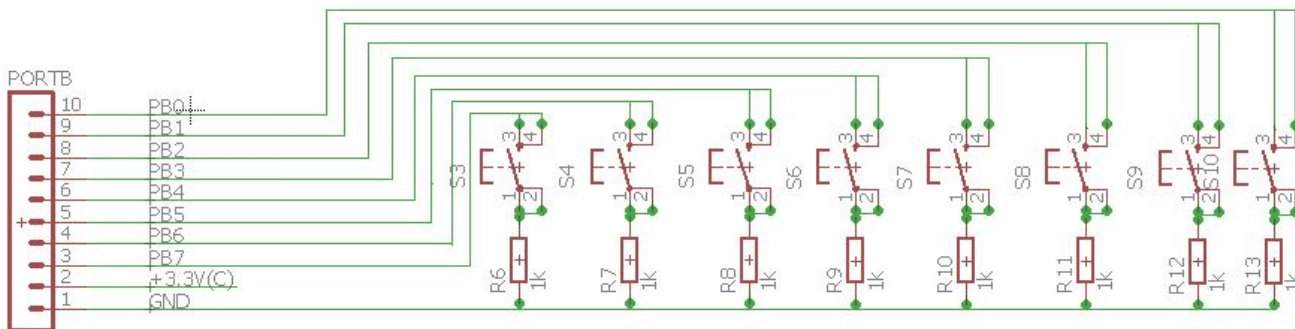
1. 10 butoane 6x6x6
2. 10 rezistente 1kΩ pentru rezistenta de pull up la butoane
3. LCD 16x2
4. Buzzer pasiv 5V
5. Condensator 47uF

Alimentarea atat a placii de baza, cat si a placii te test se face la 3.3V

## LCD, Buzzer si butoane de control:



## Claviatura:



## Software Design

Voi folosi un vector cu 8 frecvente, care reprezinta cele 8 note: *do, re, mi, fa, sol, la, si, do*.

Planuiesc sa implementez o structura *nota*, care sa contina indexul notei (din vectorul de frecvente) si durata acesteia. Acest lucru ma va ajuta la redarea ultimei piese inregistrate.

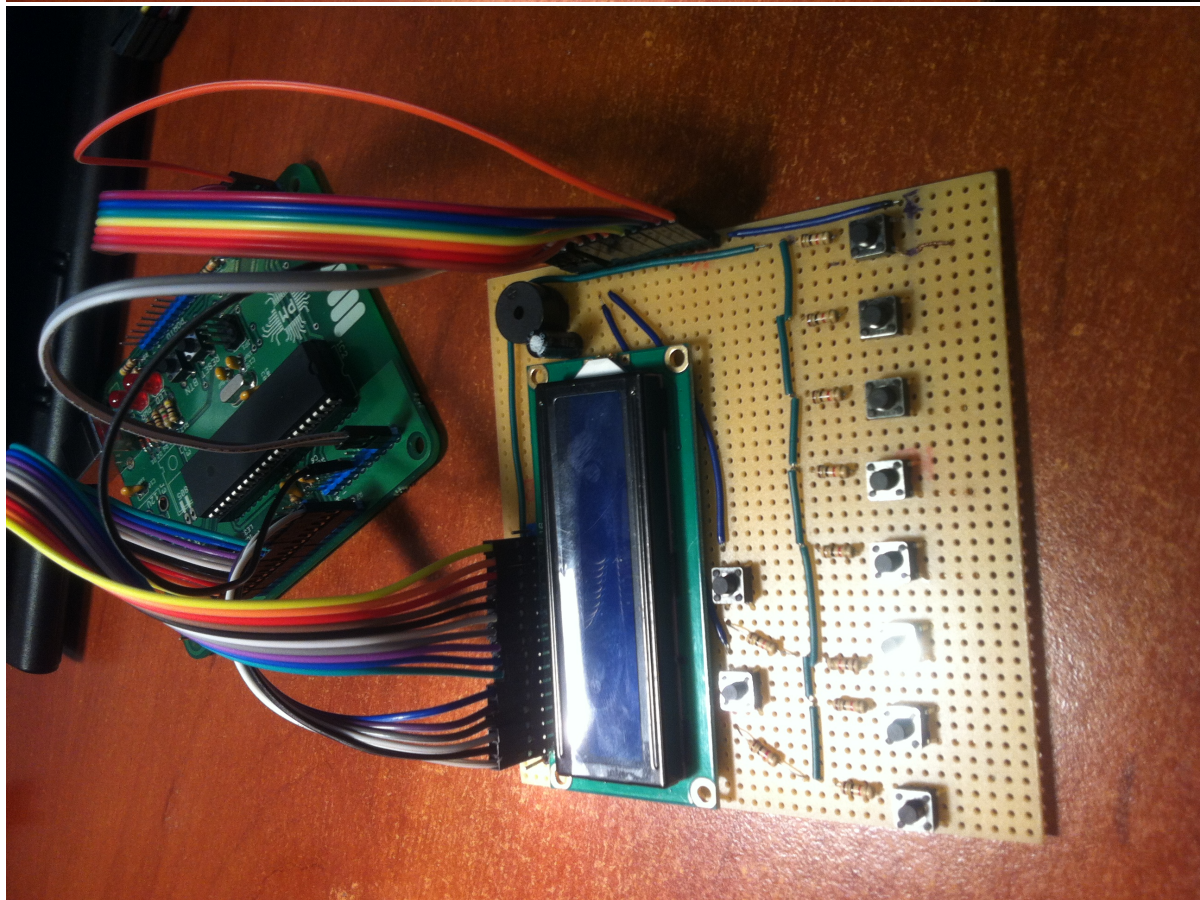
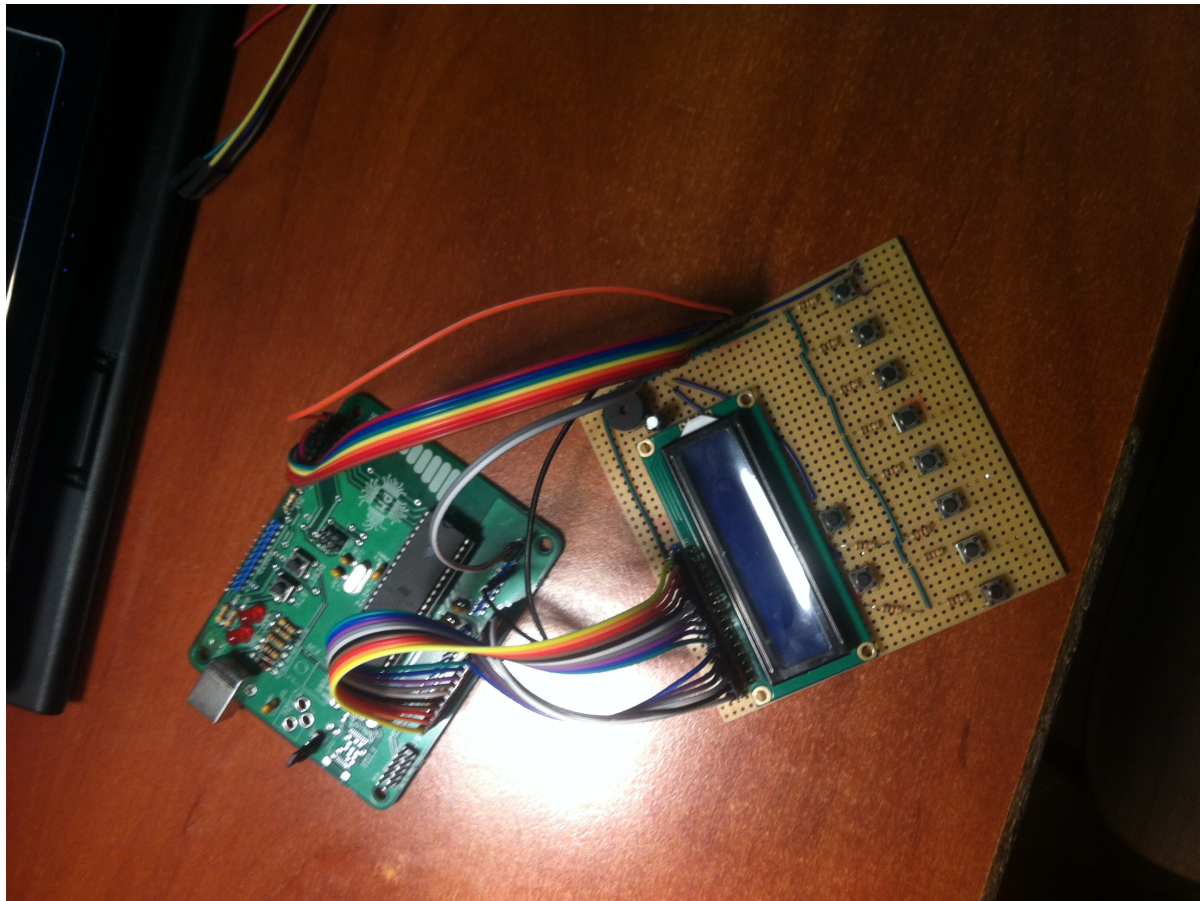
Fiecare buton de pe claviatura va avea asociat un index din vectorul de frecvente, iar cand un buton este apasat, nota indicata de indexul butonului va fi redata de buzzer.

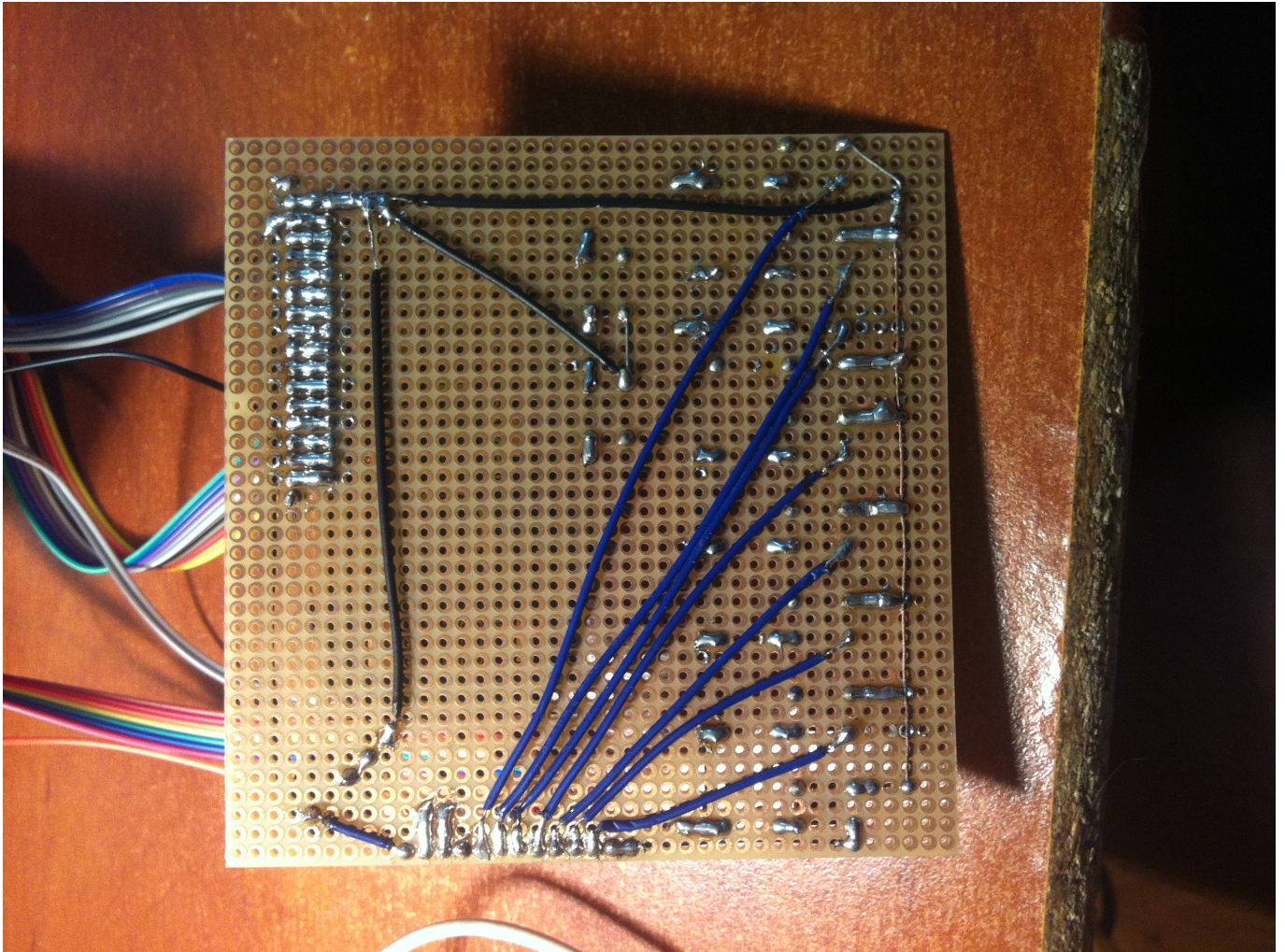
Folosesc 2 butoane de control, unul pentru parcurgerea prin cele 3 moduri de functionare si unul pentru selectarea acestuia. Parcurgerea prin modurile de functionare, precum si modul curent vor fi afisate pe LCD.

## Rezultate Obținute

Firele de pe placuta de test:

- negru → **GND**
- verde → **VCC**
- albastru → **pinii** microcontroller-ului





## Concluzii

Avand in vedere ca este primul proiect de genul acesta, pot spune ca a fost destul de interesant mai ales faptul ca a trebuit sa ne proiectam singuri placuta, sa gandim schema circuitului si modul in care il vom conecta cu cel deja existent pe placuta de baza. Pot spune ca per total m-am distrat lucrând la proiect si lipind toate componentele, insa, neavand experienta, a durat ceva timp pana mi-am dat seama cu ce se mananca.

## Download

Schema circuitului: [pian\\_electronic.sch](#)

Codul sursa: [buftea\\_constantin-adrian\\_335ca.zip](#)

## Bibliografie/Resurse

Datasheet ATmega324: [datasheet\\_atmega324.pdf](#)

Datasheet LCD16x2: [adm1602k-fsy-fbs-3.3v.pdf](#)

Componentele au fost achizitionate de la *Optimus Digital* si *Conex Electronic*.

- Documentația în format [PDF](#)

From:

<http://ocw.cs.pub.ro/courses/> - **CS Open CourseWare**

Permanent link:

<http://ocw.cs.pub.ro/courses/pm/prj2017/dnovischi/pian-electronic>



Last update: **2021/04/14 15:07**