

Tudor-Victor ARMEGIOIU (67447) - Analizator de spectru

Autorul poate fi contactat la adresa: **Login pentru adresa**

Introducere

Analizatorul de spectru are rolul de a descompune un spectru in mai multe benzi de frecventa, in cazul actual fiind vorba de un spectru audio. Input-ul va fi preluat de la un microfon, iar pe LCD se vor afisa frecventele corespunzatoare pentru 16 benzi. Ca utilitate, analizatoarele spectrale se folosesc in industria audio, i.e. pentru a face comparatii intre echipamente audio sau pentru a gasi frecvente deficitare in inregistrari.

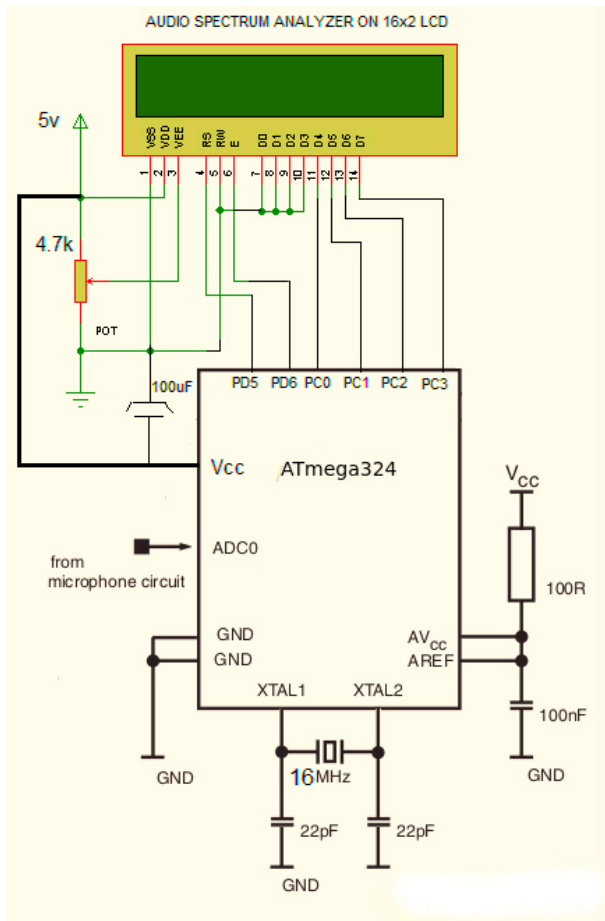
Descriere generală

Input-ul va fi preluat prin intermediul unui microfon, iar semnalul este convertit din analog in digital folosind microcontroller-ul. Ca algoritmi se va folosi FFT sau DFT pentru a obtine amplitudinile benzilor si se vor afisa pe LCD.



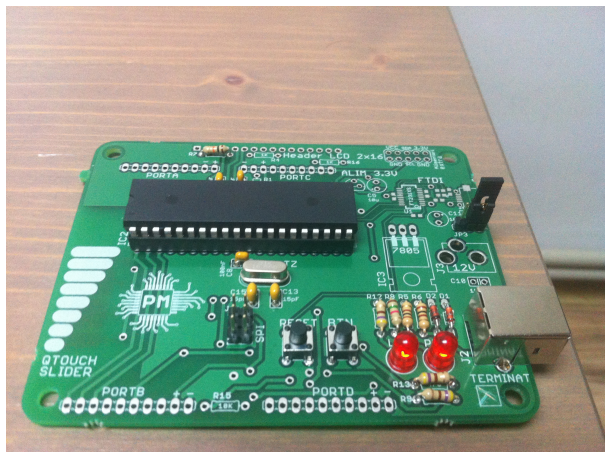
Hardware Design - Schema electrica a proiectului

Din punct de vedere hardware, se va folosi un microfon pentru a prelua intrarea audio, un microcontroller pentru procesarea datelor si un display LCD pentru afisarea acestora.



Schema proiectului este prezentata mai sus.

In punctul curent al implementarii, placa de baza arata astfel:



Software Design


Se va folosi mediul de dezvoltare WinAVR, iar implementarea efectiva se baza pe realizarea unei transformate Fourier a semnalului de intrare, dupa procesare.

Rezultate Obținute

Care au fost rezultatele obținute în urma realizării proiectului vostru.

Concluzii

Download

O arhivă (sau mai multe dacă este cazul) cu fișierele obținute în urma realizării proiectului: surse, scheme, etc. Un fișier README, un ChangeLog, un script de compilare și copiere automată pe uC crează întotdeauna o impresie bună .

Fișierele se încarcă pe wiki folosind facilitatea **Add Images or other files**. Namespace-ul în care se încarcă fișierele este de tipul **:pm:prj20??:c?** sau **:pm:prj20??:c?:nume_student** (dacă este cazul).

Exemplu: Dumitru Alin, 331CC → **:pm:prj2017:avoinescu:dumitru_alin**.

Jurnal

Puteți avea și o secțiune de jurnal în care să poată urmări asistentul de proiect progresul proiectului.

Bibliografie/Resurse

Listă cu documente, datasheet-uri, resurse Internet folosite, eventual grupate pe **Resurse Software** și **Resurse Hardware**.

- Documentația în format [PDF](#)

From:
<http://ocw.cs.pub.ro/courses/> - **CS Open CourseWare**

Permanent link:
<http://ocw.cs.pub.ro/courses/pm/prj2017/cbirsan/tudorarmegioiu333ca> 

Last update: **2021/04/14 15:07**

