

Laurențiu-Nicușor TÎLCIU (66892) - Nume proiect

Autorul poate fi contactat la adresa: **Login pentru adresa**

Introducere

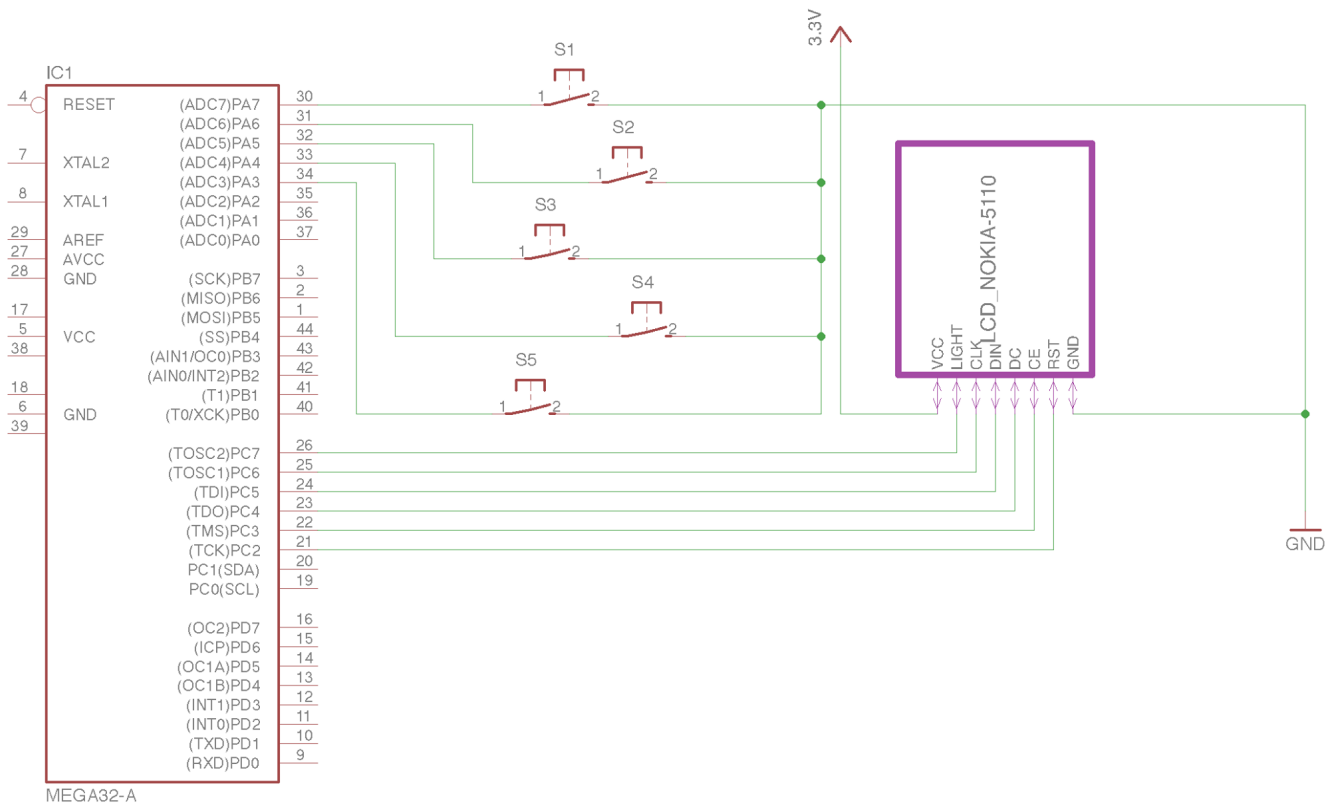
- Jocul Tic Tac Toe Ultimate este un joc asemanator cu X si 0, jucat intr-un patrat de 9x9 patratele. Proiectul consta in realizarea suportului hardware si software, pentru ca jocul sa functioneze asa cum trebuie. Este un joc de logica care va putea fi jucat impotriva unui bot implementat de mine sau poate fi jucat in 2 playeri.

Descriere generală

- Pentru ca 2 playeri sa poata juca acest joc se vor utiliza 4 butoane pentru a selecta locul in care trebuie sa puna jucatorul curent si un buton pentru a bifa in acel loc.

Hardware Design

NumePiesa
Placa de baza
LCD Nokia 51100
Conectori
Rezistente 10K/100K
Stabilizator Tensiune 3.3V
Barete pini tata
Fire cu capat mama-mama
5 Butoane



Software Design

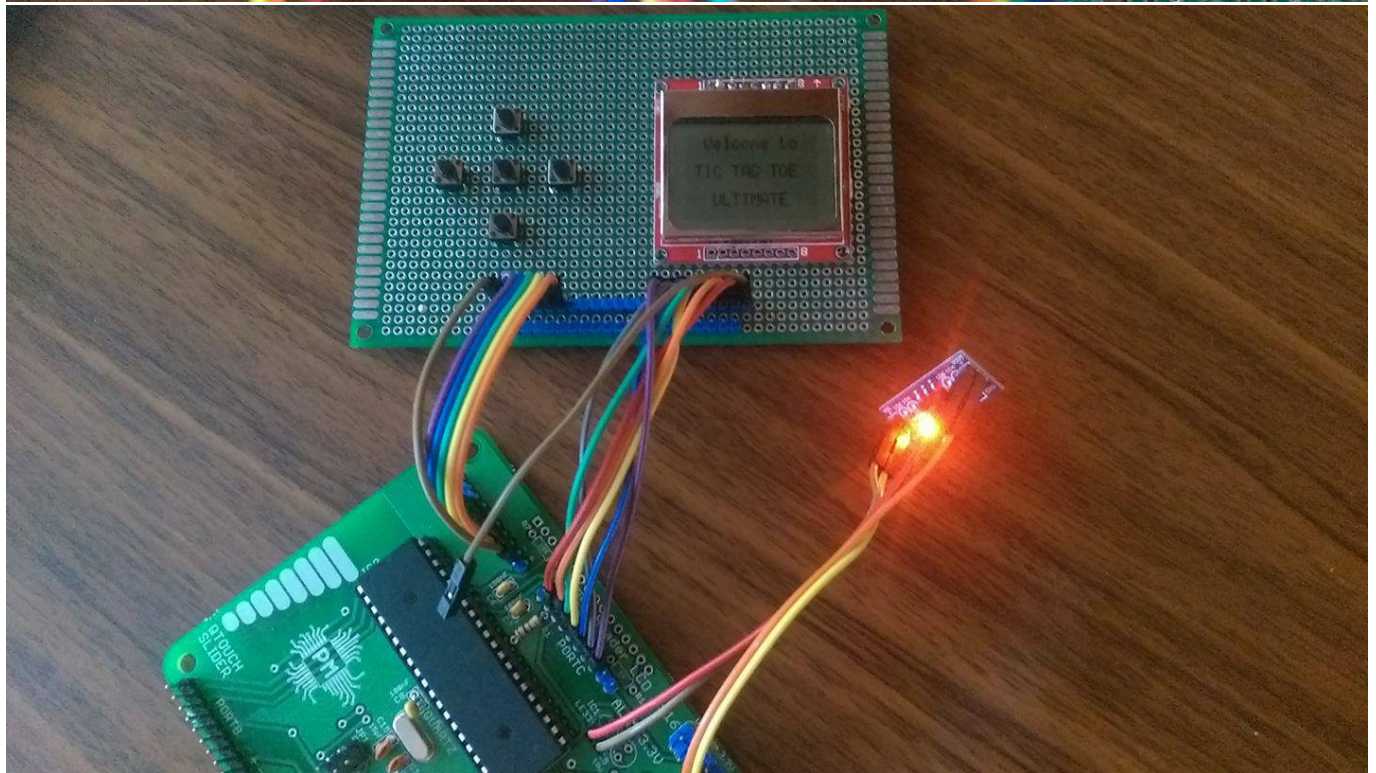
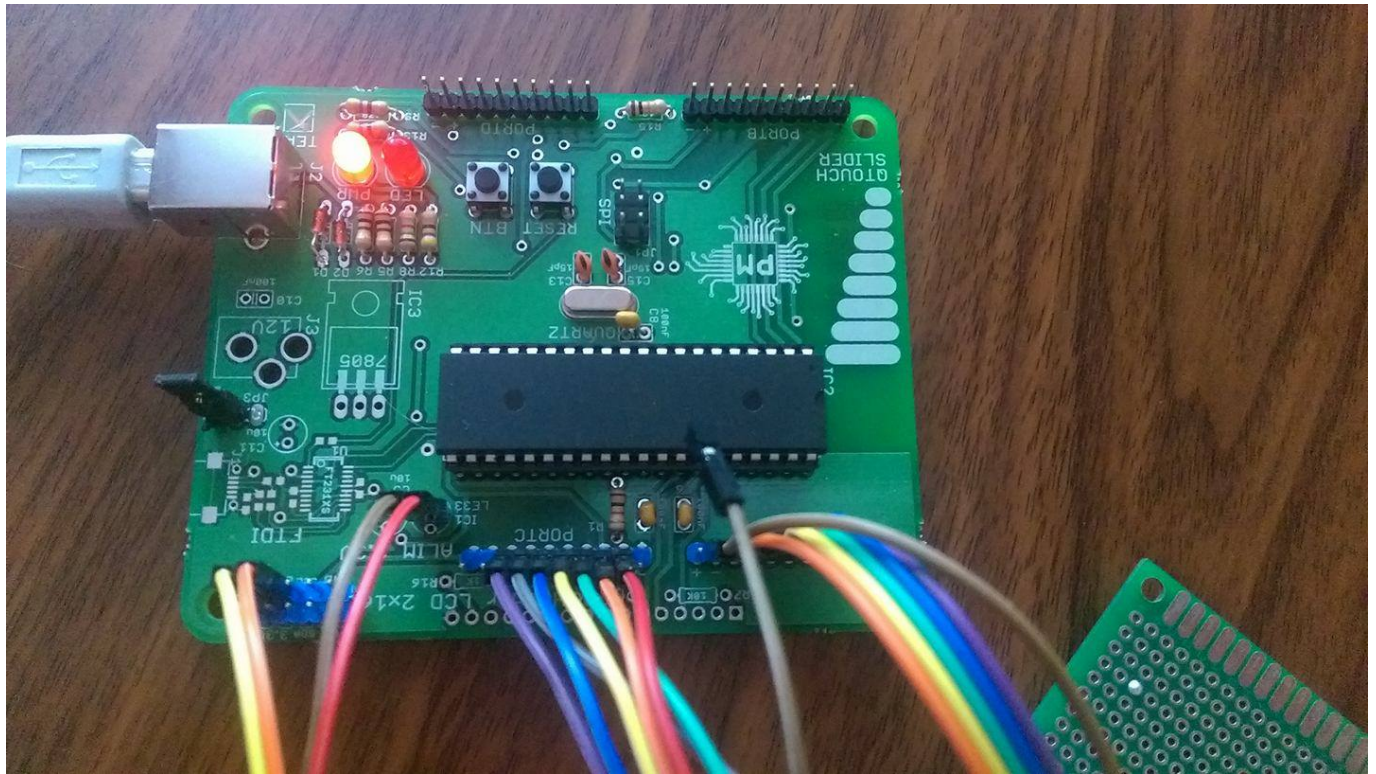
Pentru partea de software m-am folosit de 2 structuri Matrix si Cursor impreuna cu mai multe metode ce duc la functionarea jocului.

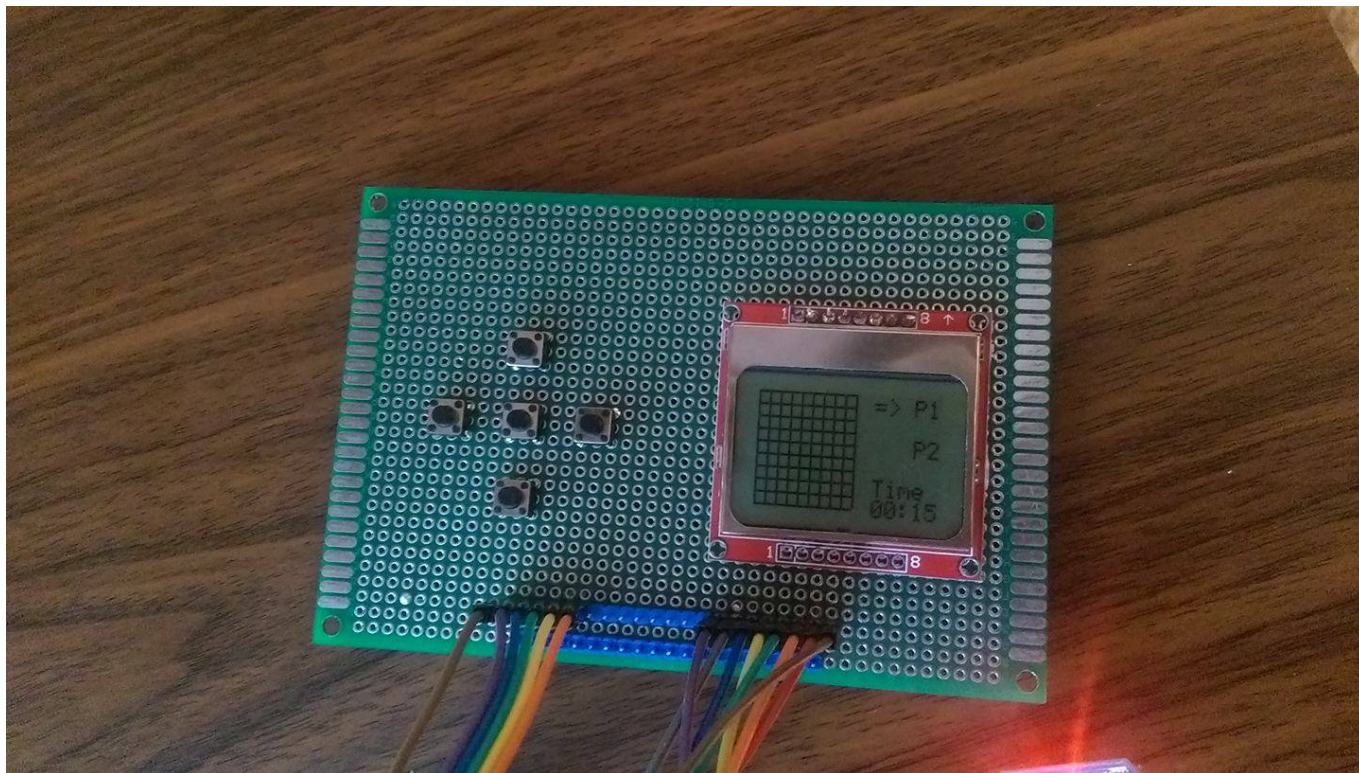
In structura Matrix am retinut toate informatiile necesare pentru a putea desemna un castigator sau egal unde este cazul.

In structura Cursor am retinut informatiile necesare pentru a putea pune X sau 0 pe tabela acolo unde doreste player-ul conditionat de regulile jocului.

Regulile jocului sunt cele obisnuite jocului Tic-Tac-Toe-Ultimate 9x9.

Rezultate Obținute





Concluzii

In urma realizarii acestui proiect am invat multe lucruri noi.

Download

Arhiva se poate descarca de aici - > [Tic-Tac-Toe-Ultimate.zip](#)

Jurnal

Pentru realizarea acestui proiect am parcurs urmatoarele etape:

- am lipit componentele necesare pe placa de baza.
- am testat functionalitatea placii de baza.
- am realizat schema electrica.
- am lipit componentele si am facut legaturile conform schemei electrice.
- am testat functionalitatea placii de baza impreuna cu LCD-ul.
- am implementat software-ul.
- am prezentat proiectul.

Bibliografie/Resurse

Documentatie LCD: [datasheet_lcd.pdf](#) Documentatie placa de baza: [datasheet_atmega324.pdf](#)

- Documentația în format [PDF](#)

From:

<http://ocw.cs.pub.ro/courses/> - **CS Open CourseWare**

Permanent link:

<http://ocw.cs.pub.ro/courses/pm/prj2017/avoinescu/tictactl>



Last update: **2021/04/14 15:07**