

# Gabriel-Alin BĂDILĂ (67023) - Super Mega Snake

Autorul poate fi contactat la adresa: **Login pentru adresa**



## Introducere

- Prezentarea jocului: Implementarea jocului Snake cu mai multe nivele pe un LCD.
- Scopul jocului: Distractie si relaxare pentru utilizator.
- Ideea jocului: Crearea unui joc pe care fiecare dintre noi l-a jucat l-a jucat la un moment dat pe telefon, unde, cu ajutorul butoanelor trebuia sa controlezi un sarpe si sa-i cresti cat mai mult lungimea, mancand diferite recompense.

## Descriere generală

### Schema bloc



### Mod de interactionare

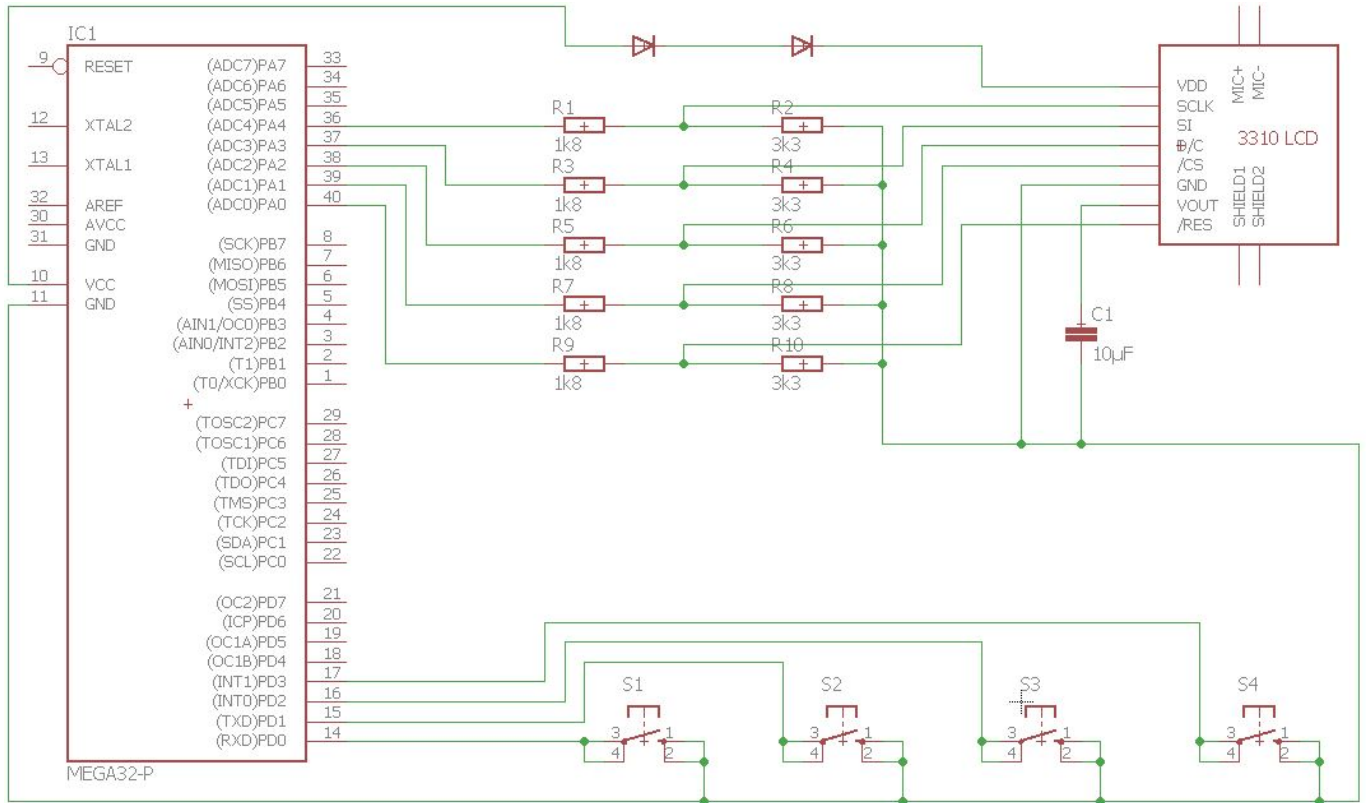
- Prin apasarea butoanelor utilizatorul controleaza sarpele, iar acest lucru este vizibil pe ecranul LCD-ului.

## Hardware Design

### Lista de piese

- microcontroller - ATmega324
- LCD cu Controller PCD8544 (Nokia 5110)
- placuta de test
- butoane
- conectori tip panglica
- bareta pini

### Schema electrica a circuitului

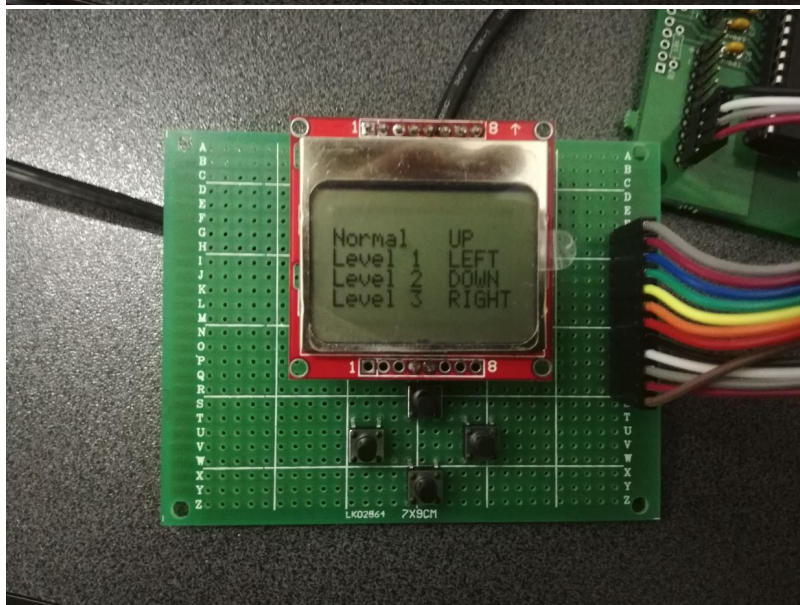
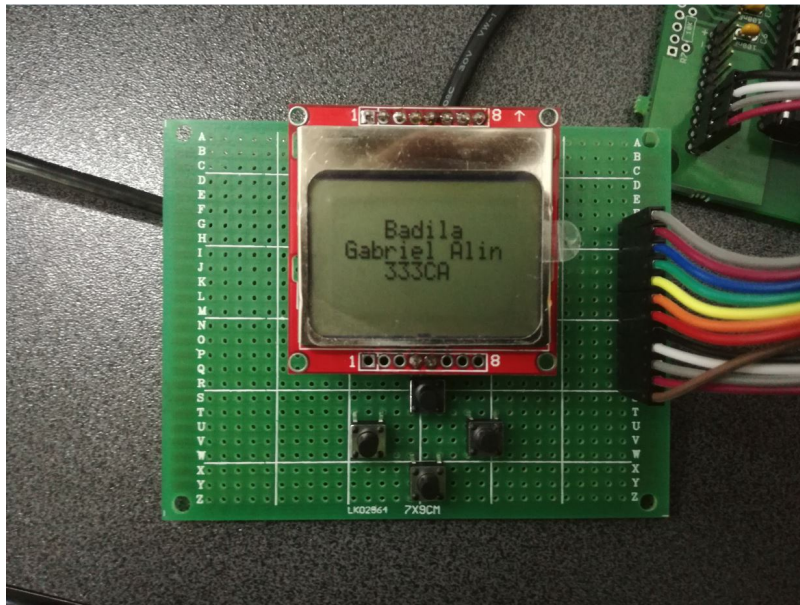


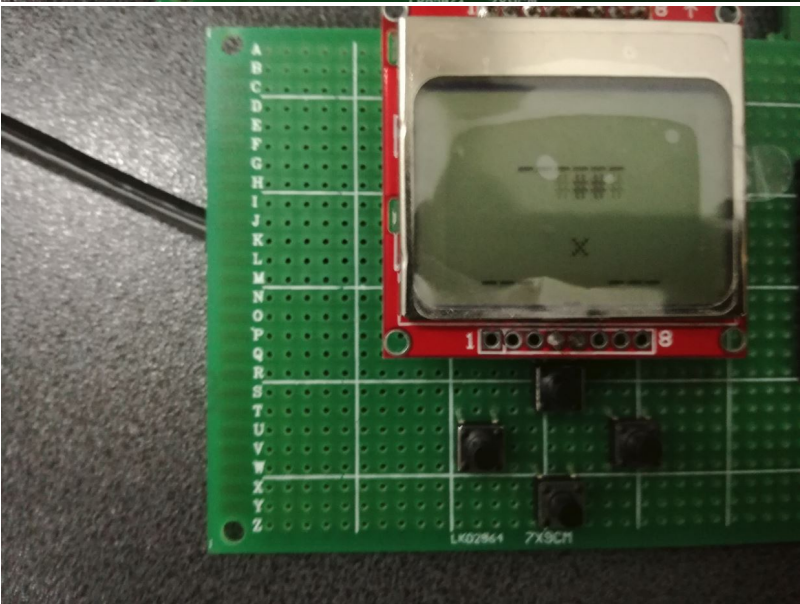
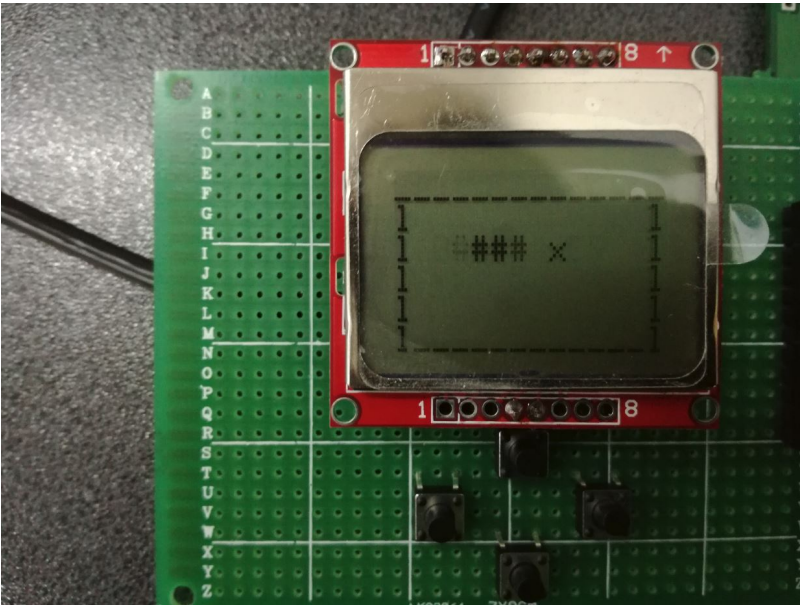
## Software Design

### Medii de dezvoltare

- WinAVR
- HIDBootFlash
- LCD 3310 driver (Written by Tony Myatt - 2007, Quantum Torque - [www.quantumtorque.com](http://www.quantumtorque.com))
- Eagle (pentru schema electrica)

## Rezultate Obținute





## Concluzii

- Pretul componentelor a fost ok, dar unele piese sunt foarte greu de gasit.
- Implementarea atat hardware, cat si cea software nu a consumat foarte mult timp.
- Lipirea firelor e o lupta imposibila :))
- Per total, a fost un proiect fain si mi-a facut placere sa-l implementez.

## Download

[badila\\_gabriel\\_333ca\\_snake.zip](#)

## Jurnal

- Am lipit componentele pe placa de baza.
- Am setat alimentarea placutei de baza la 3.3V.
- Am lipit lcd-ul si butoanele pe placuta de test.
- Am legat placuta de test la placuta de baza.
- Am testat functionalitatea componentelor.
- Am realizat un joc cu trei nivele, alegerea lor facandu-se din meniul principal la inceputul jocului.

## Bibliografie/Resurse

- <http://www.quantumtorque.com/content/view/32/37/>
- <https://www.sparkfun.com/datasheets/LCD/Monochrome/Nokia5110.pdf>
- <http://cs.curs.pub.ro/wiki/pm/halloffame>
- Documentația în format [PDF](#)

From:

<http://ocw.cs.pub.ro/courses/> - **CS Open CourseWare**

Permanent link:

<http://ocw.cs.pub.ro/courses/pm/prj2017/avoinescu/gabrielbadila>



Last update: **2021/04/14 15:07**