

# Andrei-Ionuț ENE (67442) - Line Follower

Autorul poate fi contactat la adresa: **Login pentru adresa**

## Introducere

Robot care urmărește o linie neagra pe un plan alb(contrast ridicat) cu ajutorul a unei benzi de senzori infraRED.

Robot construit din:

- 2 roti
- 2 motoare
- Sasiu
- Placa de baza PM2017
- Driver pentru motoare
- Bara cu senzori infraRED
- Baterie

## Descriere generala

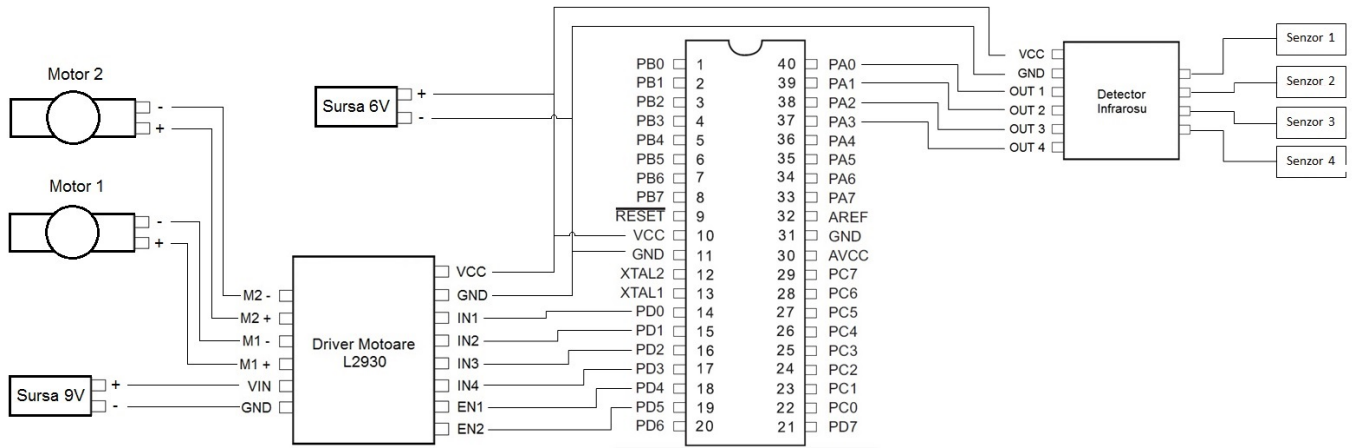


## Hardware Design

### Listă de piese:

- placa PM2017
- sasiu line follower
- QTR-8RC (bara de senzori infraRED)
- driver pentru motoare
- motoare
- support baterii (1,5V - 9V)
- fire mama-mama

### Schema electrica:

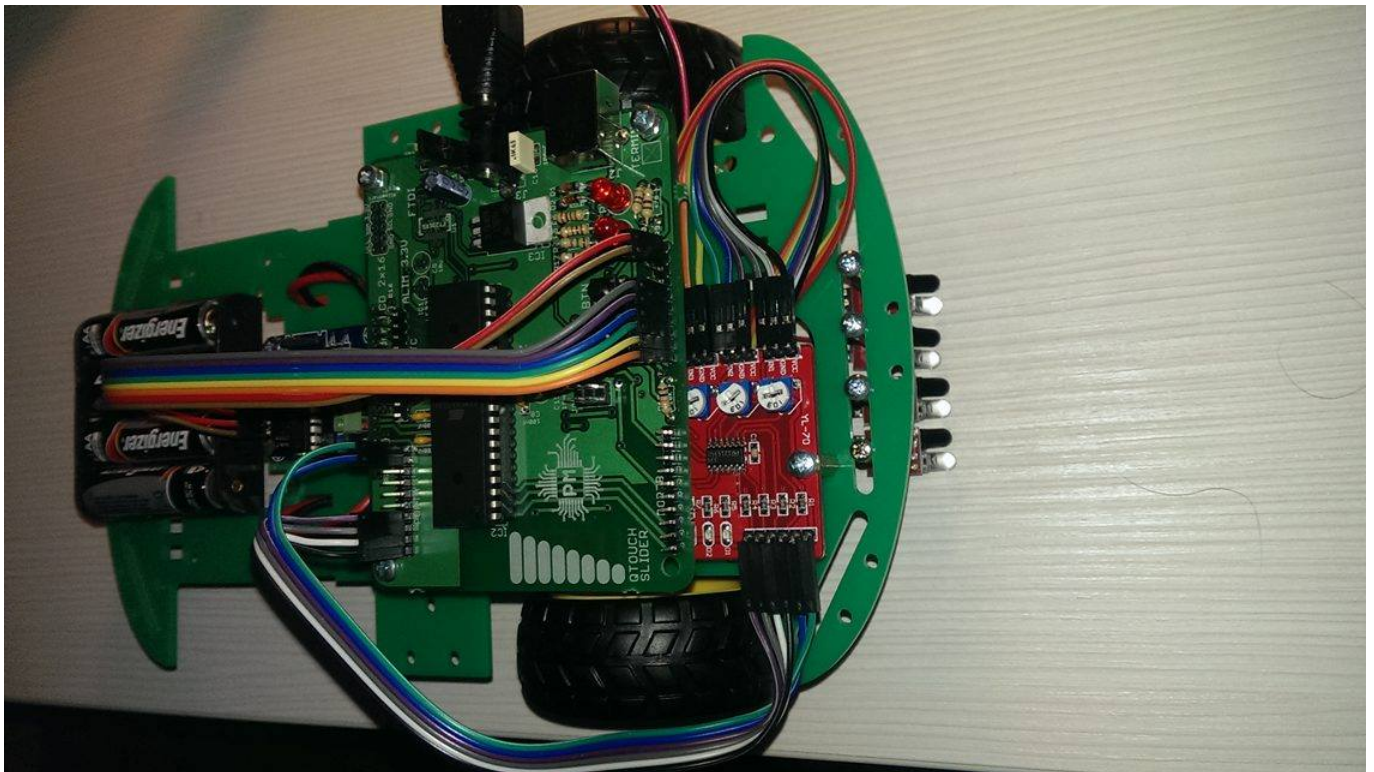


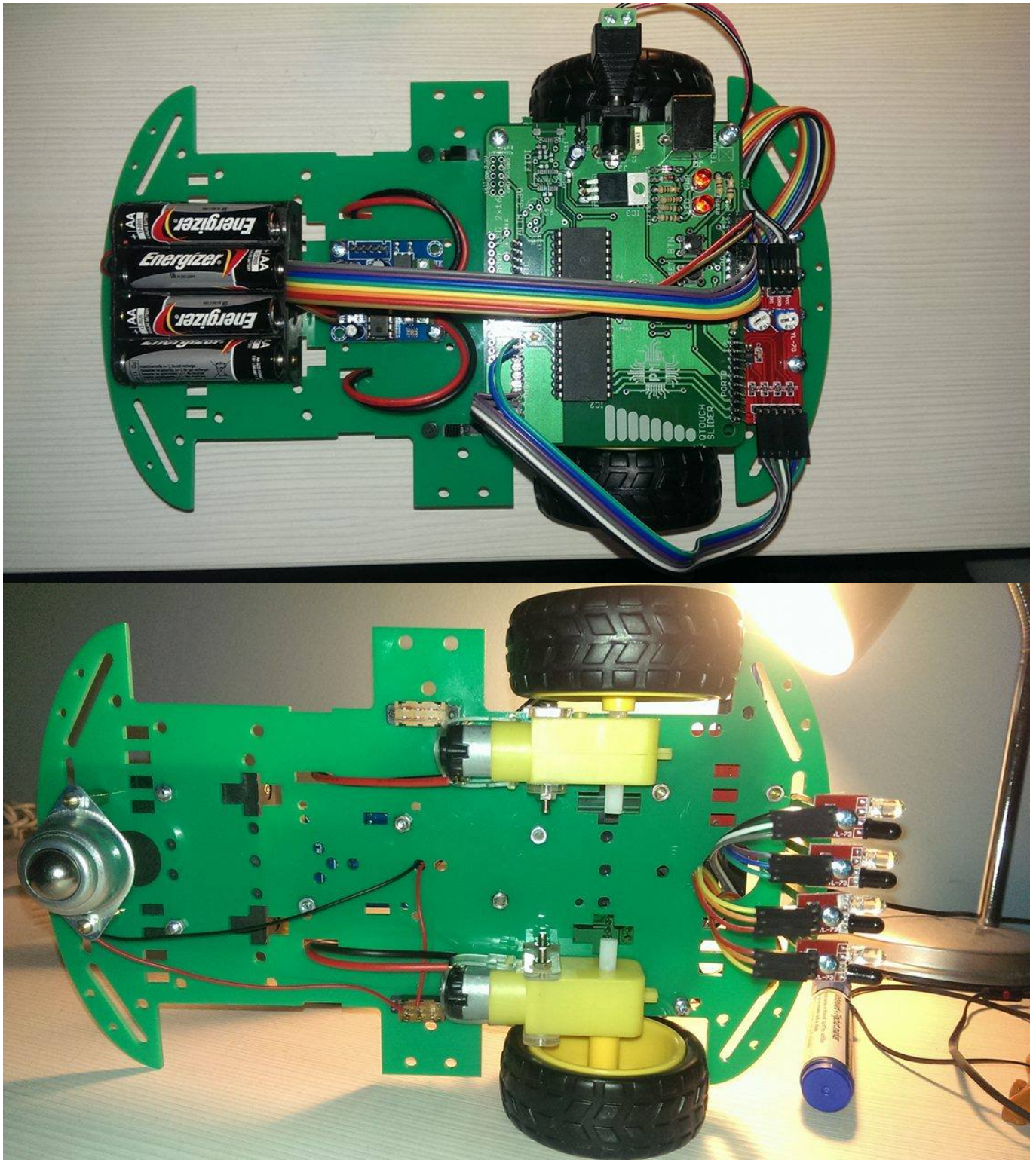
## Software Design

Descrierea codului aplicației (firmware):

- mediu de dezvoltare - Programmers Notepad
- librării - WinAvr
- incarcare hex file - BootloaderHID
- implementare PWM pentru reglarea turatiei motoarelor

## Rezultate Obținute





## Concluzii

A fost un proiect interesant.

## Download

[line\\_follower.zip](#)

## Bibliografie

Datasheet driver motoare - [l2930.pdf](#)

\* Documentația în format [PDF](#)

From:

<http://ocw.cs.pub.ro/courses/> - **CS Open CourseWare**

Permanent link:

<http://ocw.cs.pub.ro/courses/pm/prj2017/avoinescu/67442>



Last update: **2021/04/14 15:07**