

# Alexandru-Sever CRĂCIUN (67268) - SmartHouse Hub

Autorul poate fi contactat la adresa: **Login pentru adresa**

## Introducere

### Ce face?

Colectează date de la senzori și le afișează în browser prin ethernet.

### Care este ideea de la care am pornit?

Am dorit un mod de a monitoriza diferiți parametri ai camerei în care mă aflu.

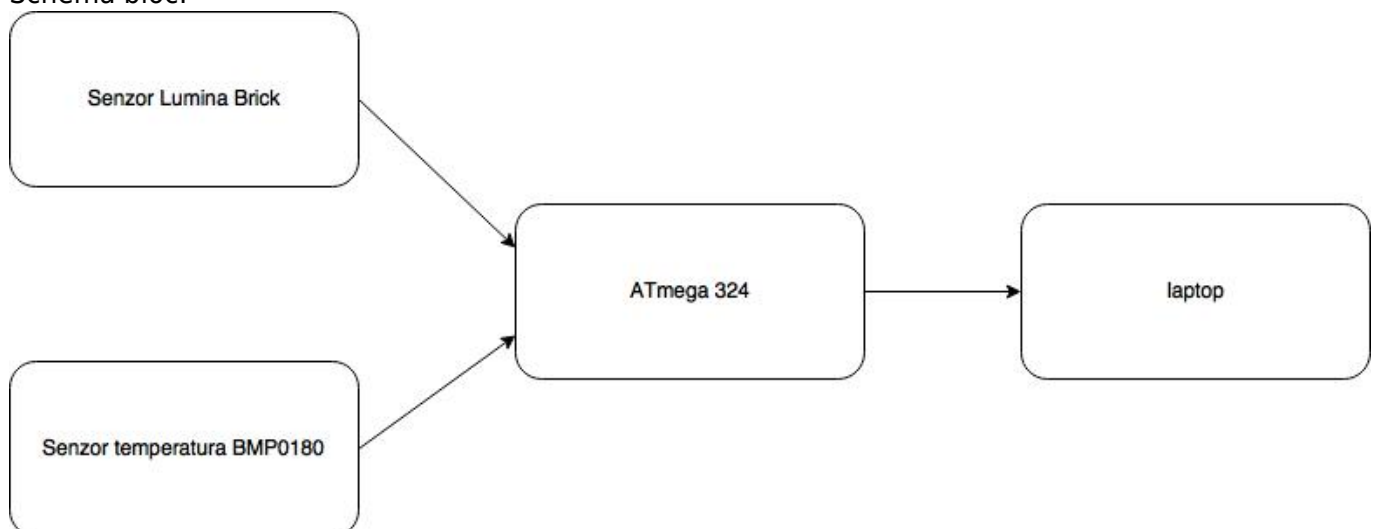
### De ce este util?

După părerea mea are potențial de dezvoltare mare. Spre exemplu se poate trece la conectare wireless. De asemenea, într-un stadiu mai avansat, folosind parametri măsurati ar putea ajusta lumina, umiditatea sau căldura din camera.

## Descriere generală

Senzorii de umiditate și luminozitate vor transmite datele către MC iar acesta va trimite mai departe datele către calculator prin intermediul interfeței ethernet.

Schema bloc:

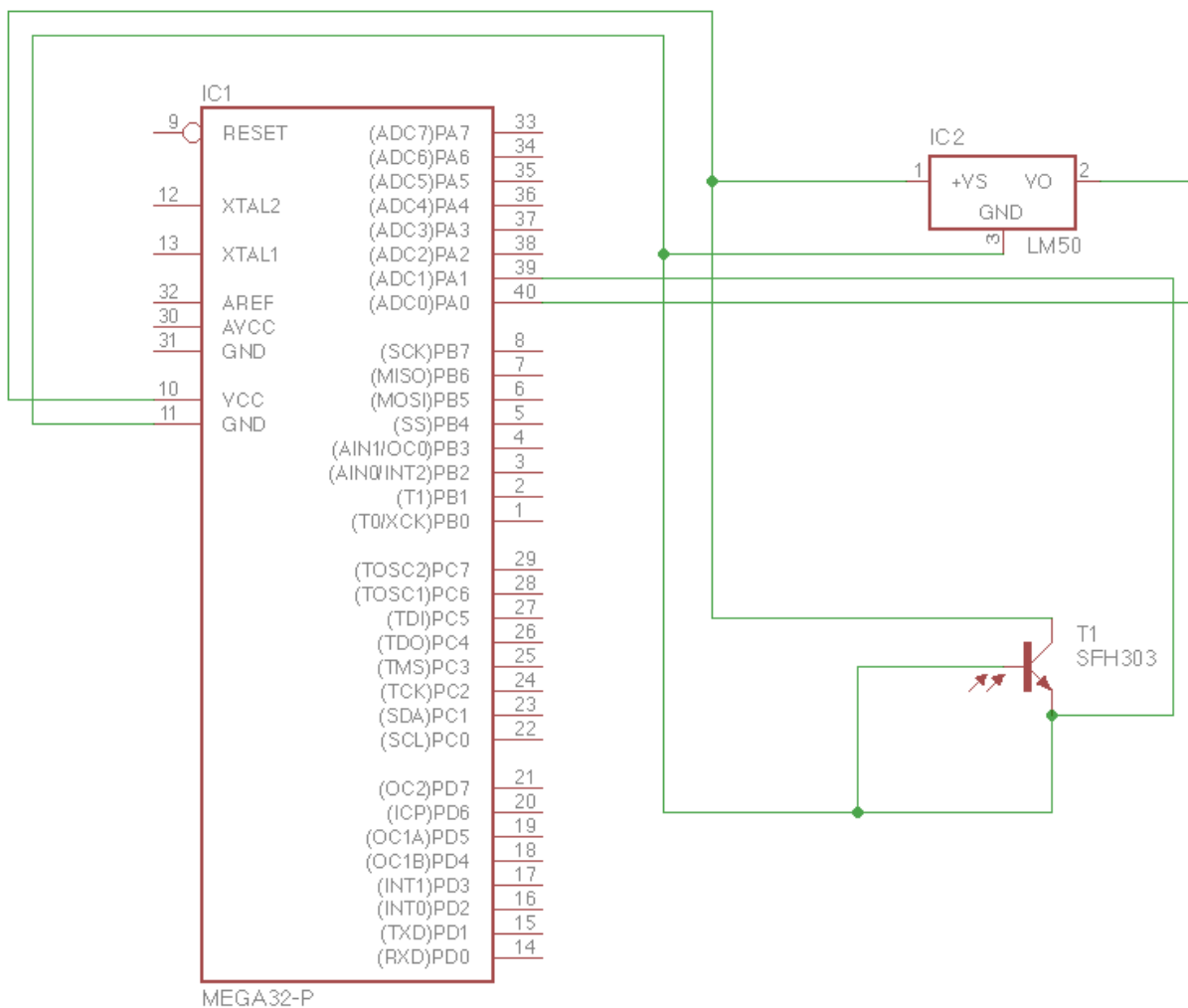


O schemă bloc cu toate modulele proiectului vostru, atât software cât și hardware însoțită de o descriere a acestora precum și a modului în care interacționează.

## Hardware Design

Lista piese:

- placa de baza cu microcontroller-ul
- senzor umiditate HIH 4030
- senzor luminozitate Brick (Robofun)
- componente aditionale (rezistente, condensatoare, etc.)



## Software Design

Mediu de dezvoltare:

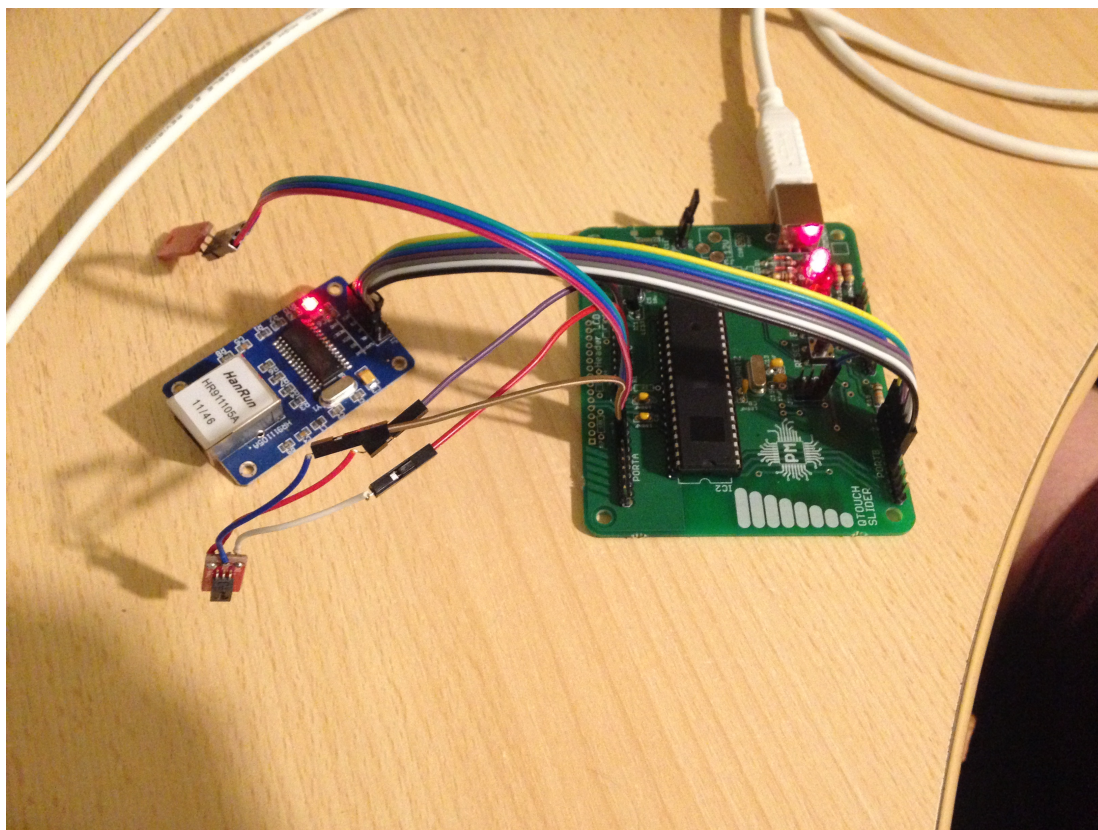
- programmer's notepad

Surse si biblioteci 3-rd party:

- avr/io.h
- exemplu\_webserver.zip (laborator webserver)

## Rezultate Obținute

In primul rand doresc sa mentionez faptul ca am pornit de la scheletul de laborator cu webserverul. Conectarea la webserver functioneaza asa cum trebuie. La citirea de la senzori mai am putin de lucrat.



## Concluzii

Folosind o conexiune ethernet si vazand cum functioneaza aceasta si folosind senzorii mi-am facut o oarecare idee despre cum se construiesc un proiect de tip Internet of Things dar si de potentialul urias pe care il are acest domeniu.

## Download

[craciun\\_alexandru\\_sever\\_333ca\\_smarthousehub.zip](#)

## Bibliografie/Resurse

Schema bloc: <https://www.draw.io/>

Laborator webserver: <http://cs.curs.pub.ro/wiki/pm/lab/lab5>

- Documentația în format [PDF](#)

From:

<http://ocw.cs.pub.ro/courses/> - **CS Open CourseWare**

Permanent link:

<http://ocw.cs.pub.ro/courses/pm/prj2017/amocanu/alexcraciun>



Last update: **2021/04/14 15:07**