

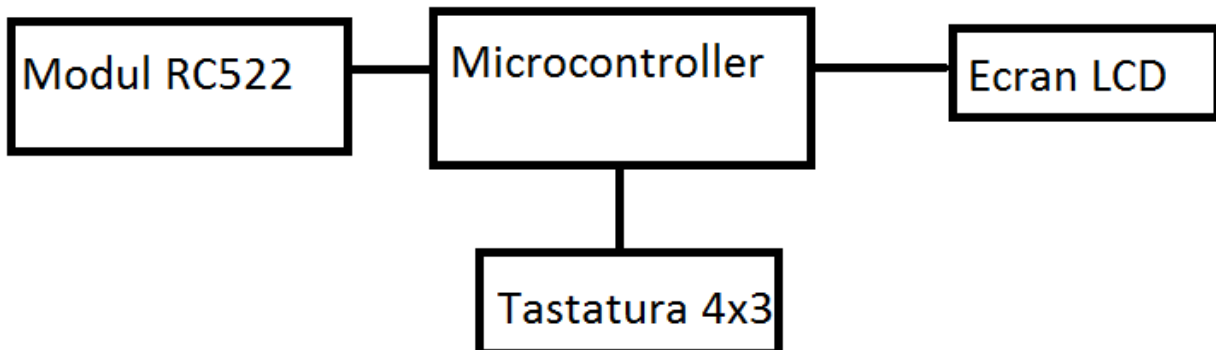
Ștefan MANCIU (25366) - Electronic door lock

Autorul poate fi contactat la adresa: **Login pentru adresa**

Introducere

Pentru proiectul la PM m-am gandit sa fac un sistem de securizare a unei incuietori care sa se deschida cu ajutorul unui cod de 4 cifre sau prin RFID cu o cartela sau token. Pentru cod se va face input-ul cu o tastatura 4x3 cu numere si pentru RFID voi folosi un modul RC522 si orice cartela compatibila. Voi adauga si un buton pentru blocarea usii si un display pe care voi arata informatii.

Descriere generală

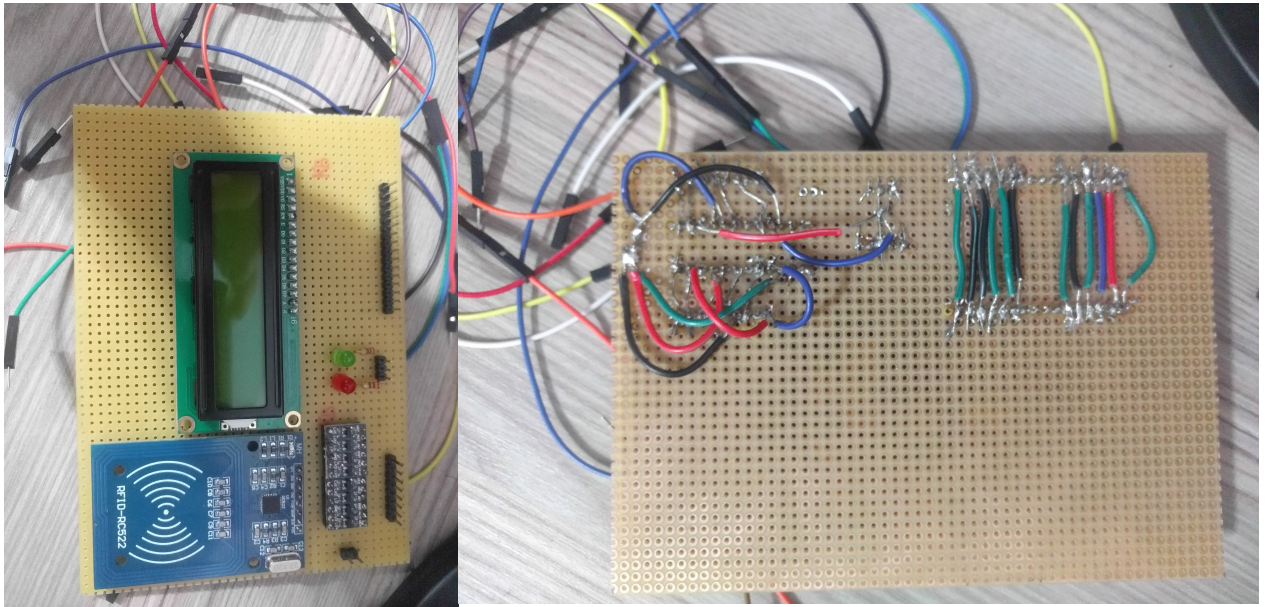


Hardware Design

Lista de piese:

- Placa PM
- Microcontroller ATmega324
- Ecran LCD

- Modul RC522
- Tastatura 4x3
- 2 x Logic Level converter (5v ↔ 3.3V)



Montaj:

Software Design

Folosesc Programmer's Notepad si WinAVR Folosesc biblioteca LCD de la laborator si o biblioteca pentru MFRC522

Rezultate Obținute

Momentan nu am niciun rezultat deoarece covnertoarele de nivel logic de la 5v la 3.3v nu functioneaza corect si modulul de RFID nu porneste.

Concluzii

Download

[pm-cod.zip](#)

Jurnal

Puteți avea și o secțiune de jurnal în care să poată urmări asistentul de proiect progresul proiectului.

Bibliografie/Resurse

MIFARE-RFID-with-AVR

- Documentația în format [PDF](#)

From:

<http://ocw.cs.pub.ro/courses/> - **CS Open CourseWare**

Permanent link:

<http://ocw.cs.pub.ro/courses/pm/prj2017/adraghici/manciu>



Last update: **2021/04/14 15:07**