

Anda-Alexandra DORNEANU (66913) - Baby Sleep Alert

Autorul poate fi contactat la adresa: **Login pentru adresa**

Introducere

Proiectul *Baby Sleep Alert* constă într-un dispozitiv care înregistrează sunetele din camera unde un copil mic doarme. În cazul în care acesta se trezește, părinții (sau oricine are acces la dispozitivul de monitorizare) vor fi notificați printr-un SMS prin Bluetooth. De asemenea, dispozitivul oferă posibilitatea de a reda copilului un cântec de leagăn.

Scopul proiectului este acela de a oferi o modalitate de a monitoriza audio copiii mici în timp ce dorm.

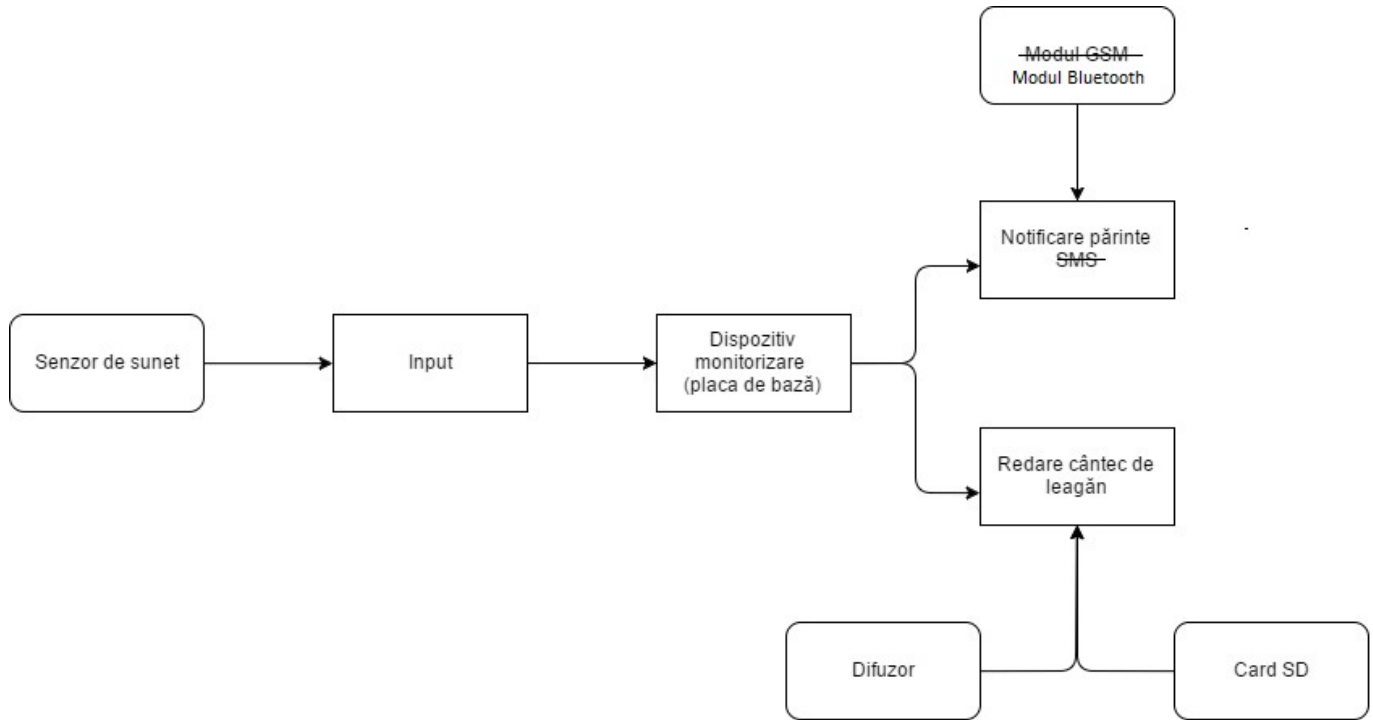
Am ales acest proiect pornind de la ideea că lipsa de timp reprezintă o problemă cu care se confruntă multă lume. Dacă părinții care au copii mici ar putea să facă alte lucruri în timp ce aceștia dorm și să fie în permanență la curent cu starea copilului, ar reuși să economisească timp.

Un astfel de dispozitiv este util deoarece permite părinților să monitorizeze copiii și să desfășoare alte activități în timp ce aceștia dorm. Un alt avantaj este acela că în momentul în care copilul se trezește, dacă părinții nu pot ajunge imediat la el, dispozitivul va reda un cântec de leagăn.

Descriere generală

Dispozitivul va înregistra sunetele din camera copilului și în momentul în care va detecta zgomot va notifica părintele că acesta s-a trezit. Pentru a vedea dacă există zgomote în cameră va fi folosit un senzor de sunet (acesta are încorporat un microfon și detectează prezența sunetului; se consideră că într-o cameră de copil mic este liniște atunci când doarme, iar în momentul în care se detectează sunet se semnalează părintele).

Părintele va fi notificat prin SMS cu ajutorul unui modul GSM Bluetooth. Dacă cel care este notificat nu apasă butonul de oprire a dispozitivului într-un interval prestabilit, atunci dispozitivul va reda copilului un cântec de leagăn. Pentru acest lucru este necesar un card SD și un difuzor.

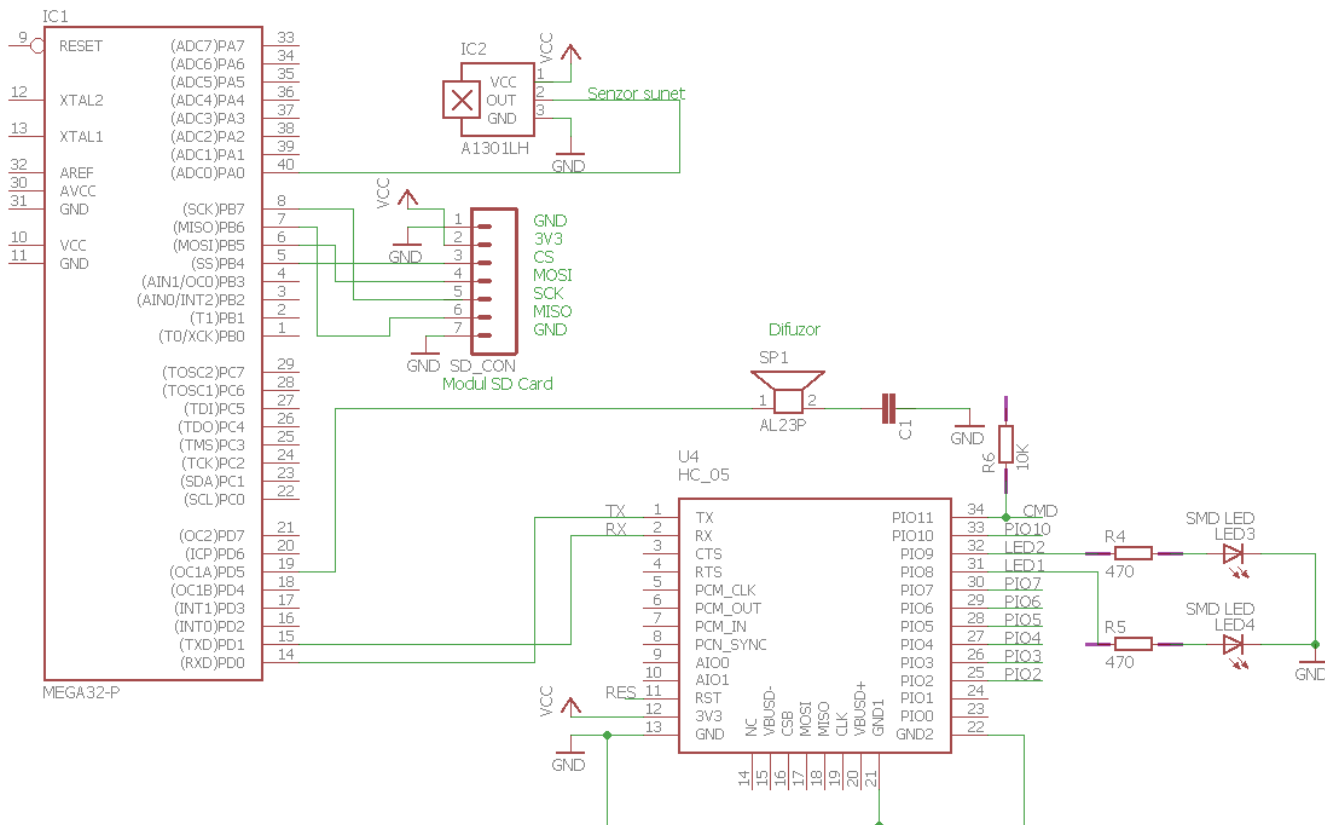


Hardware Design

Listă de piese

Denumire	Distribuitor
ATMega324	Piese placă de bază PM 2017
Butoane	Piese placă de bază PM 2017
Led-uri	Piese placă de bază PM 2017
Rezistențe	Piese placă de bază PM 2017
Senzor sunet	Optimus Digital
Modul GSM	Optimus Digital
Modul Bluetooth	Optimus Digital
Modul card SD	UNDA Tech
Difuzor	
Card microSD + Adaptor SD	
Regulator tensiune 3.3V	
Condensator 10uF	
Tranzistor NPN	
Fire mamă-mamă	

Scheme electrice



Software Design

Pentru dezvoltare am folosit [WinAVR](#) .

Am implementat soluția folosind laboratoarele rezolvate. Scheletul de la care am pornit este soluția laboratorului 4.

Implementare:

- 1) într-o buclă while se verifică dacă se detectează sunet
- 2) în momentul în care se detectează sunet se trimite o notificare prin Bluetooth către telefonul părintelui (sau a celui care supraveghează copilul); dacă într-un interval prestabilit (pentru testare am ales 10 secunde) de la momentul în care s-a detectat sunetul nu se apasă un buton, se va reda o melodie de pe cardul SD (melodia poate fi oprită prin apăsarea unui buton)
- 3) dacă este apăsat butonul în timp ce piesa este redată aceasta se va opri și un led va fi aprins

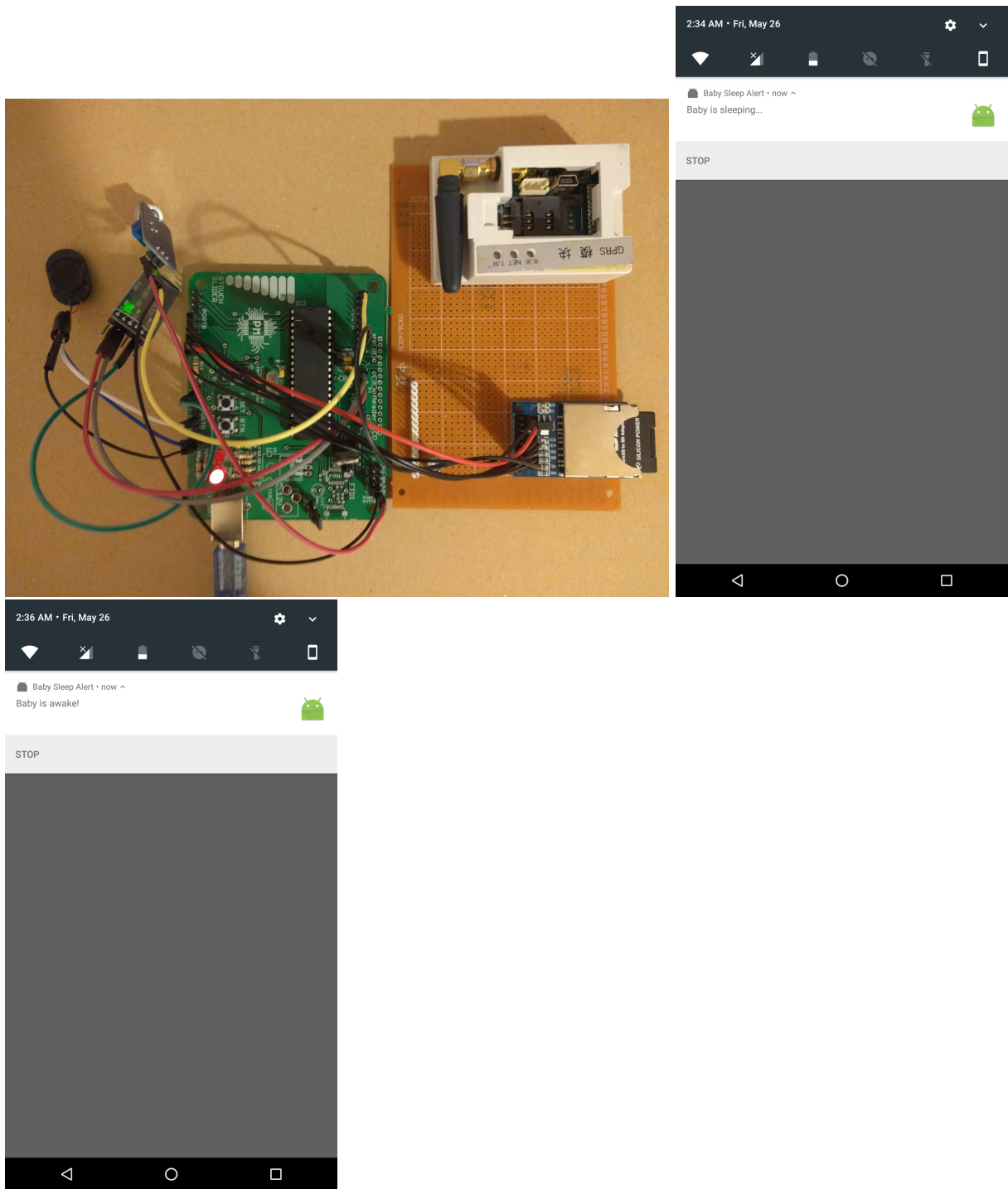
Bonus:

Am realizat o aplicație Android pentru notificare.

Rezultate Obținute

Am reușit să obțin un dispozitiv de monitorizare audio. Pe viitor doresc să îl îmbunătățesc folosind un

modul GSM (Bluetooth-ul are o limită de distanță). Menționez că am utilizat un tranzistor NPN pentru a amplifica sunetul.



Concluzii

Proiectul la PM este interesant din multe puncte de vedere. Este ocazia de a realiza practic ceva folosind cunoștințe acumulate pe parcursul celor 3 ani de facultate. Personal, am învățat multe lucruri, deși electronica nu este punctul meu forte.

M-a ajutat foarte mult faptul că am mers la mai multe ore de laborator în ultimele 2 săptămâni și am întrebat mereu acolo unde nu știam. Vă sfătuiesc să faceți la fel dacă aveți nelămuriri.

Download

Schema electrică:

- [baby_sleep_alert.sch](#)

Software:

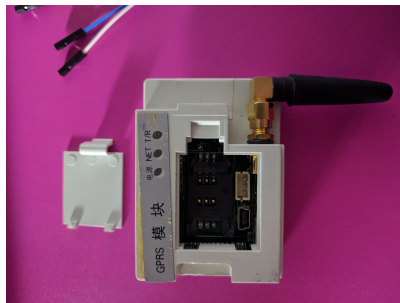
- [dorneanu_anda_alexandra_baby_sleep_alert.zip](#)

Jurnal

15 - 21 mai

Am achiziționat piesele adiționale necesare. Recomand oricui dorește să implementeze un proiect ce necesită un modul GSM să ia unul gata asamblat. Prima oară am achiziționat unul la 20 lei ce nu avea piesele lipite și prezenta și deteriorări (pe site nu era menționat nimic legat de defecte).

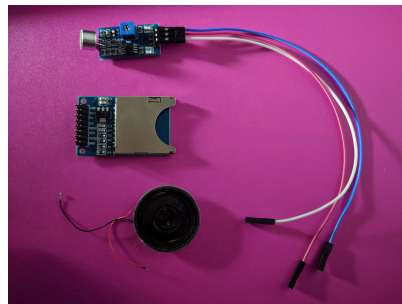
În cele din urmă am cumpărat acest modul:



De asemenea, am reușit să cumpăr un regulator de tensiune 3.3V (sfat: încercați să dați comandă din timp dacă știți că vă trebuie - momentan cei de la Farnell nu mai au pe stoc până în luna iulie și nu se găsește nici la magazinele de la Maica Domnului) și l-am lipit pe placă alături de condensatorul necesar.



Am decis să testez fiecare componentă în parte (folosind laboratoare sau bucăți de cod similare) înainte de a le conecta la placa de test.



Urmează să încep implementarea software propriu-zisă.

22 - 26 mai

Din păcate, nu am reușit să găsesc un datasheet pentru modulul GSM (sunt disponibile 2 poze pe site-ul de unde a fost achiziționat pentru a putea vedea ce pini sunt folosiți). De asemenea, modulul necesită o alimentare de 4V. Fiind puțin timp rămas la dispoziție am decis să achiziționez un modul Bluetooth.

Am testat fiecare componentă folosind cod și indicații din laboratoare.

Bibliografie/Resurse

Datasheet-uri:

- [Modul SD Card](#)
- [hc-serial-bluetooth-module-datasheet.pdf](#)
- [sound-sensor-module-datasheet.pdf](#)

Resurse software:

- laboratoare PM

* Documentația în format [PDF](#)

From:

<http://ocw.cs.pub.ro/courses/> - **CS Open CourseWare**

Permanent link:

<http://ocw.cs.pub.ro/courses/pm/prj2017/adraghici/baby-sleep-alarm>



Last update: **2021/04/14 15:07**