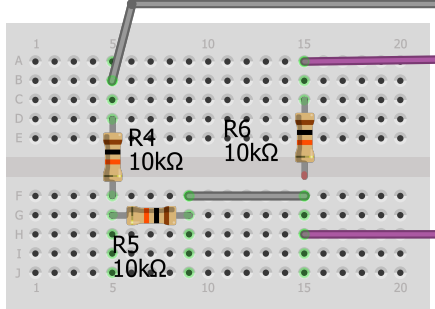


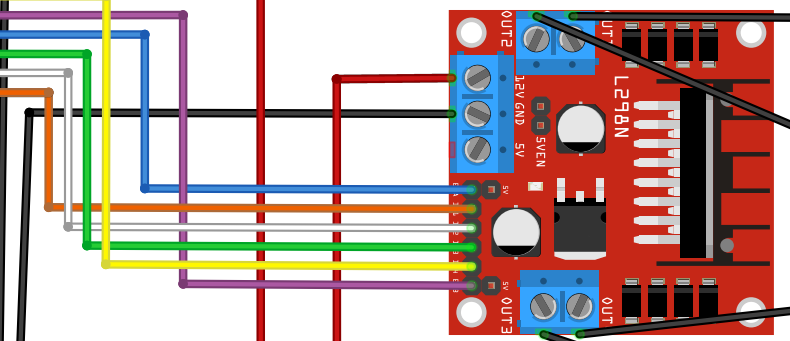
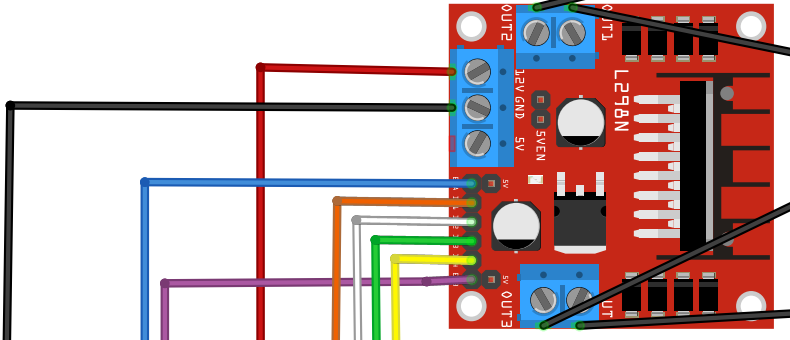
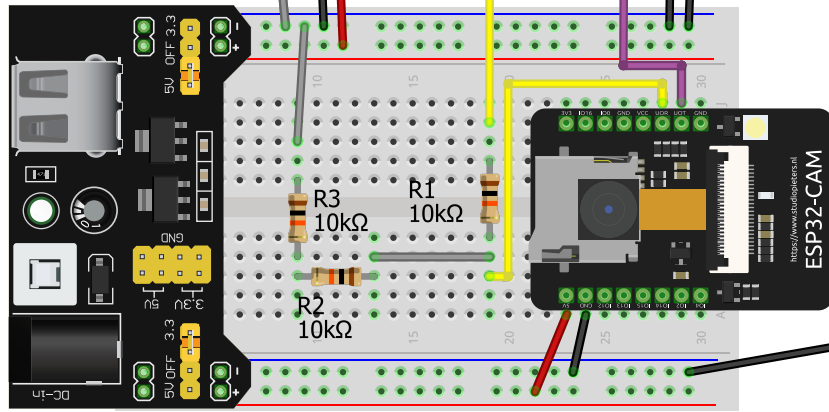
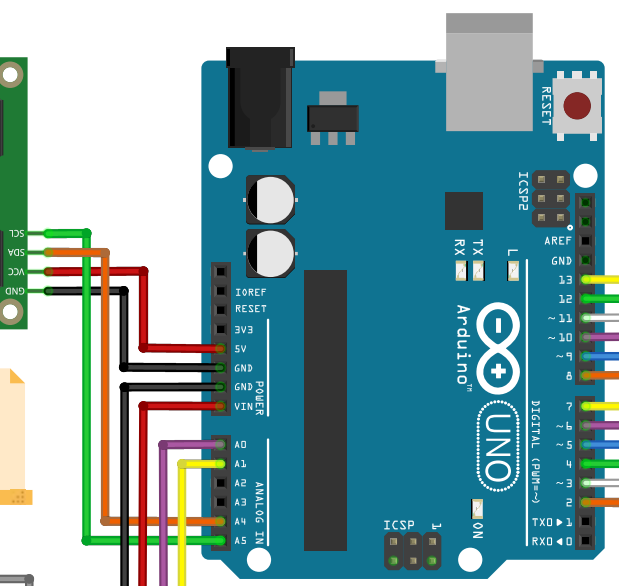
LCD cu I2C
Pin A4 e SDA
Pin A5 e SCL



Breadboard power supply
alimenteaza cu 5V.

Pentru comunicarea Arduino-ESP
prin UART este nevoie de un
divizor de tensiune.
Arduino functioneaza la 5v.
Esp functioneaza la 3v3.
 $R2+R3 = 20k\text{ohm}$ rezistor
 $R1 = 10k\text{ohm}$

Modul sd card si
camera sunt integrate
pe placa ESP32-CAM.



Gnd comun pentru placi și
drive pe breadboard.
Tensiunea de 12V necesară
drive-lor este oferită de
baterii.

