

Autor: Bucur Calin-Andrei
Grupa: 332CB

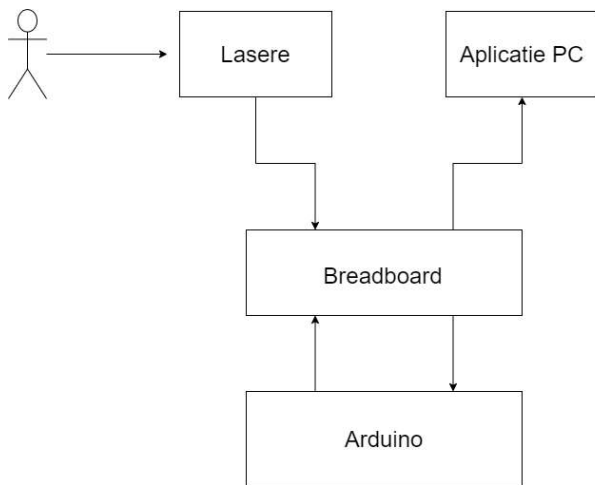
Introducere

O harpa care pe post de corzi foloseste lasere.

Descriere generala

Dispozitivul functioneaza pe baza a 8 diode laser si a 8 foto-rezistori care capteaza laserele. La intreruperea unui laser se transmite un semnal catre PC-ul care va reda sunetul. De asemenea vor exista doua butoane pentru schimbarea tonalitatii.

Schema Bloc



Hardware Design

Lista de Piese

- Arduino UNO
- 2 x Breadboard
- 8 x dioda laser
- 8 x foto-rezistor SAU receptor dioda laser
- Cablu MIDI
- 2 x butoane
- fire de legatura

Software Design

Rezultate Obtinute

Concluzii

Download

Jurnal

Bibliografie/Resurse

pm/prj2021/avaduva/orgalaser.txt · Last modified: 2021/04/25 20:46 by calin_andrei.bucur