

# Smart Mailbox

**Autor:** MiHu Florin

## Introducere

Proiectul constă într-o cutie poștală cu o încuietoare mică. Aceasta poate fi descuiată cu ajutorul unor carduri cu RFID.

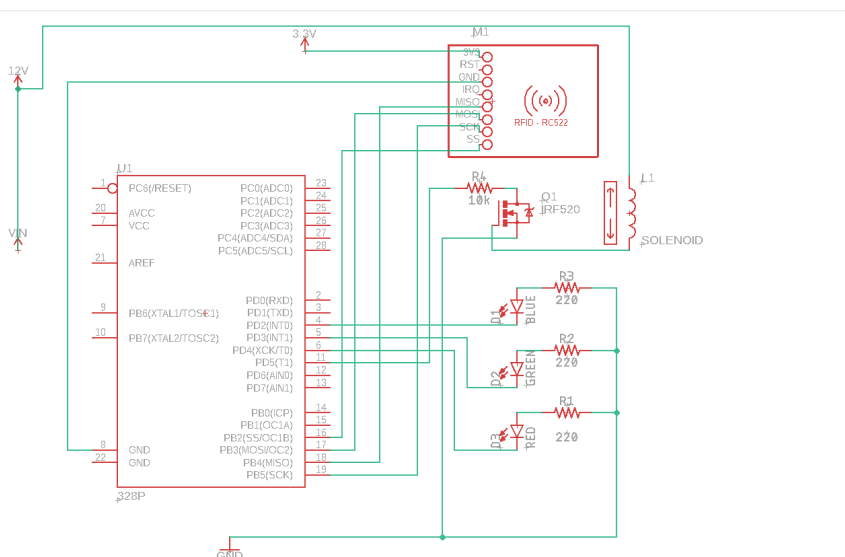
Consider că este un proiect util pentru mine, deoarece pot depozita unele obiecte valoroase în cutie care sa fie securizată de încuietoare.

Pentru înregistrarea unui nou tag RFID este necesară autentificarea cu un card master, ce trece sistemul într-un mod privilegiat, unde se pot adăuga și scoate cheile cu care poți avea acces. La inserarea unui tag deja înregistrat se aprinde LED-ul verde și se deblochează încuietoarea, în caz contrar, se aprinde LED-ul roșu.

## Descriere generală



## Hardware Design



### Componente utilizate:

- Arduino UNO
- Cablu USB
- Rezistențe
- RFID RC522
- LED-uri
- Încuietoare electrică 12V
- Fire tată-tată
- Fire mamă-tată
- Tranzistor Mosfet IRF52

## Software Design

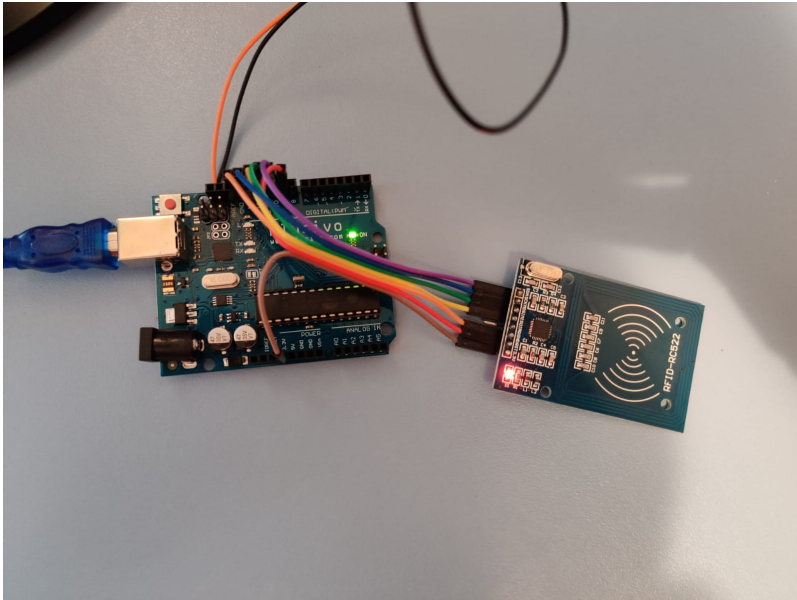
- Mediu de dezvoltare: Arduino IDE



- Programul așteaptă să fie citită o cartelă
  - Dacă este cardul master, se trece în modul program, unde se pot adăuga noi cartele sau se pot scoate cele existente.
    - Se citește o nouă cartelă.
      - Dacă este master, se iese din modul program.
      - Dacă este o cartelă salvată, se scoate id-ul ei din memoria EEPROM.
      - Dacă este o cartelă nouă, se adaugă id-ul ei în memoria EEPROM.
    - Dacă este o cartelă salvată, se aprinde LED-ul verde și se deschide încuietoarea.
    - Dacă este o cartelă nesalvată, se aprinde LED-ul roșu.

## Jurnal

- Montare senzor RFID



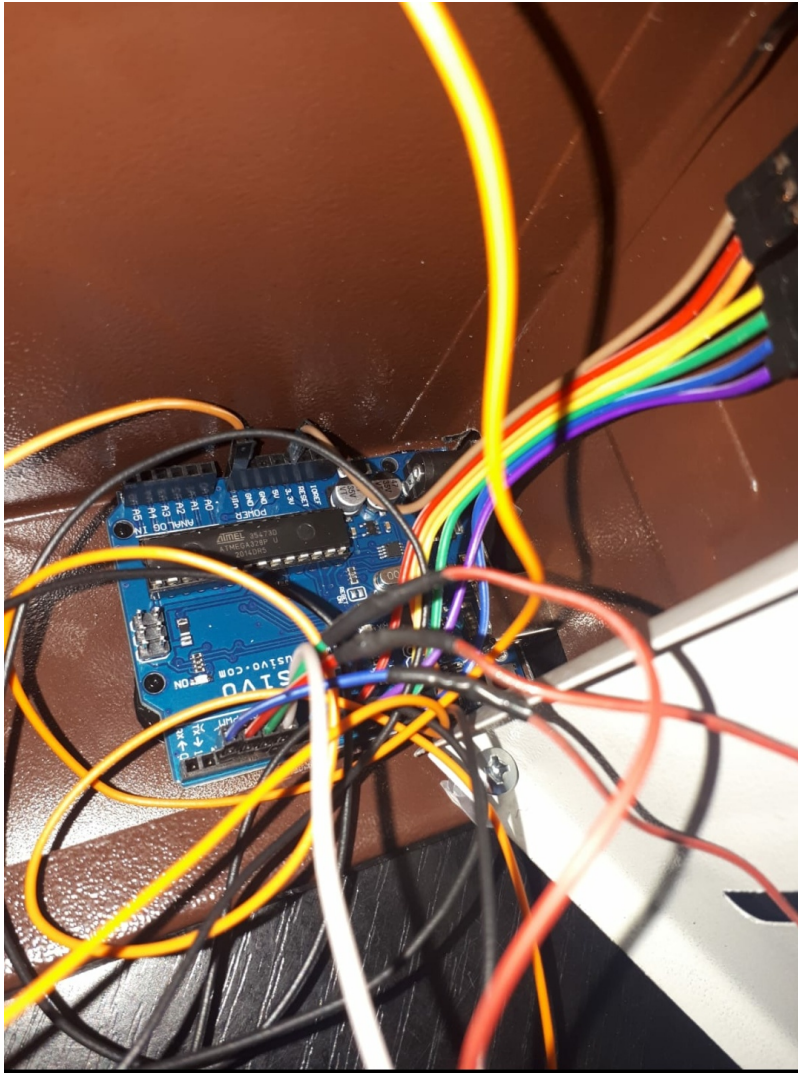
- Cutia poștală la început



- Senzorul așezat pe cutie (poziție inițială)

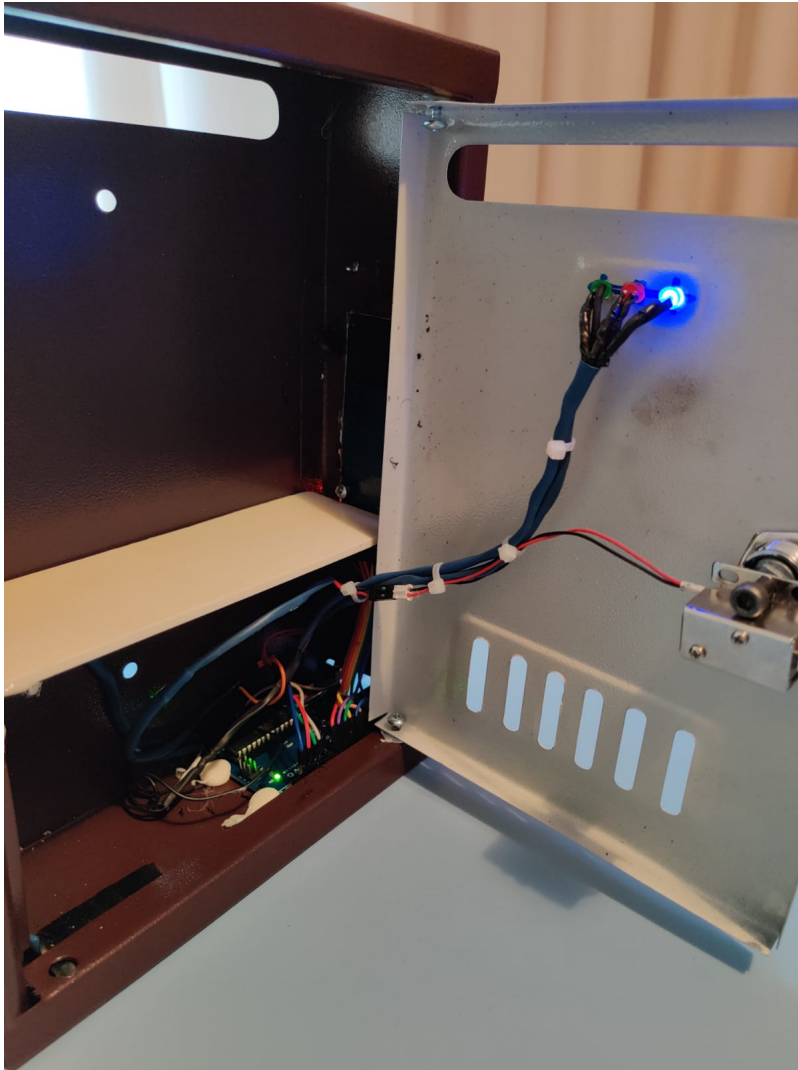


- Placa Arduino așezată în cutie



- Am vrut să includ în proiect și un modul bluetooth, însă acesta nu a funcționat cum trebuie și a trebuit să renunț la acesta.

## Rezultate obținute



[Demo Youtube](#)

## Concluzii

Proiectul a fost unul interesant, m-a ajutat să înțeleg mai bine cum este sfera proiectelor embedded/IoT. Sunt mulțumit de rezultatul final, în ciuda faptului că acesta nu a ieșit în totalitate cum îl planificasem inițial.

## Bibliografie/Resurse

- [Idee de proiect](#)
- [Resurse](#)
- [Cod sursa](#)

From:

<http://ocw.cs.pub.ro/courses/> - **CS Open CourseWare**

Permanent link:

<http://ocw.cs.pub.ro/courses/pm/prj2021/amocanu/rfid-lock>

Last update: **2021/06/01 19:09**

