

Alarma de incendiu

Autor

Schneider Diana Teodora

Introducere

Proiectul consta in realizarea unui sistem smart de tip alarma de incendiu. Alarma este conectata in permanenta la un server din internet caruia ii transmite starea. In momentul in care in proximitatea alarmei a fost detectat foc pe langa zgomotul si luminile rosii pe care le va produce in mediul ei extern, aceasta va transmite mesaje de informare la server pentru ca utilizatorul sa fie atentionat si in situatia in care acesta nu se afla acasa.

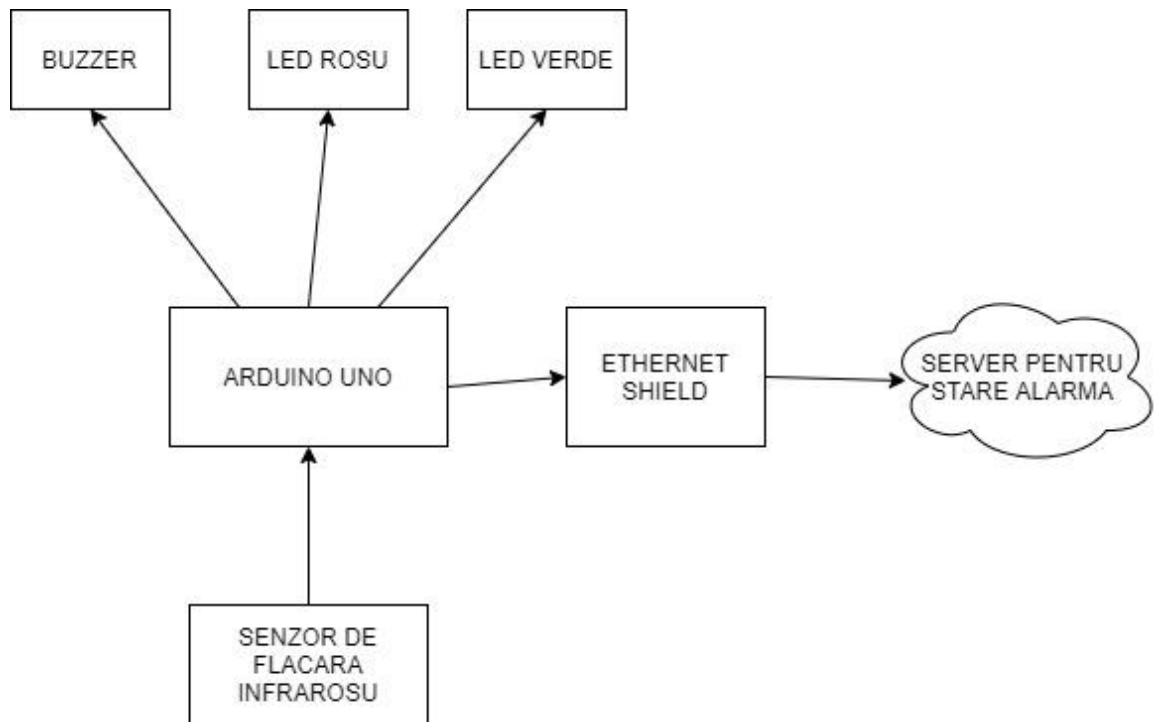
Scopul proiectului este crearea unui sistem prin intermediul caruia utilizatorul va stii in permanenta daca locuinta sa este in siguranta.

Ideea de la care am pornit a fost dezvoltarea unui device care este foarte util in orice locuinta si care poate sa-i ofere utilizatorului un control mult mai mare asupra casei lui si in situatia in care acesta nu este acasa.

Descriere Generala

In momentul in care nu este detectat foc in proximitatea senzorului de foc alarma va produce luminarea intermitenta a unui led de culoare verde care anunta atat faptul ca in camera nu este foc, dar si functionalitatea alarmei. In momentul in care senzorul a detectat foc, acesta va determina stingerea led-ului verde si aprinderea unui led rosu, dar si producerea unui zgomot facut de buzzer pentru a anunta in casa aparitia focului. In plus, starea alarmei este in permanenta transmisa la un server in internet prin intermediul unui ethernet shield conectat la placuta, iar utilizatorul va cunoaste mereu starea alarmei in acel moment de timp.

Schema Bloc



Hardware Design

- Placa de dezvoltare Arduino UNO
- Cablu usb A-B
- Breadboard
- Fire jumper
- Led Rosu si Verde
- Senzor de flacara infrarosu
- Buzzer
- Ethernet Shield