

Simon says

Autor: Cretu Maria - Carmina

Introducere

Proiectul are ca scop testarea memoriei jucatorului printr-un joc de tipul "Simon says". Adica jucatorul trebuie sa reproduca combinatia de lumini a 3 LED-uri de aceeasi culoare.

Dificultatea jocului consta in faptul ca viteza aprinderii becurilor creste direct proportional cu nivelul.

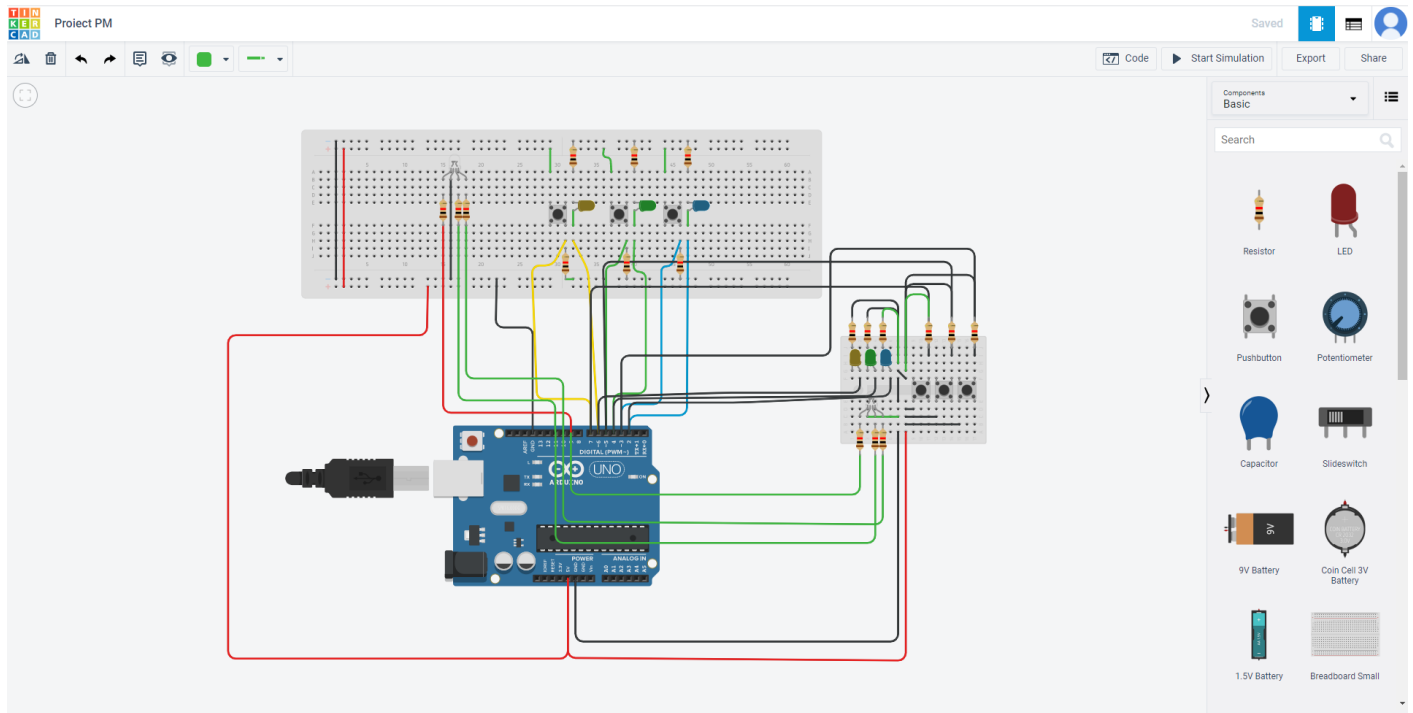
Descriere generală

- Legatura dintre jucator si LED-uri se va face prin butoane.
- Cand jucatorul a reprodus corect combinatia de culori, un bec RGB se va lumina verde, iar in caz contrar se va aprinde culoarea rosie a acestuia.

Schema bloc



Am lucrat pe platforma Tinkercad, unde am realizat schema bloc.
Am folosit atat un breadboard mini, cat si unul mai mare si am prelucrat.



Hardware Design

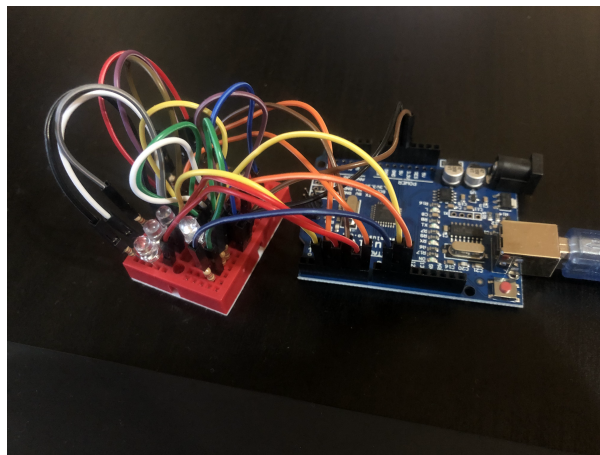
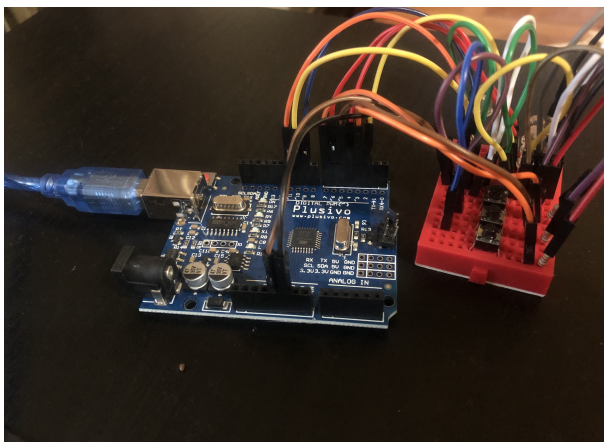
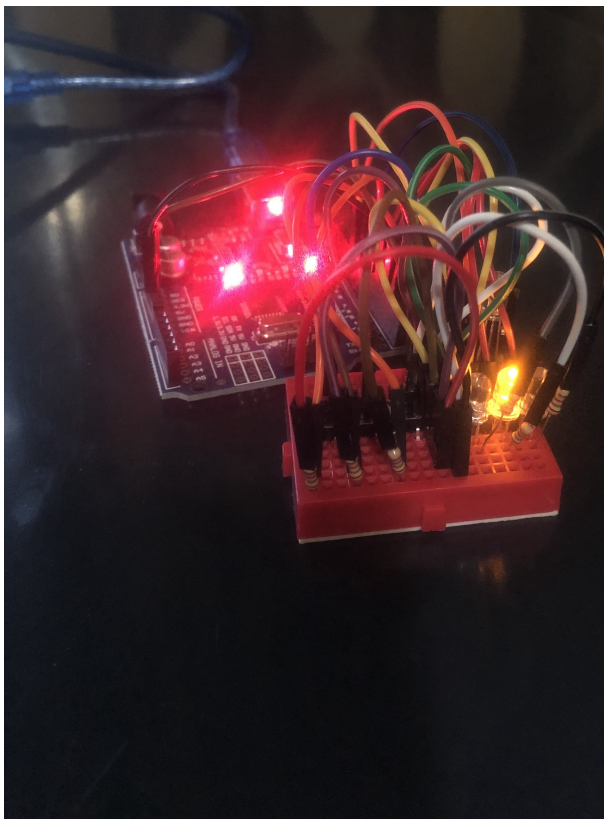
Lista componente:

- Arduino UNO
- Breadboard mini
- Fire TATA-TATA si MAMA-TATA
- 3 LED-uri
- 1 LED RGB
- 9 Rezistente de $1.8k\Omega$
- 3 Butoane

Software Design

- Cand placa este conectata, va incepe un joc de lumini ce imita ideea de val (ideea de *pending*) si se asteapta ca utilizatorul sa apese orice buton.
- Logica de *level-up* implica afisarea din ce in ce mai rapida a secventei de lumini \Rightarrow delay mai mic intre nivele.
- Daca secventa este reproducata gresit de catre utilizator, toate LED-urile se vor aprinde intermitent si LED-ul RGB isi va schimba culoarea in rosu. Acest caz este valabil si atunci cand utilizatorul nu introduce la timp secventa.
- In caz de succes, LED-ul RGB va avea culoarea verde.
- Pentru testarea codului, am folosit Tinkercad.

Rezultate obtinute



Concluzii

Consider ca acest proiect a fost util, deoarece am invatat cum se stabileste comunicarea intre componentele hardware cu design-ul software. In plus, a fost o ocazie buna pentru a reproduce unul dintre faimoasele jocuri ce amintesc de copilarie. 😊

Download

simon_says.pdf

Jurnal

1. 25.04 - realizarea paginii de wiki si a descrierii jocului
2. 09.05 - adaugarea componentelor necesare si prelucrarea lor cu ajutorul Tinkercad
3. 23.05 - terminarea codului si a primei scheme bloc
4. 30.05 - asamblarea componentelor hardware pe placa Arduino

5. 02.06 - inlocuirea schemei bloc cu doua reprezentari, una in Paint si cealalta in Tinkercad si adaugarea pozelor pentru rezultatele finale

Bibliografie/Resurse

- Demo-ul cu proiectul: https://youtu.be/xP1hU_S8000 [https://youtu.be/xP1hU_S8000]
- Pentru asamblare: <https://www.youtube.com/watch?v=TJiz7PT21B4> [<https://www.youtube.com/watch?v=TJiz7PT21B4>]
- Ce am lucrat la laboratorul legat de LED-uri RGB: <https://www.tinkercad.com/things/3KhWuMU4M3T> [<https://www.tinkercad.com/things/3KhWuMU4M3T>]
- Laboratorul 0 - Aplicatii utile pe Arduino: <https://ocw.cs.pub.ro/courses/pm/lab/lab0-2021> [<https://ocw.cs.pub.ro/courses/pm/lab/lab0-2021>]

pm/prj2021/alazar/simon-says.txt · Last modified: 2021/06/03 13:00 by maria_carmina.cretu