

haute école
 neuchâtel berne jura

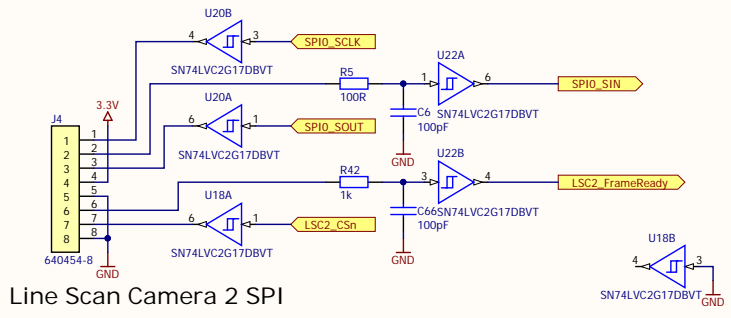
ingénierie
 www.he-arc.ch

Microcontroller
 Laboratoire de Systèmes Embarqués

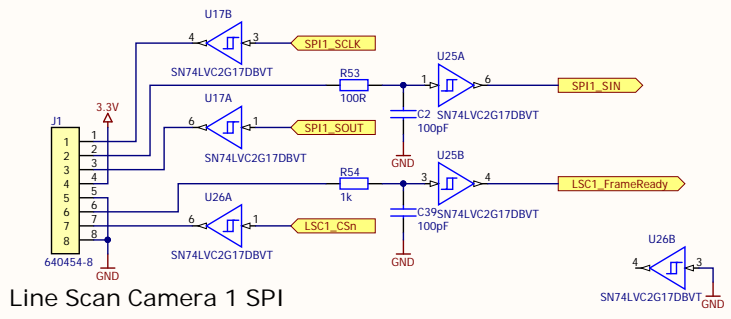
Title: **Microcontroller**
 Date: 09.08.2016
 File: U:\Projets\NXP Cup\NXP Cup_Mainboard_V20\Microcontroller_SchDoc

Author: YME
 Time: 12:24:03
 Sheet 1 of 4

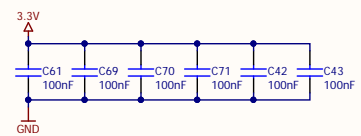
Revision: V1.0
 7, rue de la Serre
 2810 Saint-Imier / Switzerland



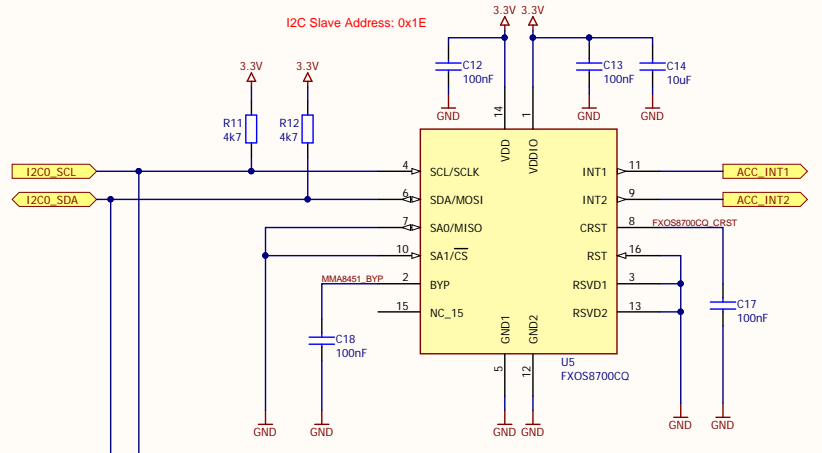
Line Scan Camera 2 SPI



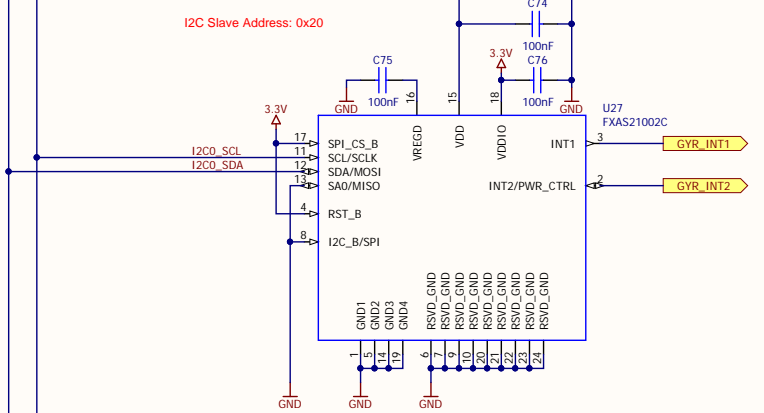
Line Scan Camera 1 SPI



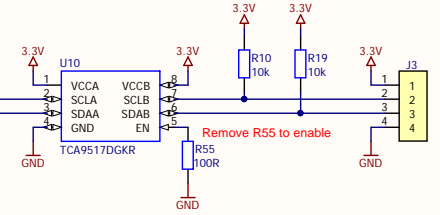
ACCELEROMETER AND MAGNETOMETER



GYROSCOPE



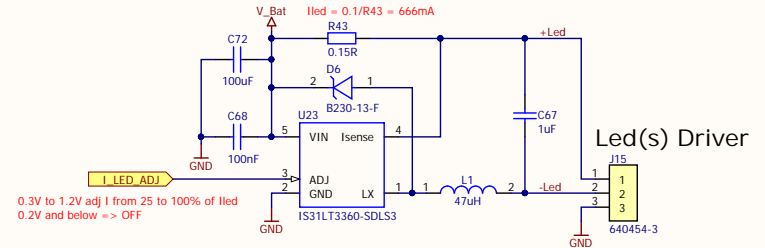
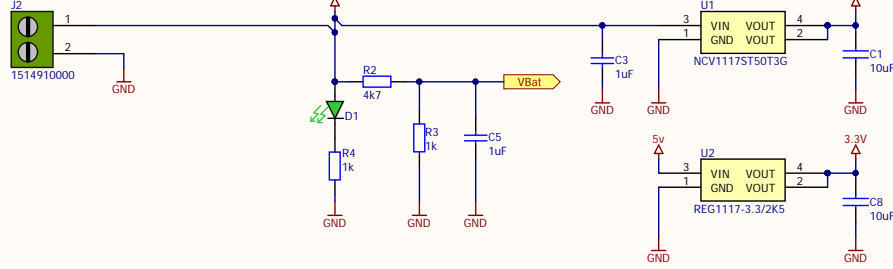
External I2C Interface



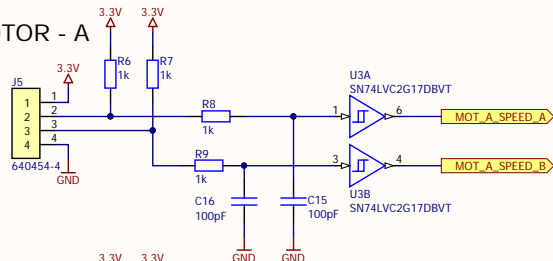
haute école **arc** ingénierie
neuchâtel berne jura www.he-arc.ch

Title Interfaces			Laboratoire de Systèmes Embarqués		
Size: A3	Author: YME	Revision: V1.0	7, rue de la Serre		
Date: 09.08.2016	Time: 12:24:04	Sheet 2 of 4	2610 Saint-Imier / Switzerland		
File: U:\Projets\NXP_Cup\NXP_Cup_Mainboard_V20\Interfaces.SchDoc					

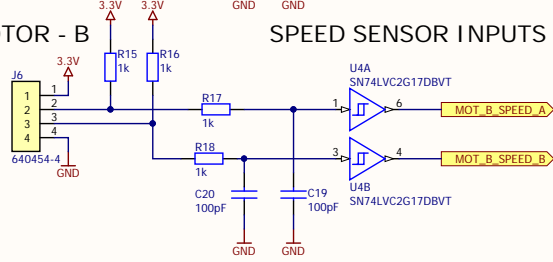
BATTERY IN



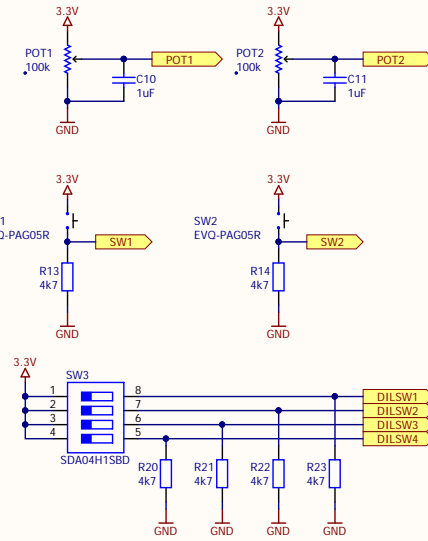
MOTOR - A



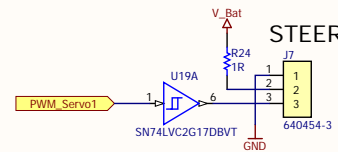
MOTOR - B



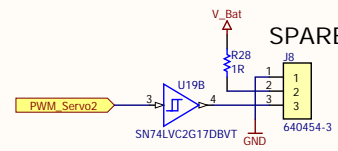
SPEED SENSOR INPUTS



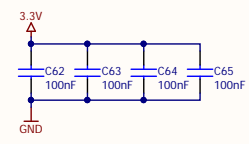
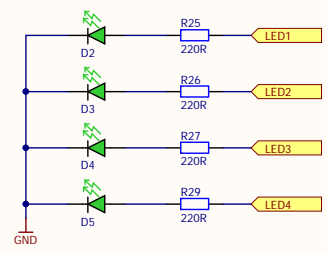
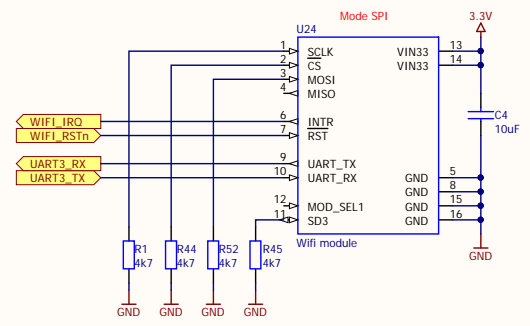
STEERING SERVO



SPARE SERVO



WIFI Module



haute école neuchâtel berne jurâ **arc** ingénierie www.he-arc.ch

Titre **Interfaces 2** Laboratoire de Systèmes Embarqués

Size: A3 Author: YME Revision: V1.0 7, rue de la Serre
Date: 09.08.2016 Time: 12:24:04 Sheet 3 of 4 2810 Saint-Imier / Switzerland
File: U:\Projets\NXP Cup\NXP Cup_Mainboard_V20\Interfaces_2.SchDoc

