

Ultrasonic sensor detector

Autor

Comana Marian Georgian [mailto:marian.comana@stud.acs.upb.ro]

Introducere

Ultrasonic sensor detector este un proiect care doreste implementarea unui detector de obiecte care cauta ca distanta fata de obiect sa fie intr-un range potrivit. In sine proiectul poate fi folosit in foarte multe situatii, precum senzorii de masina care doresc evitarea accidentelor cu obiectele atat frontal cat si lateral. Consider ca proiectul ma ajuta sa imi imbunatatesc cunostiintele acumulate pe parcursul laboratorului dar si indemanarea cu obiectele fizice.

Descriere generala

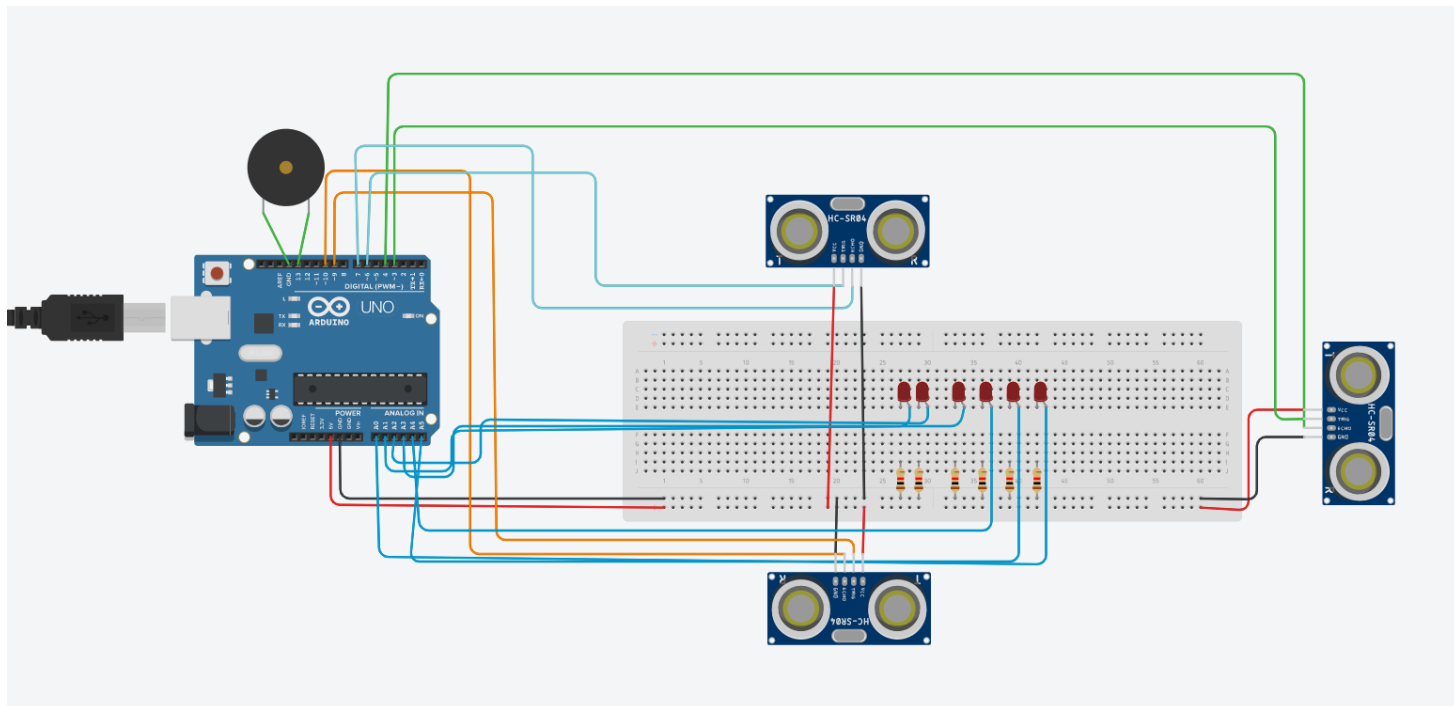
Proiectul va functiona astfel: cei 6 senzori se vor aprinde unul cate unul/ stinge unul cate unul in functie de distanta obiectului fata de senzori. Cu un mecanism de puls, senzorii detecteaza obiectele din fata, dar si distanta fata de obiecte. Pulsatia nu se va face la orice moment de timp, ci dupa anumite perioade micute, pentru ca detectarea distantei sa fie cat mai precisa. In momentul cand obiectul va avea o distanta predefinita minima, se va activa un buzzer care va avea un anumite sunet in functie de ce sensor este, dar si un led care va fi colorat diferit. Acest mecanism este utilizat pentru ca, precum am mentionat mai sus, in anumite situatii va trebui sa se diferentieze ce sensor detecteaza obiectele.

Hardware Design

Proiectul va folosi urmatoarele componente:

1. 3 senzori ultrasonici
2. Un buzzer
3. cabluri
4. placuta arduino UNO
5. breadbord
6. 6 leduri

Schema bloc este urmatoarea:



Download

Documentatia in format PDF este: geo_doc.pdf

Link: https://ocw.cs.pub.ro/courses/pm/prj2021/abasoc/ultrasonic_sensor_detector_detector_de_obiecte
[https://ocw.cs.pub.ro/courses/pm/prj2021/abasoc/ultrasonic_sensor_detector_detector_de_obiecte]

Jurnal

1. 23 aprilie: alegerea proiectului si detalierea lui
2. 28 aprilie construirea schemei bloc si punerea la punct a detaliilor
3. 29 aprilie realizare wiki

Bibliografie/Resurse

1. schema bloc a fost realizata folosind ThinkerCad
2. documentarea va fi realizata folosind laboratoarele

pm/prj2021/abasoc/ultrasonic_sensor_detector_detector_de_obiecte.txt · Last modified: 2021/04/29 18:45 by marian.comana