

# Remus-Ștefan BOMPA (87504) - POV Propeller Clock

Autorul poate fi contactat la adresa: [remus\\_stefan.bompa@stud.acs.upb.ro](mailto:remus_stefan.bompa@stud.acs.upb.ro)

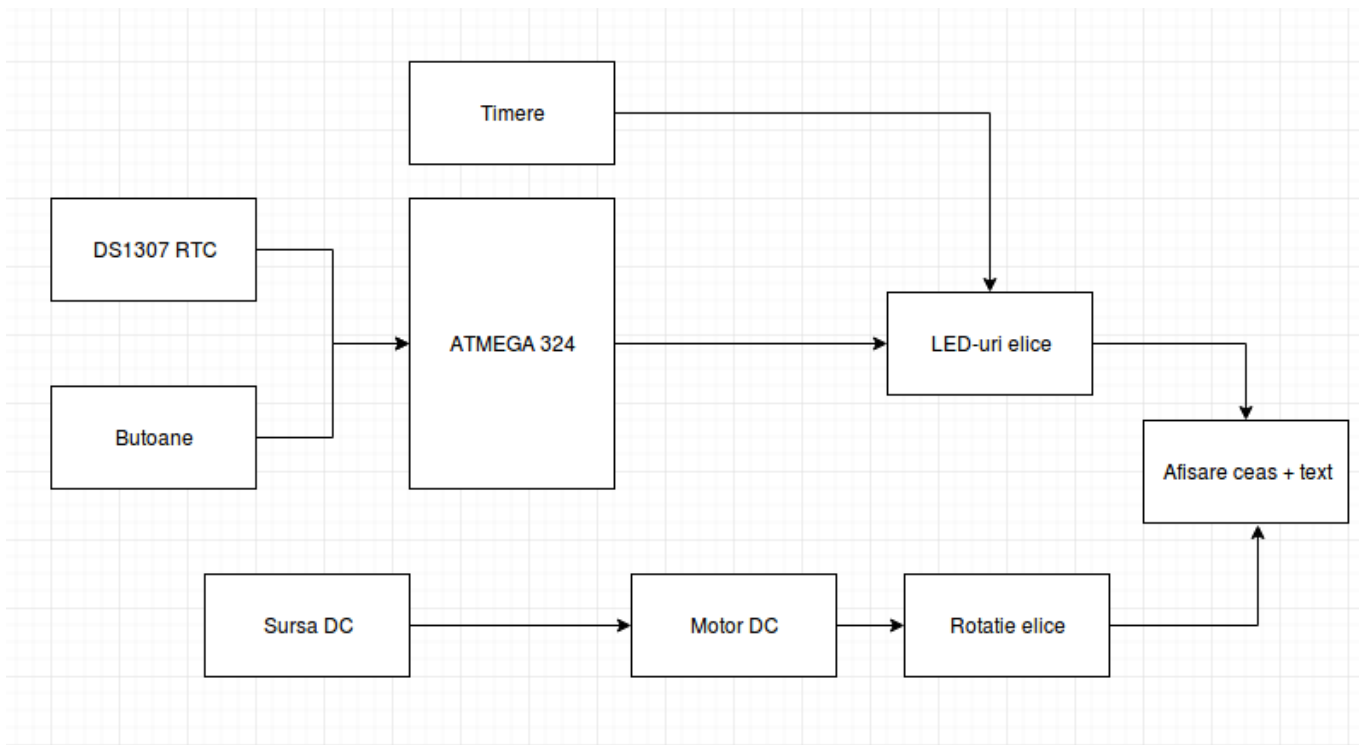
## Introducere

Proiectul presupune realizarea unui dispozitiv de afisare bazat pe fenomenul de inertie a retinei (Persistence of Vision). Fenomenul se refera la faptul ca o imagine poate persista inca 1/16 secunde pe retina, dupa disparitia ei. Astfel, ochii si creierul suprapun mai multe imagini succesive pentru a forma una singura si prin invartirea unui obiect unidimensional cu o frecventa foarte mare se poate observa un obiect bidimensional. Prin rotirea unei elice cu led-uri si alternarea rapida a aprinderii led-urilor, se creaza imaginea unui ceas electronic in timp real si se afiseaza un text.

## Descriere generala

Timer-ele controleaza momentul aprinderii led-urilor de pe elice iar miscarea de rotatie a elicei este controlata printr-o sursa de curent continuu conectata la un motor de curent continuu. Microcontroller-ul Atmega324 va programa aprinderea led-urilor de pe elice in functie de timere si de timpul (masurat in ore, minute si secunde) dat de modulul real-time clock (DS1307 RTC). De asemenea, in functie de apasarea anumitor butoane se pot activa mai multe optini de afisare: schimbarea formatului de afisare a datei si schimbarea textului ce insoteste data.

## Schema bloc a proiectului



## Hardware Design

Lista piese
PCB
pachetul de baza
sursa DC
motor DC
7 LED-uri RGB pentru elice
DS1307 RTC
butoane
elice
fire

From:

<http://cs.curs.pub.ro/wiki/pm/> - PM Wiki

Permanent link:

<http://cs.curs.pub.ro/wiki/pm/prj2019/rbarbascu/pov-propeller-clock>

Last update: **2019/04/20 14:39**

