

Acordor Chitara

Autor : Herdes Richard-Antonio

Grupa : 335CB

Adresa de email : tonyherdes@gmail.com

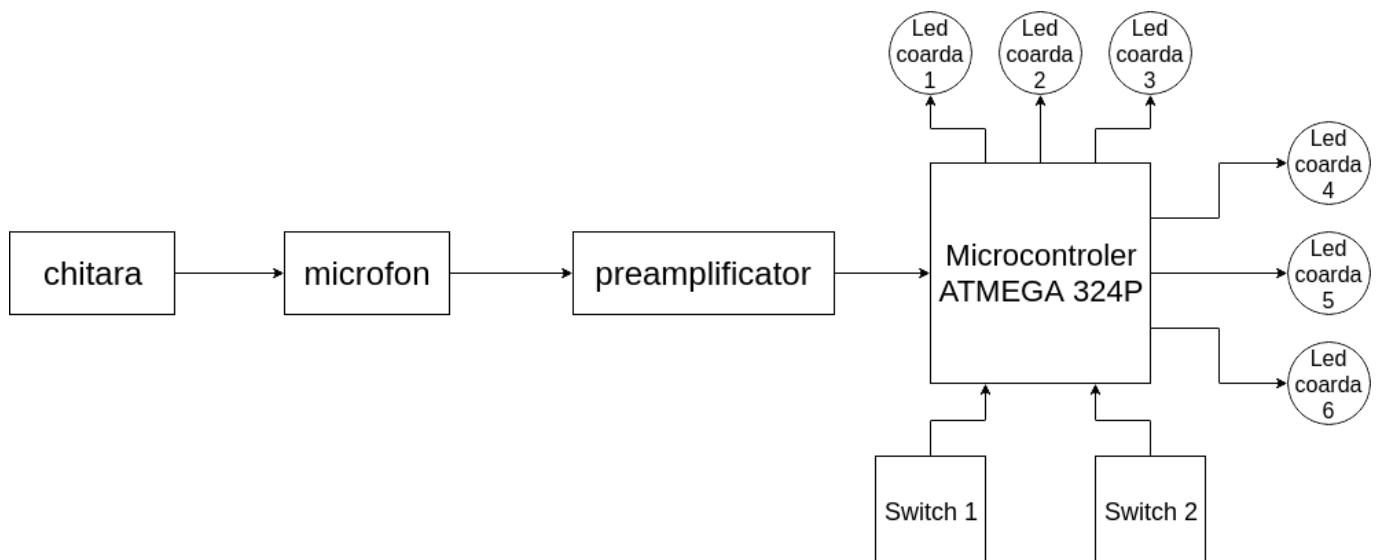
Introducere

Am pornit de la ideea ca mi-a fost tot timpul greu sa-mi acordez chitara acustica. Folosirea unui microcontroler imi va permite acest lucru intr-un mod mult mai exact si care poate fi in viitor reconfigurat cu usurinta, in functie de modul cum vreau sa fac acordarea (adica setarea particularizata a frecventelor pentru fiecare coarda), de exemplu cu un semiton in plus sau in minus. Scopul lui este acordarea individuala a celor 6 corzi ale unei chitare acustice. Cred ca este util datorita preciziei si usurintei de utilizare, procesul fiind unul interactiv si de asemenea, se poate continua dezvoltarea in viitor a proiectului intr-un sistem automat.

Descriere

La inceput, se conecteaza microfonul la chitara pentru a putea capta sunetul corzilor. Microcontrollerul este acum in starea 0, care analizeaza frecventa semnalului de la intrare si aprinde led-ul corespunzator corzii cu frecventa cea mai apropiata de frecventa de intrare. Acesta este modul in care se verifica o chitara deja acordata (fine-tuning), insemnand ca se fac mici ajustari de tensiune in coarda (rezultand modificarea frecventei corzii). Daca chitara este complet dezacordata, se folosesc switch-urile (+-) pentru a selecta manual coarda care trebuie acordata. Led-urile au urmatoarea semnificatie: daca se aprind cu lumina albastra, rezulta ca frecventa corzii este mai mica decat cea corecta, deci coarda mai trebuie intinsa. Daca se aprinde rosu, frecventa este mai mare decat cea setata pentru ea, si mai trebuie redusa tensiunea in coarda. Daca se aprinde verde, coarda este acordata. Acordarea se considera incheiata atunci cand fiecare led corespunzator corzii selectate se aprinde verde.

Schema bloc



Lista piese

- * PCB
- * componente de baza
- * microcontroler ATMEGA 324P
- * pre-amplificator
- * microfon
- * 6 led-uri tricolore
- * 2 micro-switchuri(+/-)

Resurse

Link PDF : http://cs.curs.pub.ro/wiki/pm/prj2019/rbarbasu/acordor_chitara?do=export_pdf

From:

<http://cs.curs.pub.ro/wiki/pm/> - **PM Wiki**

Permanent link:

http://cs.curs.pub.ro/wiki/pm/prj2019/rbarbasu/acordor_chitara

Last update: **2019/04/20 21:13**

